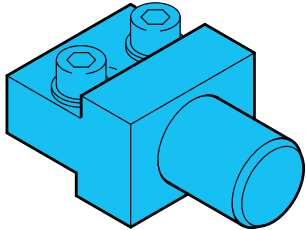
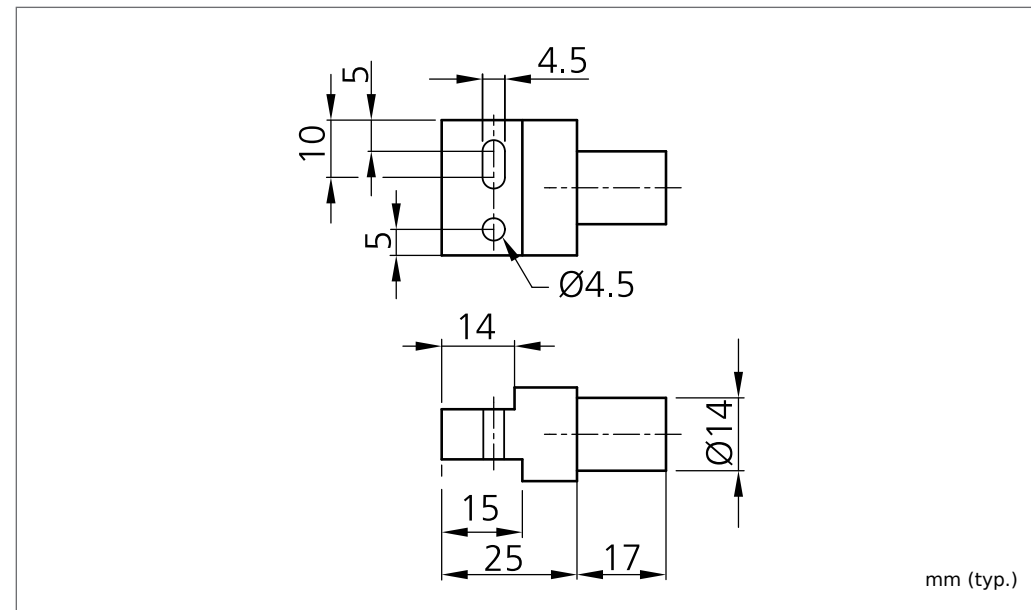


**SH-BEK**  
**Befestigungselement BEK**  
**Mounting Element BEK**  
**Support pour BEK**



di-soric GmbH & Co. KG  
 Steinbeisstraße 6  
 DE-73660 Urbach  
 Fon: +49 (0) 71 81 / 98 79 - 0  
 Fax: +49 (0) 71 81 / 98 79 - 179  
 info@di-soric.com  
 www.di-soric.com

206408

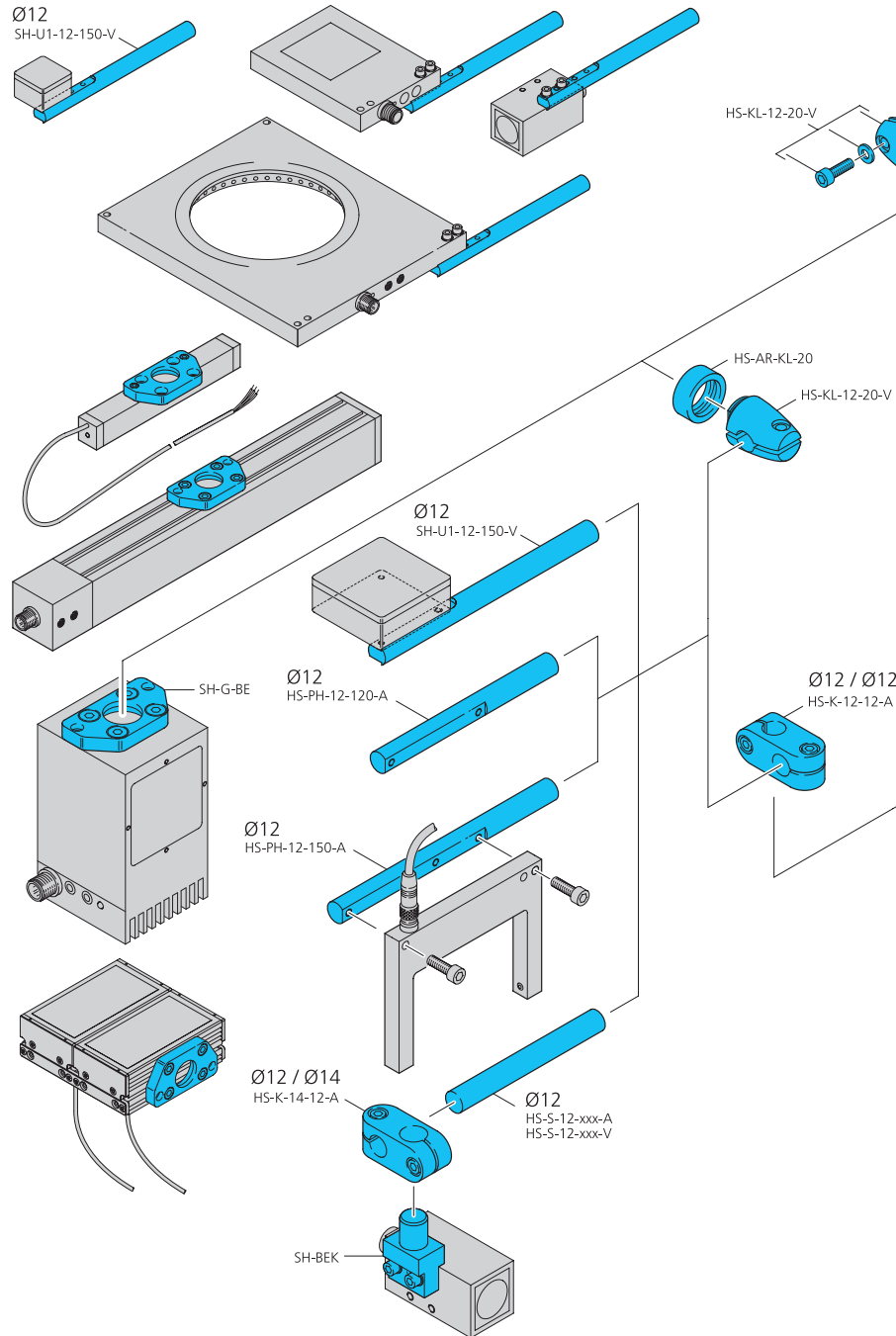


mm (typ.)

Technische Daten (typ.)	Technical data (typ.)	Caractéristique techniques	
Für	For	Pour	Flächen- Punkt- und Dunkelfeldbeleuchtungen/Back lights, Spot lights and Dark field lights, Klemmbolzen 14 mm/Clamping pin 14 mm/Clamping pin 14 mm
Gehäusematerial	Casing material	Matériau du boîtier	Aluminium schwarz/black/noir eloxiert/anodized/anodisé
Produktserie	Product series		Systemhalter HS/System holder HS, Systemhalter SH/System holder SH

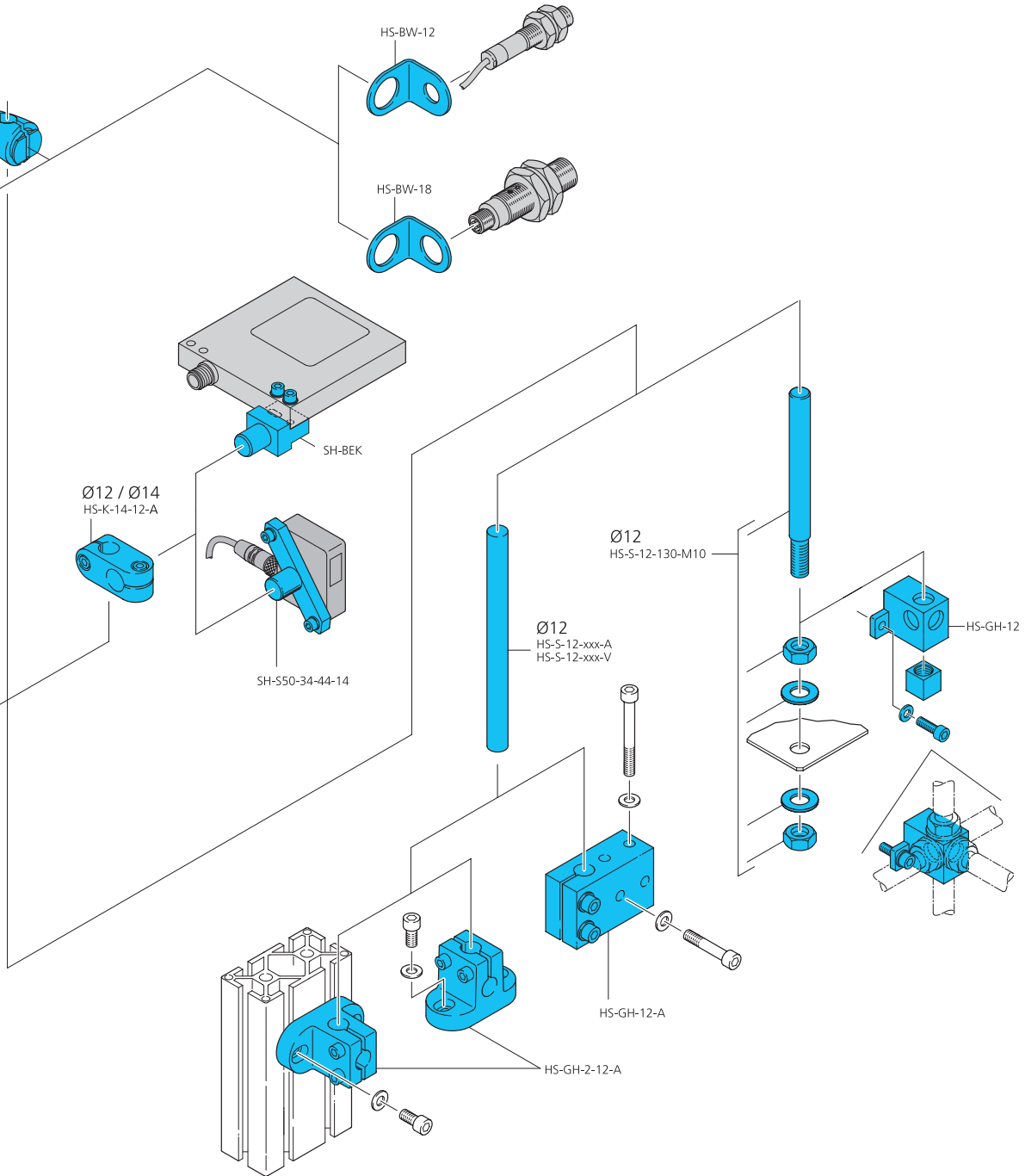
# Systemhalter Serie HS

Grundhalter Ø 12 mm



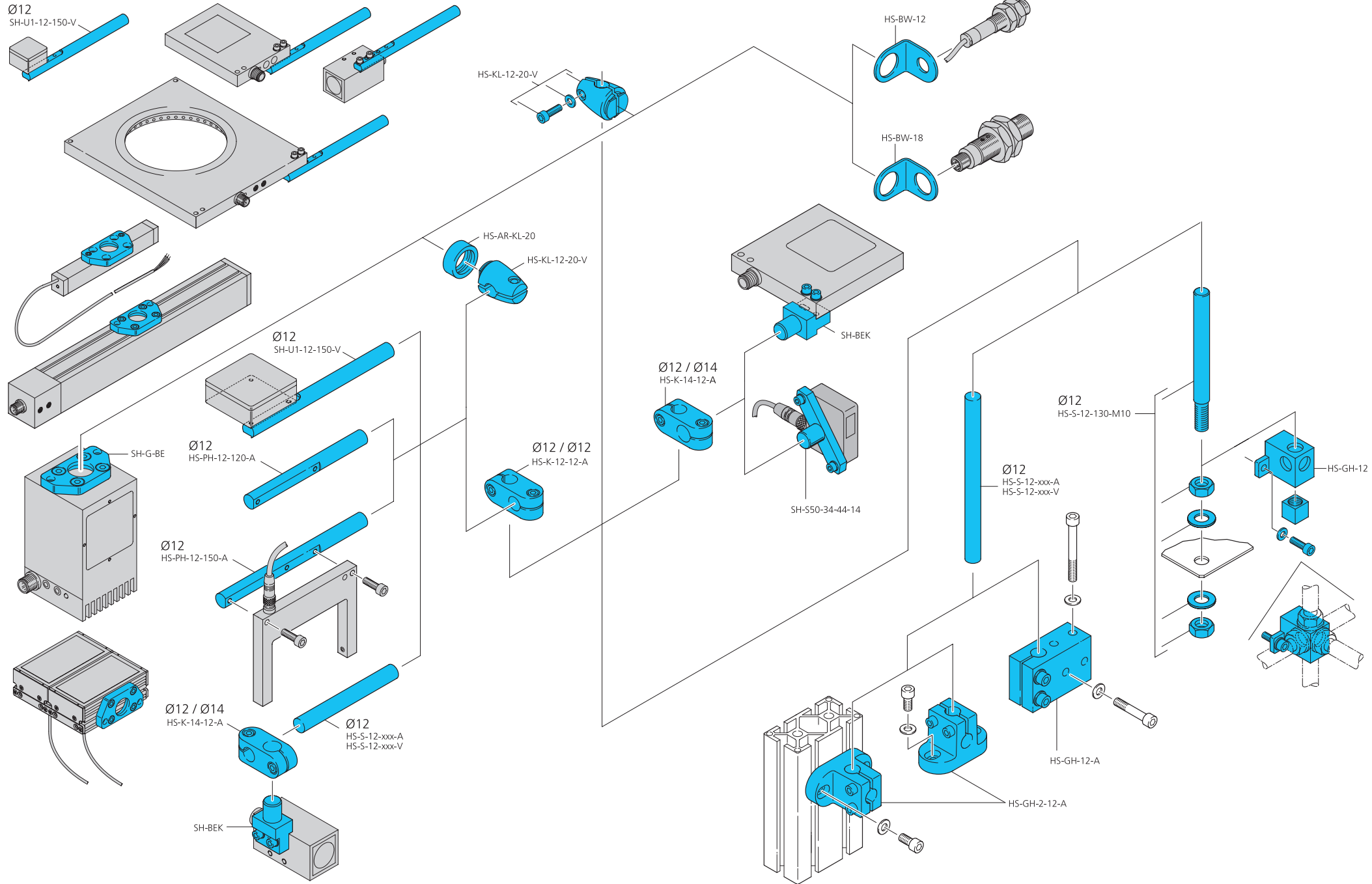
# System holder series HS

Basic system holder Ø 12 mm



# Systèmes de fixation Série HS

12 mm du support Ø de système de base



# Systemhalter Serie HS

Grundhalter Ø 15 mm

# System holder series HS

Basic system holder Ø 15 mm

# Systèmes de fixation Série HS

15 mm du support Ø de système de base

