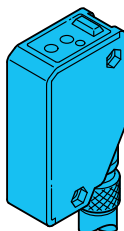


OHT 68 K 2000 N3K-BSL

Lichttaster mit Hintergrundausbldung

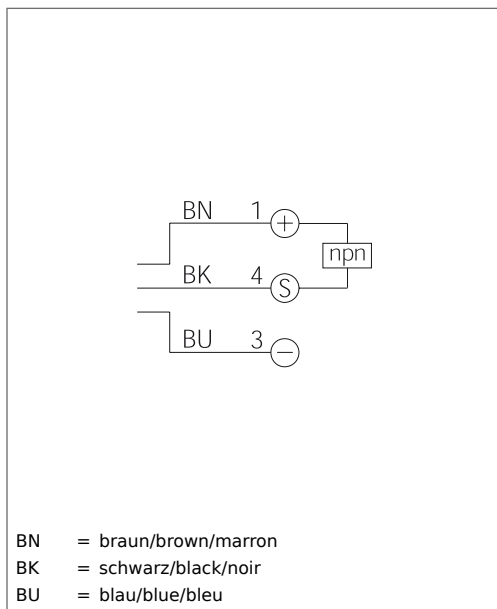
Diffuse Sensor with Background Suppression

Détecteur à réflexion directe

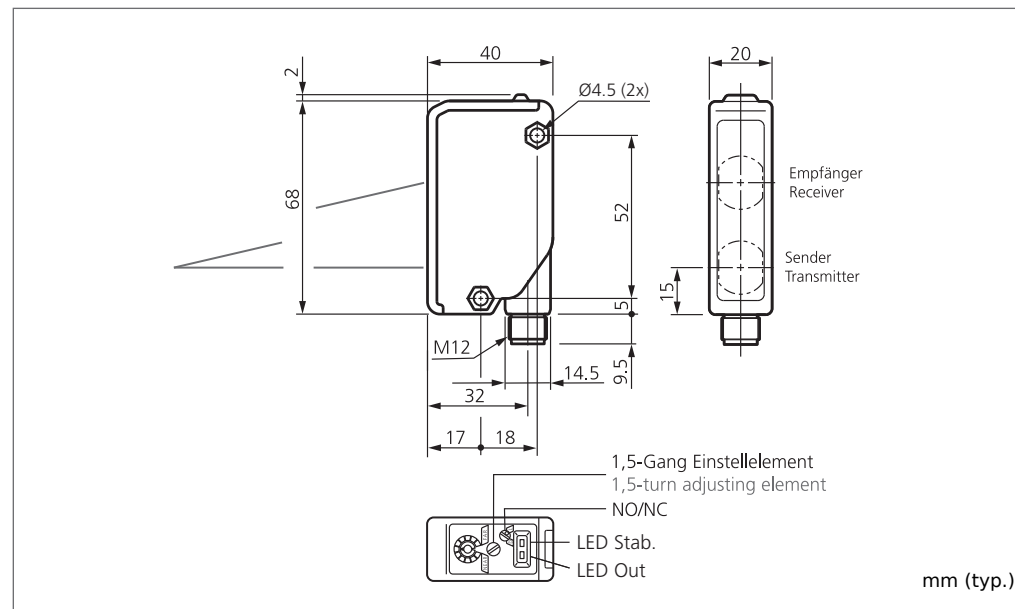


di-soric GmbH & Co. KG
 Steinbeisstraße 6
 DE-73660 Urbach
 Fon: +49 (0) 71 81 / 98 79 - 0
 Fax: +49 (0) 71 81 / 98 79 - 179
 info@di-soric.com
 www.di-soric.com

206708



BN = braun/brown/marron
 BK = schwarz/black/noir
 BU = blau/blue/bleu



Technische Daten (typ.)	Technical data (typ.)	Caractéristique techniques	+20°C, 24V DC
Sendelicht	Emitted light	Type de lumière	Infrarot/Infrared/Infrarouge, 880 nm, getaktet/clocked/modulée
Betriebsspannung	Service voltage	Tension d'alimentation	10 ... 30 V DC
Eigenstromaufnahme	Internal power consumption	Courant absorbé	< 55 mA
Tastweite	Operating distance	Portée de détection	200 ... 2.000 mm
Schaltausgang	Switching output	Sortie de commutation	NO/NC
Umgebungstemperatur	Ambient temperature	Température d'utilisation	-25 ... +55 °C
Schutzart	Protection class	Indice de protection	IP 67



Sicherheitshinweis
 Diese Geräte sind nicht zulässig für Sicherheitsanwendungen, insbesondere bei denen die Sicherheit von Personen von der Gerätefunktion abhängig ist. Der Einsatz der Geräte muss durch Fachpersonal erfolgen.

Safety instructions
 The Instruments are not to be used for safety applications, in particular applications in which safety of persons depends on proper operation of the instruments. These instruments shall exclusively be used by qualified personnel.

Instructions de sûreté
 La mise en œuvre de ces appareils doit être effectuée par du personnel qualifié. Ils ne doivent pas être utilisés pour des applications dans lesquelles la sécurité des personnes dépend du bon fonctionnement du matériel.

Lichttaster mit Hintergrundausbldung | Diffuse sensor with background suppression

1. Poti. A (Sens.) auf **min** stellen, Schaltfunktion B (NO/NC) wählen.
Set potentiometer A (sens.) to **min**, select switching function B (NO/NC).

2. Tastweite auf **Objekt** einstellen:
Poti. A (Sens.) im Uhrzeigersinn drehen bis Ausgang schaltet.
NO: Ausgang (LED rot) leuchtet.
NC: Ausgang (LED rot) leuchtet nicht.
Set detecting range to the **object**:
Turn the potentiometer A (sens.) clockwise until output signal is switching.
NO: Output (LED red) flashes
NC: Output (LED red) does not flash.
Bild/pict. 2 Pos. A

3. Objekt entfernen, Ausgang (LED rot) schaltet.
Remove the object, the output signal (LED red) switching.

4. Tastweite auf **Hintergrund** einstellen:
Poti. A (Sens.) im Uhrzeigersinn drehen bis Ausgang erneut schaltet.
NO: Ausgang (LED rot) leuchtet.
NC: Ausgang (LED rot) leuchtet nicht.
Set the scanning distance against the **background**:
Turn the potentiometer A (sens.) clockwise until output signal is on again.
NO: Output (LED red) flashes.
NC: Output (LED red) does not flash.
Bild/pict. 4 Pos. B

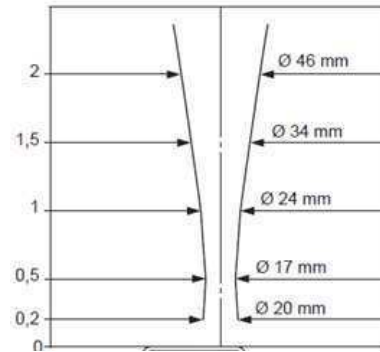
5. Objekt positionieren.
Bring the object into position.

Tastweite auf **Mitte Objekt/Hintergrund** einstellen:
Poti. A (Sens.) gegen Uhrzeigersinn zwischen Pos. A und Pos. B drehen.
Set the scanning distance against the **object or the background**:
Turn the potentiometer A (sens.) counter clockwise between Pos.1 and Pos.2.

Bild/pict. 2 Pos. A Bild/pict. 4 Pos. B Hintergrund Pos. A = Pos. B

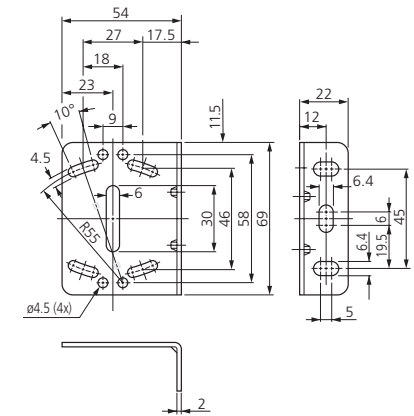
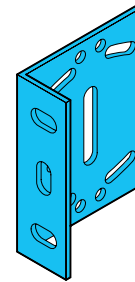
LED Stab. (grün / green)
Funktionsreserve / Operating reserve
LED Out.

Lichtfleckdurchmesser | Diameter of light spot



Befestigungswinkel | Mounting bracket

BW 68-1



BW 68-2

