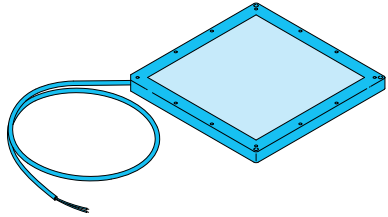


BE-F150/150-F5-K
Flächenbeleuchtung
Backlight
Rétro-éclairage

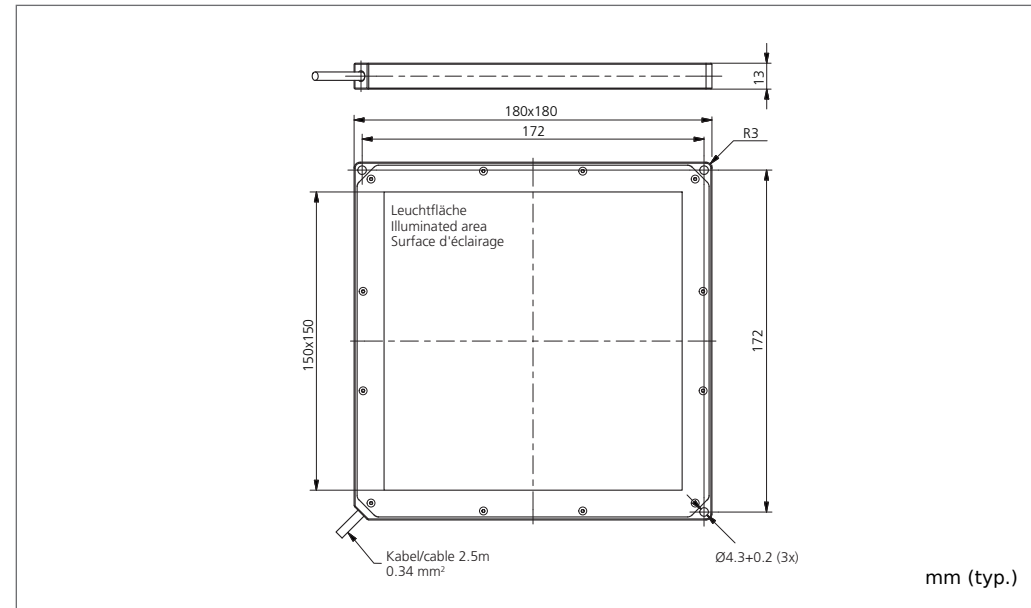


di-soric GmbH & Co. KG
 Steinbeisstraße 6
 DE-73660 Urbach
 Fon: +49 (0) 71 81 / 98 79 - 0
 Fax: +49 (0) 71 81 / 98 79 - 179
 info@di-soric.com
 www.di-soric.com

207697

Betrieb ausschließlich mit Flash-Controller an einem *Supply Class 2* - Netzteil!
 Use only with flash equipment driven by a power supply *Class 2*!
 A utiliser exclusivement avec un contrôleur d'impulsion connecté a une alimentation *Class 2*!

BN = braun/brown/marron
 BU = blau/blue/bleu



Technische Daten (typ.)	Technical data (typ.)	Caractéristique techniques	
Impuls-Leistungsaufnahme	Pulse power consumption	Puissance impulsionnelle	125 W (max.)
Impuls-Strombelastbarkeit	Pulse current capacity	Capacité de charge	4.800 mA
Lichtfarbe	Light colour	Type de lumière	Weiß/White/Blanc, diffus/diffuse/diffus, 6500 K
Betriebsspannung	Service voltage	Tension d'alimentation	Keine Konstanspannung!/No constant voltage!/Pas de tension constante!
Umgebungstemperatur	Ambient temperature	Température d'utilisation	0 ... +50 °C
Isolationsspannungsfestigkeit	Insulation voltage endurance	Protection diélectrique	500 V
Schutzart	Protection class	Indice de protection	IP 67
Risikogruppe (DIN EN 62471)	Risk group (DIN EN 62471)	Catégorie défavorisée (DIN EN 62471)	Freie Gruppe/Free group/Groupe libre
Gehäusematerial	Casing material	Matériau du boîtier	Aluminium schwarz/black/noir eloxiert/anodized/anodisé
Material	Material	Matériau	PC, opal diffus



NFPA 79 Applications only. For adapters providing field wiring means refer to product information or customer support.
 Enclosure Type 1

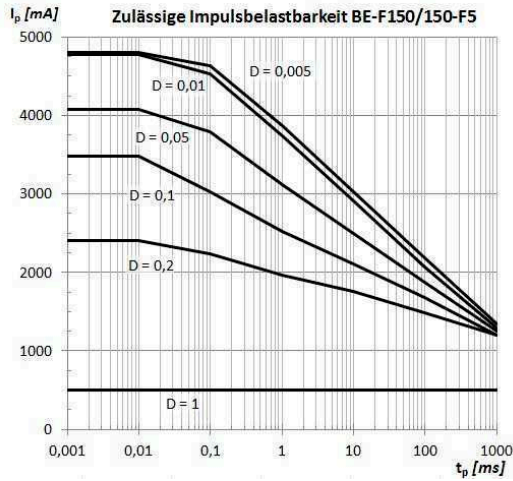
Sicherheitshinweis
 Diese Geräte sind nicht zulässig für Sicherheitsanwendungen, insbesondere bei denen die Sicherheit von Personen von der Gerätefunktion abhängig ist. Der Einsatz der Geräte muss durch Fachpersonal erfolgen.

Safety instructions
 The Instruments are not to be used for safety applications, in particular applications in which safety of persons depends on proper operation of the instruments. These instruments shall exclusively be used by qualified personnel.

Instructions de sûreté
 La mise en œuvre de ces appareils doit être effectuée par du personnel qualifié. Ils ne doivent pas être utilisées pour des applications dans lesquelles la sécurité des personnes dépend du bon fonctionnement du matériel.

Stand 13/07/16, Änderungen vorbehalten State of the art 13/07/16, subject to modifications Situation 13/07/16, sous réserve de modification

Flächenbeleuchtung für Flash-Controller



Zulässige Impulsbelastbarkeit

- Diese Beleuchtung ist ausschließlich für den Betrieb an geeigneten Flash-Controllern vorgesehen!
- Diese Beleuchtung ist nicht für den Betrieb an einer festen Versorgungsspannung vorgesehen!
- Alle Angaben zur zulässigen Impulsbelastbarkeit (siehe Diagramm links) sind zwingend einzuhalten!

Backlight for flash controller

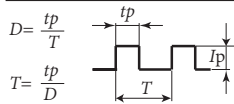
Reliable pulse load capacity

- This lighting is intended exclusively for use with suitable flash controllers only!
- This lighting is not intended for use with fixed supply voltage!
- All information regarding reliable pulse load capacity (see diagram left) is mandatory!

Rétro-éclairage pour contrôleur d'impulsion lumineuse

Large capacité de charge de l'impulsion

- Cet éclairage est à utilisé exclusivement avec un contrôleur d'impulsion adapté
- Cet éclairage n'est pas destiné à être utilisé en permanence.
- Toutes les informations concernant la capacité de charge de l'impulsion sont obligatoire



t_p = Einschaltzeit (Pulszeit)
 T = Periodendauer
 D = Duty-Cycle (Tastverhältnis)

t_p = T on (Time on)
 T = Cycle time
 D = Duty-Cycle

T_p = Temps à l'état haut
 T = Temps de cycle
 D = Rapport cyclique



Nicht dauerhaft in den Lichtstrahl blicken!

Diese Beleuchtung erzeugt eine sichtbare oder unsichtbare Strahlung, welche bei dauerhafter Einwirkung schädlich sein kann!

Wärmekonvektion gewährleisten!

Die Erwärmung der Beleuchtung hat einen direkten Einfluss auf die Alterung/Lebensdauer der Beleuchtungs-LEDs! Je höher die Temperatur, desto stärker die Alterung.

- Beleuchtung nicht abdecken
- Beleuchtungsintensität an die Applikation anpassen (überschüssige Lichtstärke vermeiden)
- Beleuchtung bei längerer Nichtnutzung abschalten

Betriebswärme folgendermaßen abführen:

- Montage an eine kühlende Fläche (Maschinenkörper)
- Montage an einen externen Kühlkörper

Regelmäßige Reinigung!

Starke Verschmutzung verhindert den Lichtaustritt und erhöht die Wärmeentwicklung.



Do not look into the light beam for a prolonged period of time!

This light produces radiation which may or may not be visible and prolonged exposure may be harmful!

Ensure heat convection!

The heating of the light has a direct impact on the ageing/lifetime of the light LEDs! The higher the temperature, the faster the ageing process.

- Do not cover the light
- Adapt the light intensity to the application (avoid excessive light intensity)
- Switch off light when it is not being used for longer periods of time

Dissipate operating heat as follows:

- Install on a cool surface (machine structure)
- Install on an external cooling element

Clean on a regular basis!

Heavy contamination prevents light emission and increases heat development.



Ne pas regarder le rayon lumineux pendant une période de temps prolongée!

Cette lumière produit des radiations qui pourraient ou ne pourraient pas être visibles et une exposition prolongée peut être nuisible!

Protéger de l'émission de chaleur!

La chaleur émise par la lumière a un effet direct sur le vieillissement/la durée de vie des LED! Plus la température s'élève, plus rapide est le processus de vieillissement

- Ne pas couvrir la lumière
- Adapter l'intensité lumineuse en fonction de la nécessité de l'application (éviter l'excès d'intensité lumineuse)
- Éteindre l'éclairage lorsqu'il n'est pas utilisé pendant de longues périodes

Dissiper la chaleur d'émission comme suit:

- Installer sur une surface froide (structure de la machine)
- Installer sur un élément refroidissant externe

Nettoyer régulièrement

L'encrassement entrave la bonne émission de l'éclairage et accroît l'émission de chaleur