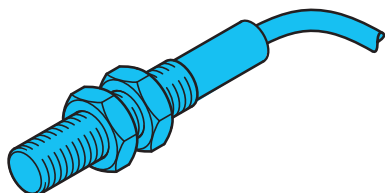
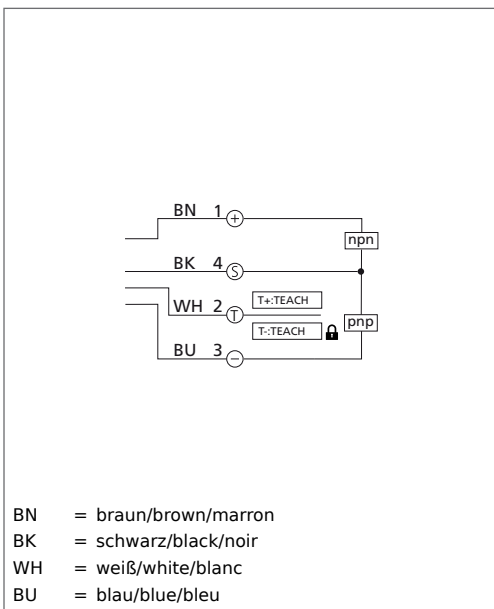


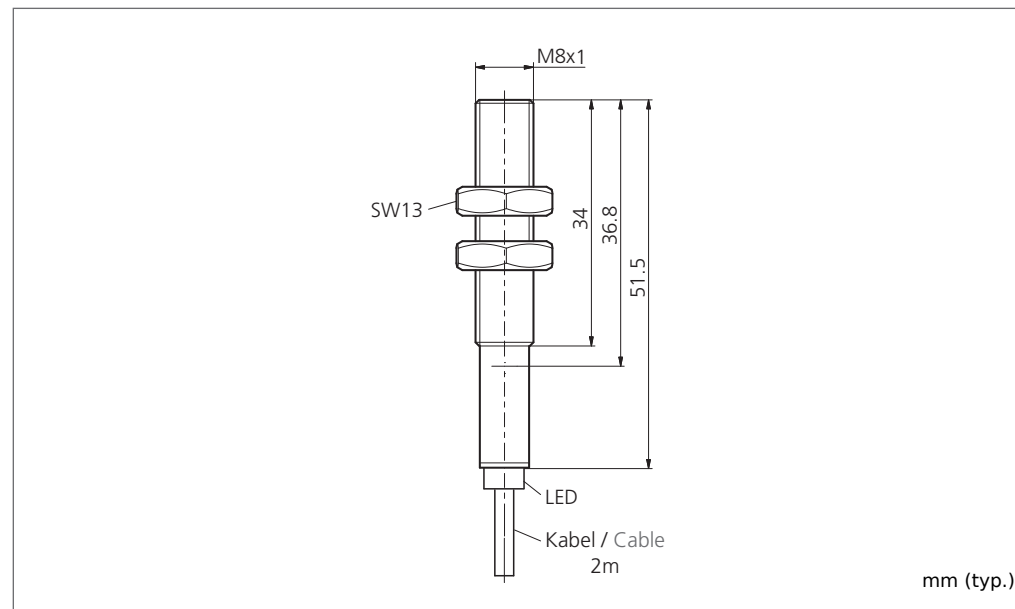
KDCT 08 V 02 G3-4
Kapazitiver Näherungsschalter
Capacitive Proximity Switch
Détecteur capacitif de proximité


di-soric GmbH & Co. KG
 Steinbeisstraße 6
 DE-73660 Urbach
 Fon: +49 (0) 71 81 / 98 79 - 0
 Fax: +49 (0) 71 81 / 98 79 - 179
 info@di-soric.com
 www.di-soric.com

208167



BN = braun/brown/marron
 BK = schwarz/black/noir
 WH = weiß/white/blanc
 BU = blau/blue/bleu



mm (typ.)

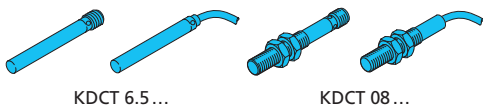
| Technische Daten (typ.) | Technical data (typ.) | Caractéristique techniques | +20°C, 24V DC |
|-------------------------|----------------------------|----------------------------|--|
| Schaltabstand | Operating distance | Portée de détection | 2 mm (0,1 ... 3 mm einstellbar)/(0,1 ... 3 mm adjustable)/(0,1 ... 3 mm réglable) |
| Betriebsspannung | Service voltage | Tension d'alimentation | 18 ... 30 V DC |
| Eigenstromaufnahme | Internal power consumption | Courant absorbé | < 20 mA, (24 V DC) |
| Schaltausgang | Switching output | Sortie de commutation | Gegentakt/Push pull/Push-pull, 150 mA, NO/NC, umschaltbar/switchable/commutable |
| Umgebungstemperatur | Ambient temperature | Température d'utilisation | -25 ... +70 °C |
| Schutzart | Protection class | Indice de protection | IP 65 |
| Schutzklasse | Protection degree | Classe de protection | III, Betrieb an Schutzkleinspannung/III, operation on protective low voltage/III, Répond au domaine de la basse tension (BT) |
| Material | Material | Matériau | PBT |



Sicherheitshinweis
 Diese Geräte sind nicht zulässig für Sicherheitsanwendungen, insbesondere bei denen die Sicherheit von Personen von der Gerätefunktion abhängig ist. Der Einsatz der Geräte muss durch Fachpersonal erfolgen.

Safety instructions
 The Instruments are not to be used for safety applications, in particular applications in which safety of persons depends on proper operation of the instruments. These instruments shall exclusively be used by qualified personnel.

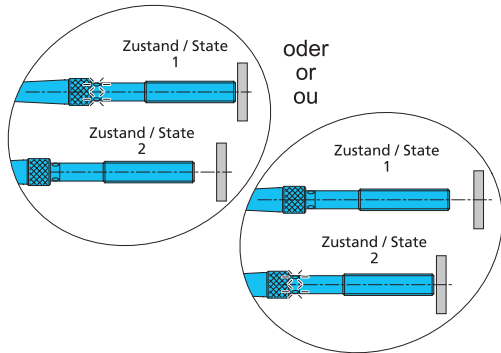
Instructions de sûreté
 La mise en œuvre de ces appareils doit être effectuée par du personnel qualifié. Ils ne doivent pas être utilisés pour des applications dans lesquelles la sécurité des personnes dépend du bon fonctionnement du matériel.



Kapazitiver Näherungsschalter

Capacitive Proximity Switch

Détecteur capacitif de proximité



Näherungsschalter montieren und die Versorgungsspannung anlegen.

Mount the proximity switch and connect to power.

Monter et raccorder le capteur.

Definition Zustand 1 und 2:

Definition state 1 and 2:

Définition de la position 1 et 2 :

Mit externer Teach-Leitung:

With remote teach:

Avec la fonction Teach externe :

Zustand 1 herstellen

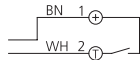
High-Pegel auf Pin 2 legen. Die LED leuchtet.
Nach Entfernen des High-Pegels von Pin 2 wird **Zustand 1** gespeichert. Die LED blinkt schnell und fordert zur Eingabe für **Zustand 2** auf.

Create state 1

Set high peak to Pin 2. The LED flashes.
After disconnecting the high peak from Pin 2, state 1 is stored. The LED quickly flashes and the command for state is requested.

Création de la position 1 :

Appliquer une tension à la borne 2. Les LED clignotent.
Après déconnexion de la borne 2, la position 1 sera enregistrée.
Les LED clignotent et la position 2 est à définir.



Zustand 2 herstellen

Innerhalb 20 Sek. erneut High-Pegel kurz auf Pin 2 legen.
Nach Entfernen des High-Pegels von Pin 2 wird **Zustand 2** gespeichert.

Create state 2

Set Pin 2 again within 20 sec. to high peak.
After disconnecting the high peak from Pin 2, state 2 is stored.

Création de la position 2 :

Appliquer la tension une nouvelle fois
Après déconnexion, la position 2 sera enregistrée.

LED-Anzeige:

2x Blinken: Der Teach-Vorgang ist abgeschlossen, der Sensor nimmt seinen normalen Betrieb auf.

LED-Display:

2 x flashing: The teach procedure is finished, the sensor runs in regular operation

Indications LED :

Clignotement 2x La procédure d'apprentissage est terminée, le capteur retourne en mode de fonctionnement.

Der Schalterpunkt (SP) liegt zwischen Zustand 1 und 2.
Die Größe der Hysterese ist abhängig von der Differenz zwischen Zustand 1 und Zustand 2.
Größerer Unterschied --> größere Hysterese

The switching point (SP) is between state 1 and 2.
The size of the hysteresis depends on the difference between state 1 and state 2.
Larger difference --> larger hysteresis

Le point de commutation (SP) se situe entre la position 1 et 2.
L'hystérésis dépend de la différence entre la position 1 et la position 2.
Large différence --> large hystérésis

Alle Zustände gelten für den Betrieb „NO“ (Auslieferungszustand); bei Betrieb „NC“ verhält sich der Schaltausgang umgekehrt.

All states are valid for „NO“ (condition of supply) when running on „NC“ the switching output is vice versa.

Par défaut, le fonctionnement de la sortie est NO, il est possible d'inverser son fonctionnement.

Betriebsart NO/NC-Umschaltung:

Plus U_b (Betriebsspannung) für 6 Sek. an die Teachleitung anlegen, die LED blinkt 3x, der Sensor wechselt in die andere Betriebsart.

Change of mode NO/NC:

Connect Plus U_b (service voltage) to teach wire for 6 sec. The LED flashes 3 times, the sensor switches to the other mode.

Fonctionnement NO/NC :

Connecter U_b (alimentation) à la borne Teach pendant au moins 6 sec. Les LED clignoteront 3 fois.
Après déconnexion, le capteur changera le mode de fonctionnement.

