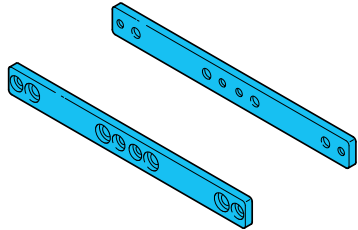
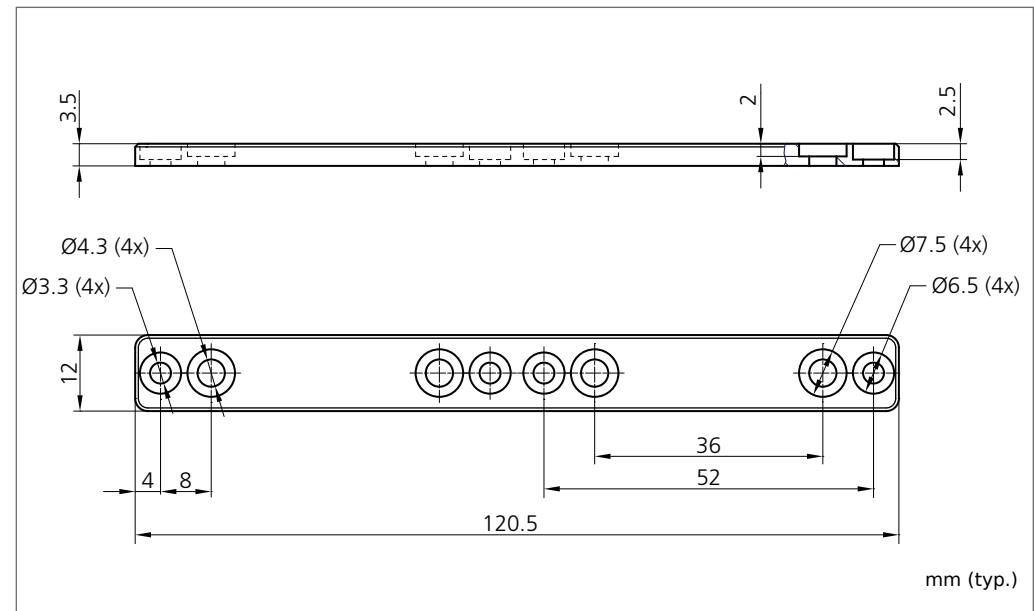


BEK-A-MOUNTINGSET
Montageset
Mounting set



di-soric GmbH & Co. KG
 Steinbeisstraße 6
 DE-73660 Urbach
 Fon: +49 (0) 71 81 / 98 79 - 0
 Fax: +49 (0) 71 81 / 98 79 - 179
 info@di-soric.com
 www.di-soric.com

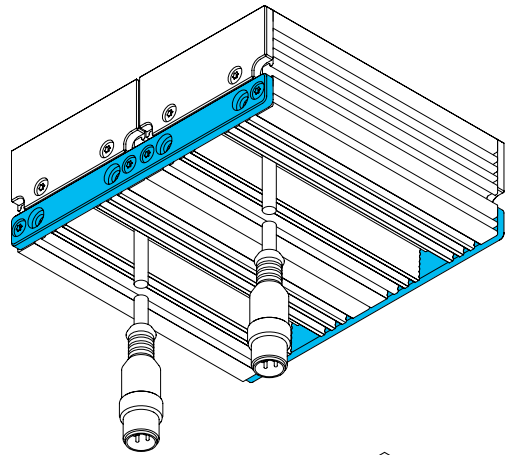
208187



| Technische Daten (typ.) | Technical data (typ.) | Caractéristique techniques | |
|-------------------------|-----------------------|----------------------------|--|
| Besonderheiten | Characteristics | Caractéristiques | Set besteht aus zwei Traversen incl. Montagezubehör/Set consists of two crossbars including mounting accessories |
| Gehäusematerial | Casing material | Matériau du boîtier | Aluminium schwarz/black/noir eloxiert/anodized/anodisé |
| | | | |
| | | | |
| | | | |
| | | | |
| | | | |

Montageset

Montageset zur Quer- oder Längsverbindung zweier Auflichtbeleuchtungen.

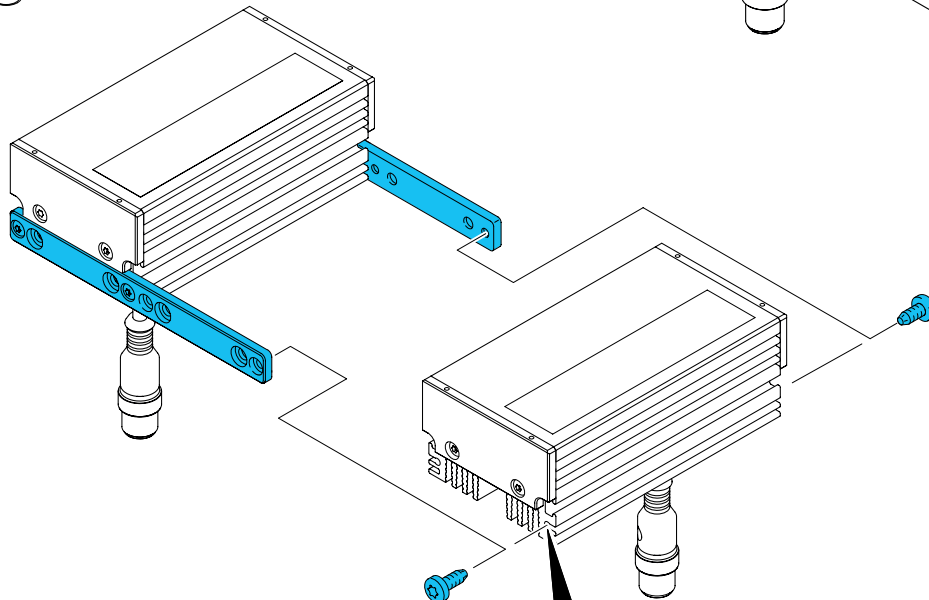
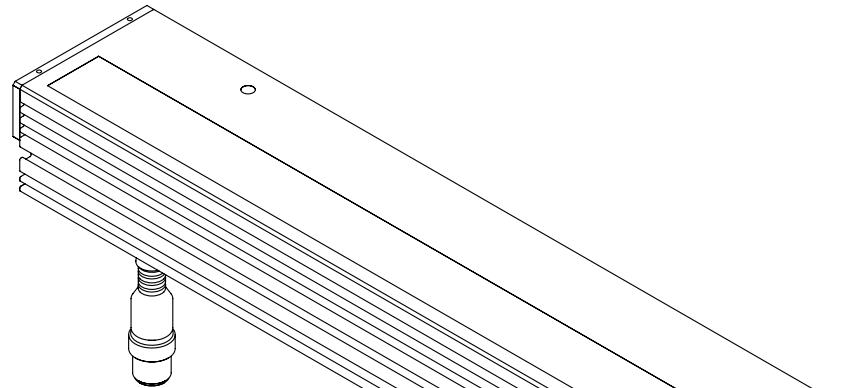


Mounting set

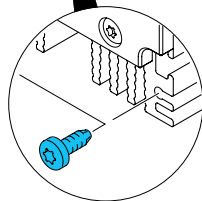
Mounting set for either cross or longitudinal connection of two barlights.

Kit de montage

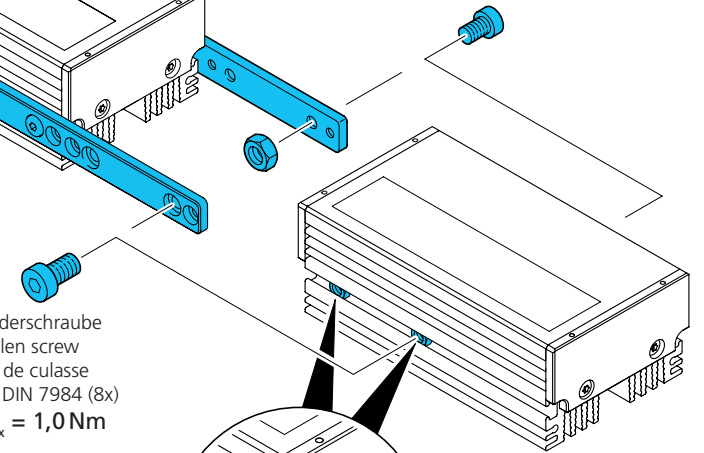
Pour le montage longitudinal ou transversal de 2 barres d'éclairages



Schraube
Screw
Hélice
SLS 3x6 TX10 (8x)
 $M_{max} = 1,0\text{Nm}$



Zylinderschraube
Allen screw
Vis de culasse
M4x6 DIN 7984 (8x)
 $M_{max} = 1,0\text{Nm}$



Sechskantmutter
Hexagon nut
écrou hexagonal
M4 DIN 934 (8x)

