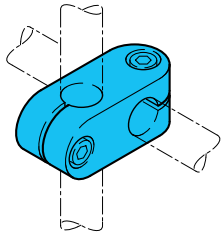
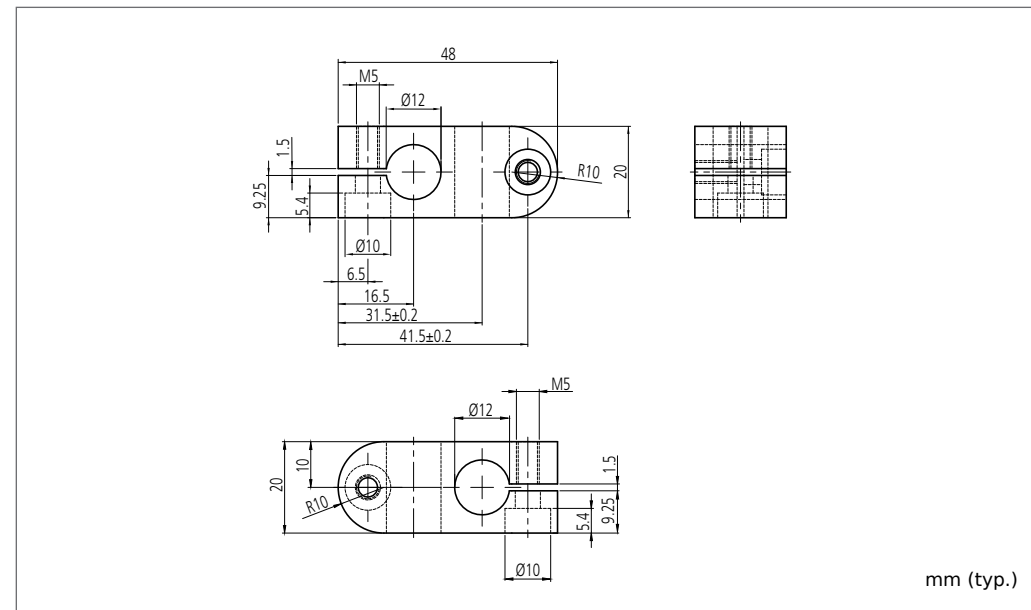


**HS-K-12-12-A**  
**Kreuzverbinder**  
**Cross connector**  
**Connecteur en croix**



di-soric GmbH & Co. KG  
 Steinbeisstraße 6  
 DE-73660 Urbach  
 Fon: +49 (0) 71 81 / 98 79 - 0  
 Fax: +49 (0) 71 81 / 98 79 - 179  
 info@di-soric.com  
 www.di-soric.com

208267

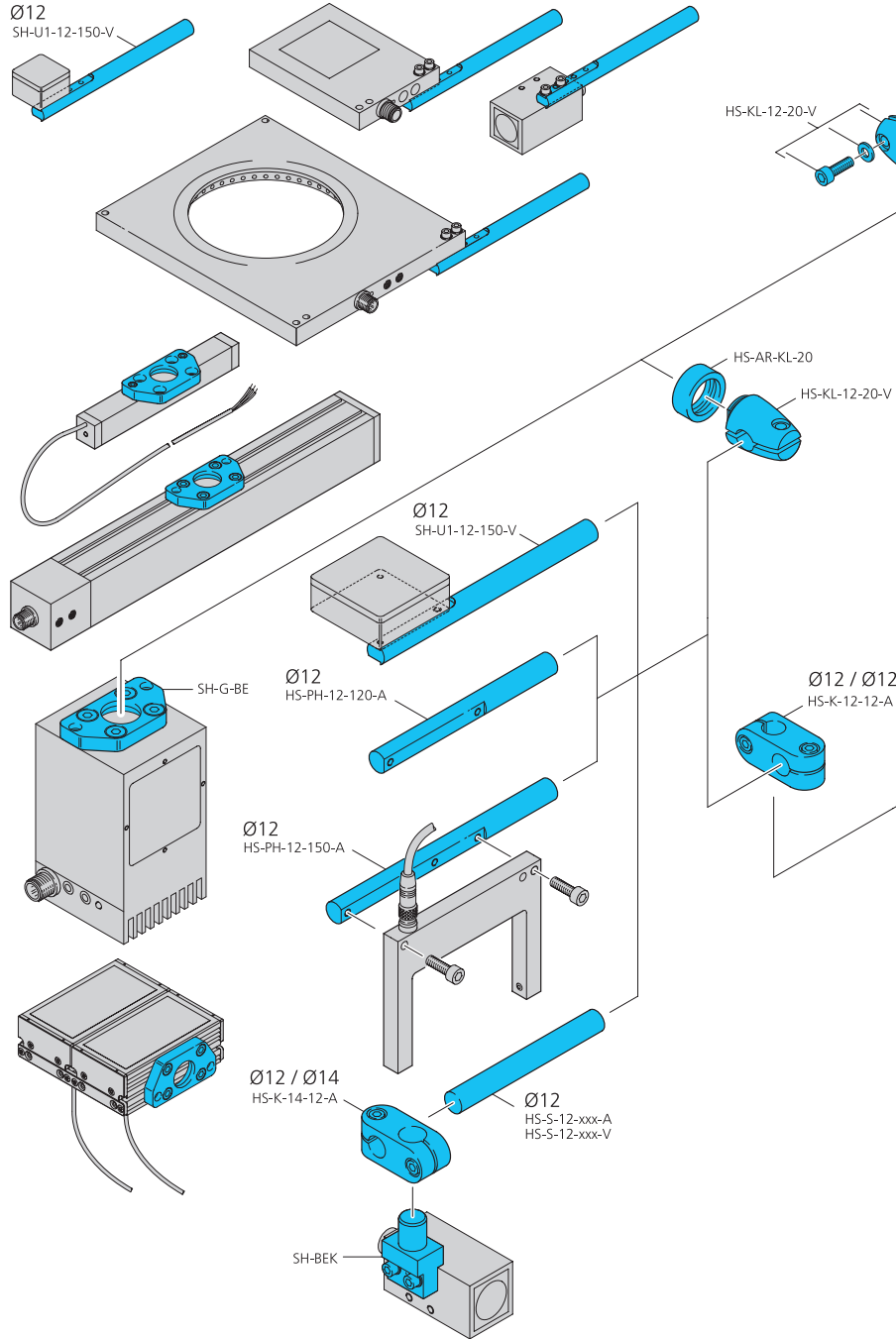


mm (typ.)

Technische Daten (typ.)	Technical data (typ.)	Caractéristique techniques	+20°C, 24V DC
Maß	Dimension	Dimensions	Ø 12 / Ø 12 mm
Gehäusematerial	Casing material	Matériau du boîtier	Aluminium
Produktserie	Product series		Systemhalter HS/System holder HS

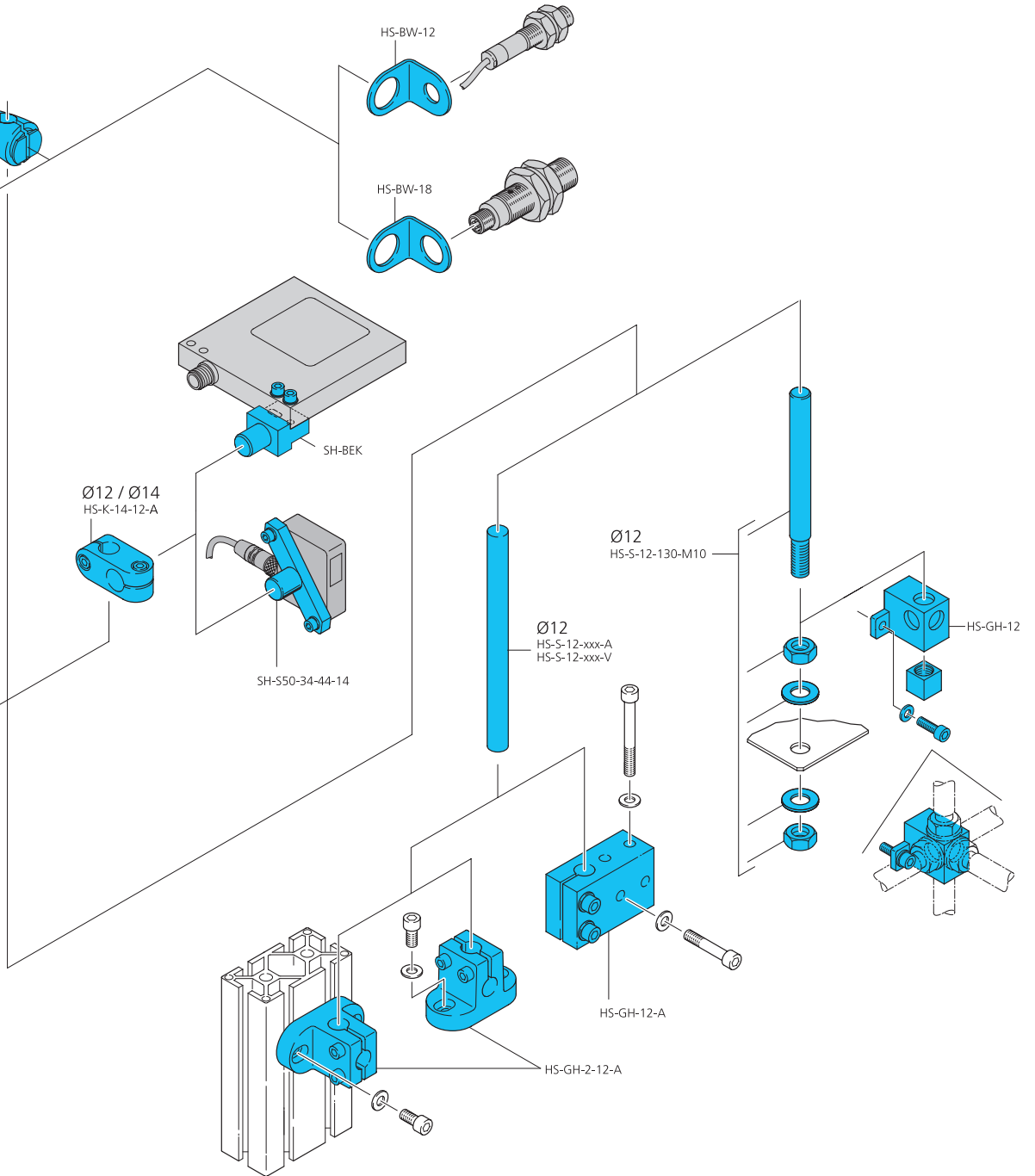
# Systemhalter Serie HS

Grundhalter Ø 12 mm



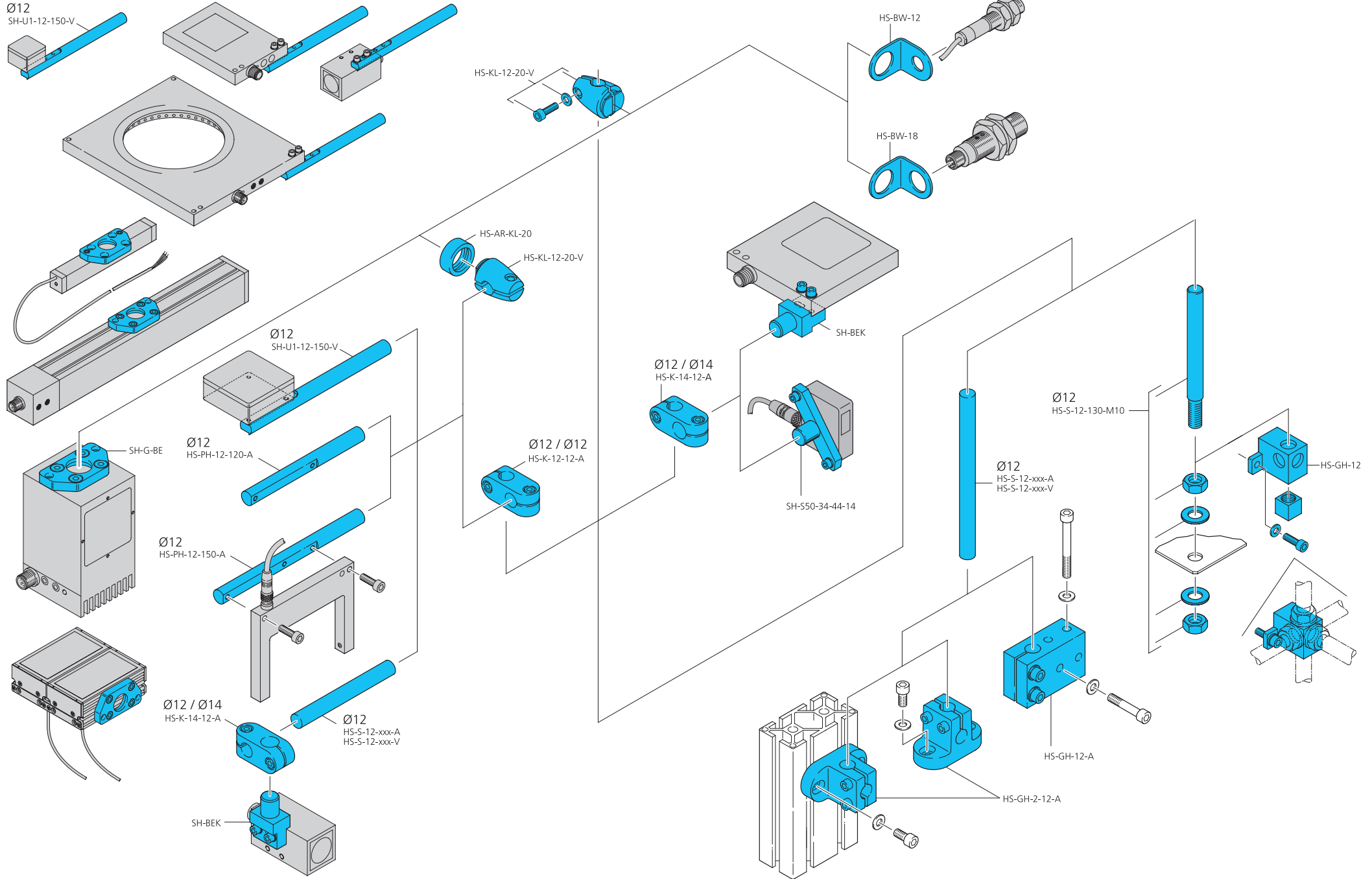
# System holder series HS

Basic system holder Ø 12 mm



# Systèmes de fixation Série HS

12 mm du support Ø de système de base



# Systemhalter Serie HS

Grundhalter Ø 15 mm

# System holder series HS

Basic system holder Ø 15 mm

# Systèmes de fixation Série HS

15 mm du support Ø de système de base

