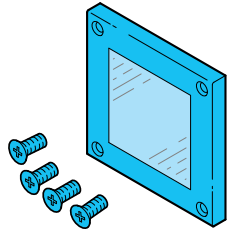


**LHT9-45-SRG**

**Schutzrahmen mit Glaseinsatz**

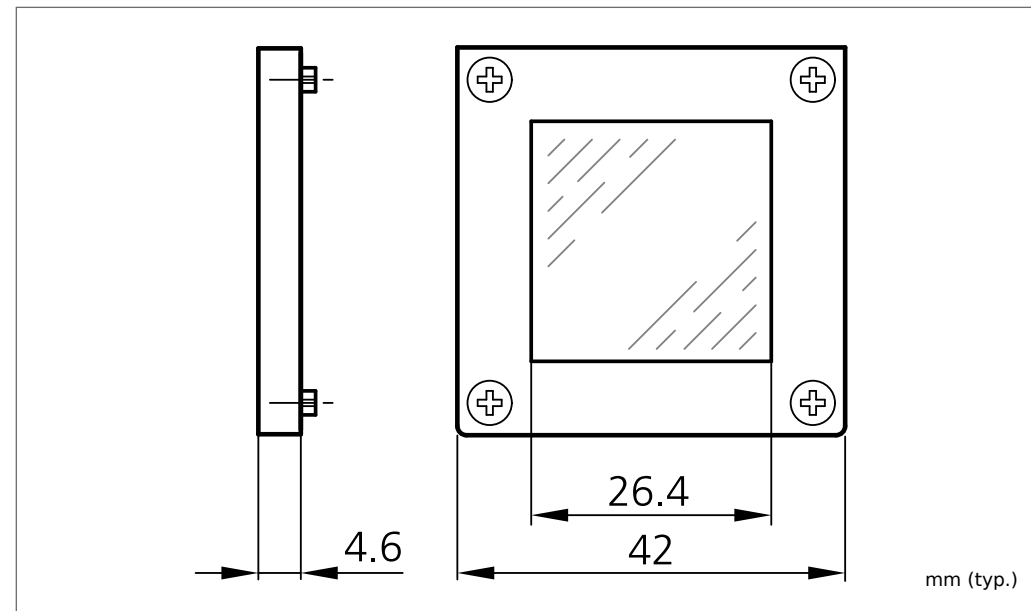
**Protection frame with glass insert**

**Cadre de protection ave insert en verre**



di-soric GmbH & Co. KG  
 Steinbeisstraße 6  
 DE-73660 Urbach  
 Fon: +49 (0) 71 81 / 98 79 - 0  
 Fax: +49 (0) 71 81 / 98 79 - 179  
 info@di-soric.com  
 www.di-soric.com

208282



Technische Daten (typ.)	Technical data (typ.)	Caractéristique techniques	+20°C, 24V DC
Genauigkeit	Accuracy	Précision	Der Abstandsmesswert kann sich bis zu +5 mm verändern./The measured distance value can be changed by up to +5 mm.
Reproduzierbarkeit	Reproducibility	Reproductibilité	bleibt unverändert/remains unchanged/reste inchangé
Für	For	Pour	Laser-Abstandssensoren LHT 9-45 M10 .../Laser Distance Sensors LHT 9-45 M10.../DéTECTEURS de distance à laser LHT 9-45 M10...
Gehäusematerial	Casing material	Matériau du boîtier	Zinkdruckguss/Die-cast zinc/Alliage de zinc moulé sous pression (Zamak - ZnAl4Cu1)/(Zamac - ZnAl4Cu1)/(Zamac - ZnAl4Cu1) schwarz/black/noir lackiert/lacquered finish/laqué
Lieferumfang	Scope of delivery	Volume de livraison	1 Frontrahmen/1 front frame/1 châssis frontal, 1 Schutzscheibe/1 protective screen/1 vitre de protection, 1 O-Ring/1 O-ring/1 joint torique, 4 Kreuzschlitzschrauben/4 Phillips screws/4 vis cruciformes



**Sicherheitshinweis**  
 Diese Geräte sind nicht zulässig für Sicherheitsanwendungen, insbesondere bei denen die Sicherheit von Personen von der Gerätefunktion abhängig ist. Der Einsatz der Geräte muss durch Fachpersonal erfolgen.

**Safety instructions**  
 The Instruments are not to be used for safety applications, in particular applications in which safety of persons depends on proper operation of the instruments. These instruments shall exclusively be used by qualified personnel.

**Instructions de sûreté**  
 La mise en œuvre de ces appareils doit être effectuée par du personnel qualifié. Ils ne doivent pas être utilisés pour des applications dans lesquelles la sécurité des personnes dépend du bon fonctionnement du matériel.