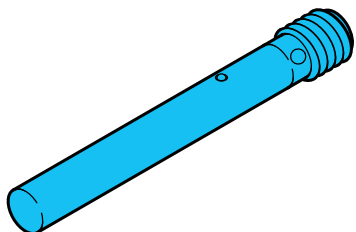
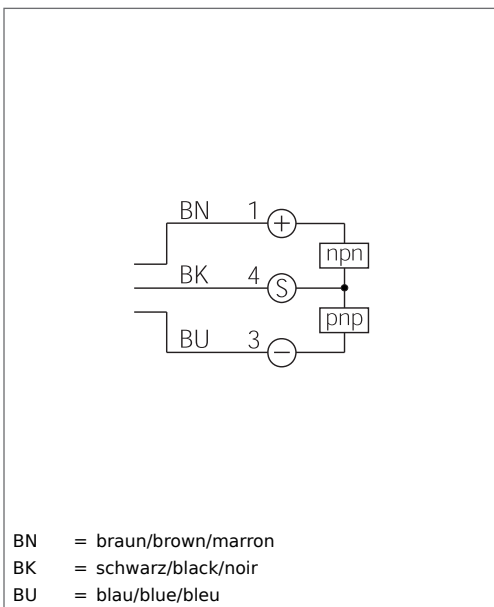


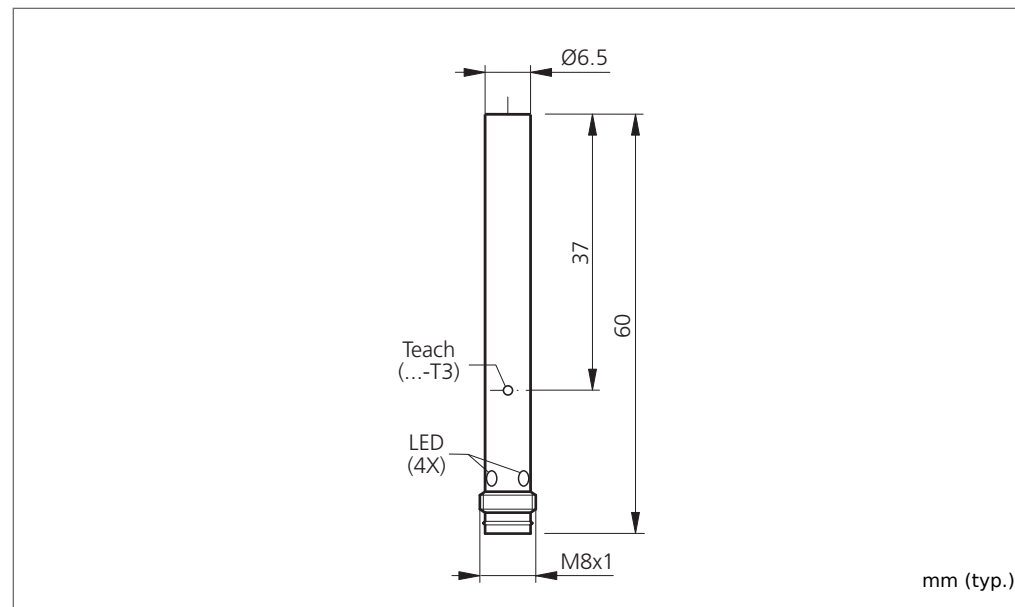
**KDCT 6.5 V 02 G3-T3**
**Kapazitiver Näherungsschalter**
**Capacitive Proximity Switch**
**Détecteur capacitif de proximité**


di-soric GmbH & Co. KG  
 Steinbeisstraße 6  
 DE-73660 Urbach  
 Fon: +49 (0) 71 81 / 98 79 - 0  
 Fax: +49 (0) 71 81 / 98 79 - 179  
 info@di-soric.com  
 www.di-soric.com

208347



BN = braun/brown/marron  
 BK = schwarz/black/noir  
 BU = blau/blue/bleu



mm (typ.)

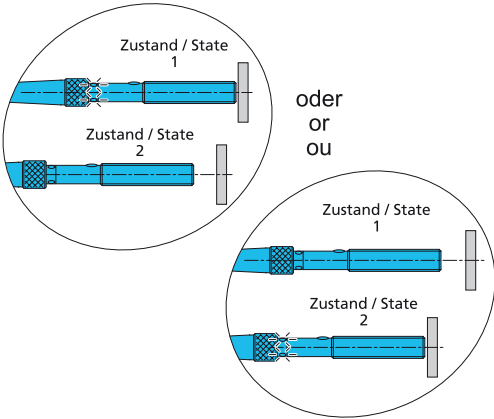
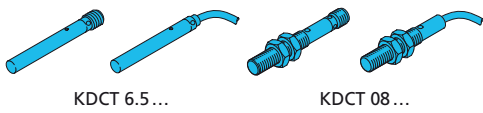
Technische Daten (typ.)	Technical data (typ.)	Caractéristique techniques	+20°C, 24V DC
Schaltabstand	Operating distance	Portée de détection	2 mm (0,1 ... 3 mm einstellbar)/(0,1 ... 3 mm adjustable)/(0,1 ... 3 mm réglable)
Betriebsspannung	Service voltage	Tension d'alimentation	18 ... 30 V DC
Eigenstromaufnahme	Internal power consumption	Courant absorbé	< 20 mA
Schaltausgang	Switching output	Sortie de commutation	Gegentakt/Push pull/Push-pull, 150 mA, NO/NC, umschaltbar/switchable/commutable
Umgebungstemperatur	Ambient temperature	Température d'utilisation	-25 ... +70 °C
Schutzart	Protection class	Indice de protection	IP 65
Schutzklasse	Protection degree	Classe de protection	III, Betrieb an Schutzkleinspannung/III, operation on protective low voltage/III, Répond au domaine de la basse tension (BT)
Material	Material	Matériau	PBT



**Sicherheitshinweis**  
 Diese Geräte sind nicht zulässig für Sicherheitsanwendungen, insbesondere bei denen die Sicherheit von Personen von der Gerätefunktion abhängig ist. Der Einsatz der Geräte muss durch Fachpersonal erfolgen.

**Safety instructions**  
 The Instruments are not to be used for safety applications, in particular applications in which safety of persons depends on proper operation of the instruments. These instruments shall exclusively be used by qualified personnel.

**Instructions de sûreté**  
 La mise en œuvre de ces appareils doit être effectuée par du personnel qualifié. Ils ne doivent pas être utilisées pour des applications dans lesquelles la sécurité des personnes dépend du bon fonctionnement du matériel.



## Kapazitiver Näherungsschalter

## Capacitive Proximity Switch

## Détecteur capacitif de proximité

Näherungsschalter montieren und die Versorgungsspannung anlegen.

Mount the proximity switch and connect to power.

Monter et raccorder le capteur.

### Definition Zustand 1 und 2

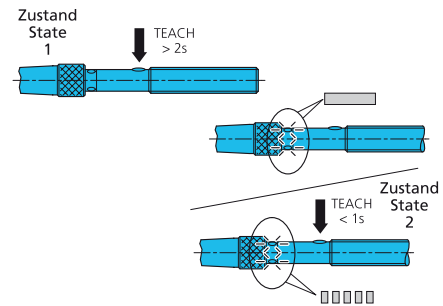
### Definition state 1 and 2

### Définition de la position 1 et 2 :

### Schaltpunkt definieren, 2-Punkt-Teach:

### Set switching point, 2 point teach:

### Avec la fonction Teach externe :



#### Zustand 1 herstellen

Teach-Taste mit dem beigelegten Werkzeug für min. 2Sek. drücken.  
Nach Ablauf von 2Sek. leuchtet die LED.  
Nach Lösen der Teach-Taste wird **Zustand 1** gespeichert.  
Die LED blinkt schnell und fordert zur Eingabe für **Zustand 2** auf.

#### Create state 1

Press teach key with the tool with for at least 2 seconds.  
After a period of 2 sec. the LED flashes.  
Release the teach button and state 1 will be stored.  
The LED quickly flashes and the command for state 2 is requested.

#### Création de la position 1 :

Maintenir le bouton Teach avec l'outil pendant au moins 2 sec.  
Attendre que les LED clignotent après env. 2 sec.  
Relâcher le bouton Teach et la position 1 sera enregistrée.  
Les LED clignotent et la position 2 est à définir.

#### Zustand 2 herstellen

Teach-Taste innerhalb 20 Sek. erneut < 1 Sek. drücken.  
Nach Lösen der Teach-Taste wird Zustand 2 eingelernt.

#### Create state 2

Press the teach-in button again within 20 sec. for < 1 sec.  
After releasing the teach button state 2 is stored

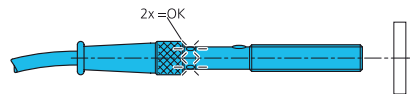
#### Création de la position 2 :

Presser le bouton Teach pendant quelques sec.  
Après relâchement, la position 2 sera enregistrée.

Erfolgt innerhalb 20Sek. kein zweiter Tastendruck so wird der Schaltpunkt im Bereich von Zustand 1 abgespeichert.

If the button will not be pushed one more time within another 20 sec. the switching point will be stored in the field of state 1.

Si le bouton Teach n'est pas pressé (ou une tension appliquée à la borne 2) une fois de plus pendant 20 secondes, le point de commutation sera enregistré dans le champ de la position 1.



### LED-Anzeige:

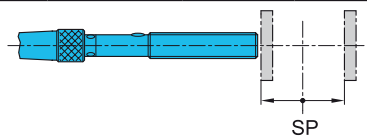
2x Blinken: Der Teach-Vorgang ist abgeschlossen, der Sensor nimmt seinen normalen Betrieb auf.

### LED-Display:

2 x flashing: The teach procedure is finished, the sensor runs in regular operation

### Indications LED :

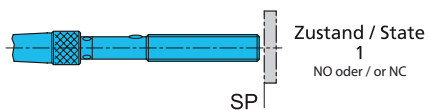
Clignotement 2x La procédure d'apprentissage est terminée, le capteur retourne en mode de fonctionnement.



Der Schaltpunkt (SP) liegt zwischen Zustand 1 und 2.  
Die Größe der Hysterese ist abhängig von der Differenz zwischen Zustand 1 und Zustand 2.  
Größerer Unterschied -> größere Hysterese

The switching point (SP) is between state 1 and 2.  
The size of the hysteresis depends on the difference between state 1 and state 2.  
Larger difference -> larger hysteresis

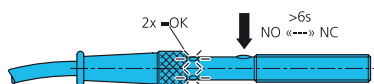
Le point de commutation (SP) se situe entre la position 1 et 2.  
L'hystérésis dépend de la différence entre la position 1 et la position 2.  
Large différence -> large hystérésis



Alle Zustände gelten für den Betrieb „NO“ (Auslieferungszustand); bei Betrieb „NC“ verhält sich der Schaltausgang umgekehrt.

All states are valid for „NO“ (condition of supply) when running on „NC“ the switching output is vice versa.

Par défaut, le fonctionnement de la sortie est NO, il est possible d'inverser son fonctionnement.



### Betriebsart NO/NC-Umschaltung:

Teach-Taste länger als 6Sek. betätigen, die LED blinkt 3x.  
Der Sensor wechselt nach Lösen der Taste in die andere Betriebsart.

### Change of mode NO/NC:

Press the teach button for longer than 6 sec. and the LED will flash three times. After releasing the teach button the sensor will change the operation mode.

### Fonctionnement NO/NC :

Connecter U<sub>b</sub> (alimentation) à la borne Teach pendant au moins 6 sec. Les LED clignoteront 3 fois.  
Après déconnexion, le capteur changera le mode de fonction.