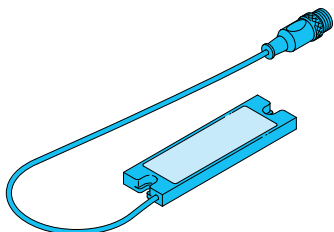
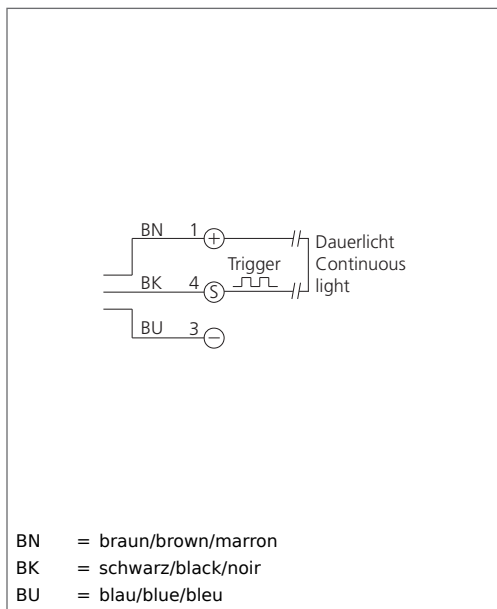


MB-100-K-B3
Maschinenbeleuchtung
Machine illumination
Éclairage pour machine

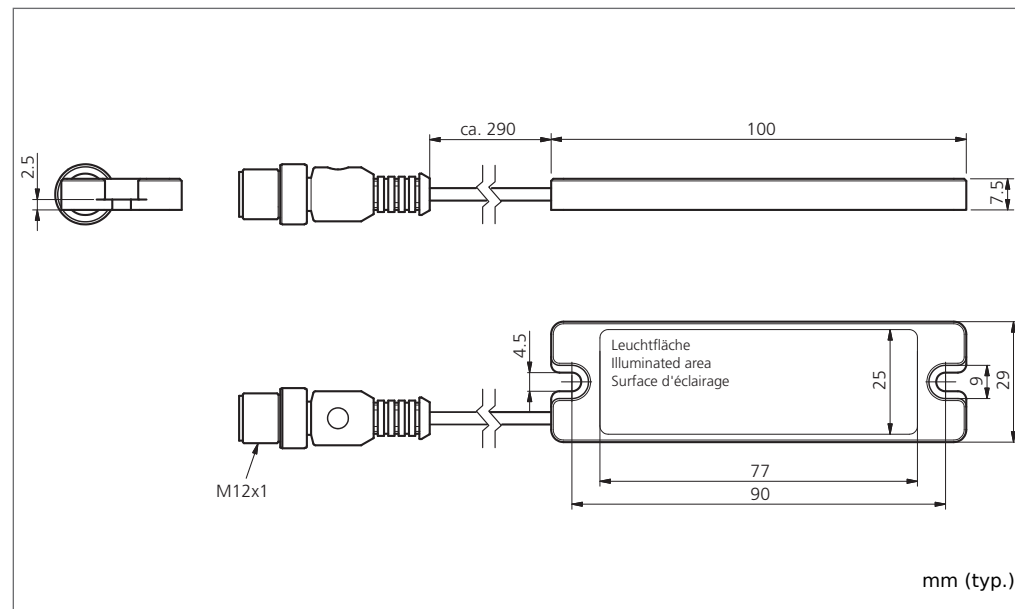


di-soric GmbH & Co. KG
 Steinbeisstraße 6
 DE-73660 Urbach
 Fon: +49 (0) 71 81 / 98 79 - 0
 Fax: +49 (0) 71 81 / 98 79 - 179
 info@di-soric.com
 www.di-soric.com

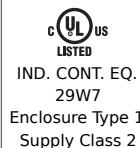
209283



BN = braun/brown/marron
 BK = schwarz/black/noir
 BU = blau/blue/bleu



Technische Daten (typ.)	Technical data (typ.)	Caractéristique techniques	+20°C, 24V DC
Lichtfarbe	Light colour	Type de lumière	Weiß/White/Blanc, 5000 K, (LED)
Farbwiedergabeindex Ra	Color rendering index CRI	Indice de rendu de couleur IRC	80 - 90
Betriebsspannung	Service voltage	Tension d'alimentation	24 V DC ± 5%, (Supply Class 2)
Eigenstromaufnahme	Internal power consumption	Courant absorbé	130 mA, (24 V DC)
Triggereingang Low Pegel	Trigger input low level	Entrée de déclenchement niveau bas	0 ... ≤ 5,0 V
Triggereingang High Pegel	Trigger input high level	Entrée de déclenchement niveau haut	≥ 8,0 ... 25,2 V
Leistung	Power	Puissance	3,1 W (24 V)
Umgebungstemperatur	Ambient temperature	Température d'utilisation	0 ... +40 °C
Schutzart	Protection class	Indice de protection	IP 67
Risikogruppe (DIN EN 62471)	Risk group (DIN EN 62471)	Catégorie défavorisée (DIN EN 62471)	Freie Gruppe/Free group/Groupe libre



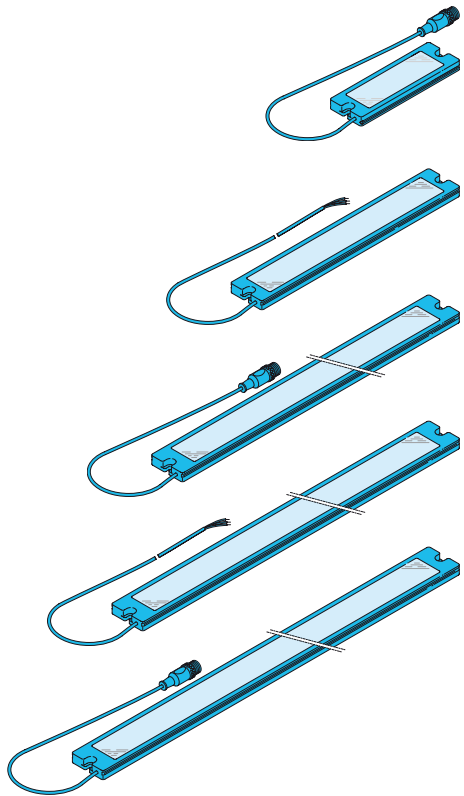
NFPA 79 Applications only. For adapters providing field wiring means refer to product information or customer support.



Sicherheitshinweis
 Diese Geräte sind nicht zulässig für Sicherheitsanwendungen, insbesondere bei denen die Sicherheit von Personen von der Gerätefunktion abhängig ist. Der Einsatz der Geräte muss durch Fachpersonal erfolgen.

Safety instructions
 The Instruments are not to be used for safety applications, in particular applications in which safety of persons depends on proper operation of the instruments. These instruments shall exclusively be used by qualified personnel.

Instructions de sûreté
 La mise en œuvre de ces appareils doit être effectuée par du personnel qualifié. Ils ne doivent pas être utilisées pour des applications dans lesquelles la sécurité des personnes dépend du bon fonctionnement du matériel.



Maschinenbeleuchtung



Nicht dauerhaft in den Lichtstrahl blicken!

Diese Beleuchtung erzeugt eine sichtbare oder unsichtbare Strahlung, welche bei dauerhafter Einwirkung schädlich sein kann!

Wärmekonvektion gewährleisten!

Die Erwärmung der Beleuchtung hat einen direkten Einfluss auf die Alterung/Lebensdauer der Beleuchtungs-LEDs! Je höher die Temperatur, desto stärker die Alterung.

- Beleuchtung nicht abdecken
- Beleuchtung bei längerer Nichtnutzung abschalten

Betriebswärme folgendermaßen abführen:

- Montage an eine kühlende Fläche (Maschinenkörper)
- Montage an einen externen Kühlkörper

Regelmäßige Reinigung!

Starke Verschmutzung verhindert den Lichtaustritt und erhöht die Wärmeentwicklung.

Machine illumination



Do not look into the light beam for a prolonged period of time!

This light produces radiation which may or may not be visible and prolonged exposure may be harmful!

Ensure heat convection!

The heating of the light has a direct impact on the ageing/lifetime of the light LEDs! The higher the temperature, the faster the ageing process.

- Do not cover the light
- Switch off light when it is not being used for longer periods of time

Dissipate operating heat as follows:

- Install on a cool surface (machine structure)
- Install on an external cooling element

Clean on a regular basis!

Heavy contamination prevents light emission and increases heat development.

Éclairage pour machine



Ne pas regarder le rayon lumineux pendant une période de temps prolongée!

Cette lumière produit des radiations qui pourraient ou ne pourraient pas être visibles et une exposition prolongée peut être nuisible!

Protéger de l'émission de chaleur!

La chaleur émise par la lumière a un effet direct sur le vieillissement/la durée de vie des LED! Plus la température s'élève, plus rapide est le processus de vieillissement

- Ne pas couvrir la lumière
- Éteindre l'éclairage lorsqu'il n'est pas utilisé pendant de longues périodes

Dissiper la chaleur d'émission comme suit:

- Installer sur une surface froide (structure de la machine)
- Installer sur un élément refroidissant externe

Nettoyer régulièrement

L'encrassement entrave la bonne émission de l'éclairage et accroît l'émission de chaleur

Magnethalteset

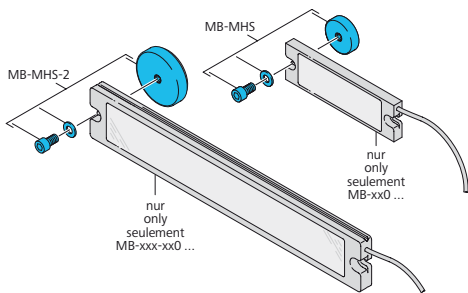
Magnethalteset **MB-MHS-x**... zum Befestigen von Maschinenbeleuchtungen an einer ferromagnetischen Oberfläche. Der Einsatz des Magnethaltesets ist nur bei ausreichender Haftkraft der ferromagnetischen Oberfläche zulässig!

Set besteht aus:

- 2 x Haltemagnet
- 2 x Schraube M4 x 10
- 2 x Scheibe

MB-MHS sind ausschließlich für Maschinenbeleuchtungen der Serie **MB-xx0**... vorgesehen.

MB-MHS-2 sind ausschließlich für Maschinenbeleuchtungen der Serien **MB-xxx-xx0**... vorgesehen.



Magnetic Holder Set

Magnetic Holding Set **MB-MHS-x**... for mounting of machine illumination on a ferromagnetic surface. The usage of the Magnetic Holding Set is only permitted if a sufficient adhesive force of the ferromagnetic surface is available!

The set consists of:

- 2 x magnetic holders
- 2 x screws M4 x 10
- 2 x washers

Use **MB-MHS** only with machine illumination series **MB-xx0**...

Use **MB-MHS-2** only with machine illumination series **MB-xxx-xx0**...

Kit de fixation magnétique

Le kit de fixation magnétique **MB-MHS-x**... pour les éclairages machines s'utilise dans le cas d'une fixation sur une surface qui dispose d'une force d'adhérence ferromagnétique.

Le kit comprend :

- 2 x équerres de fixation
- 2 x rondelles plates
- 2 x écrous M4 x 10

Le kit **MB-MHS** s'utilise uniquement avec les éclairages machines Série **MB-xx0**...

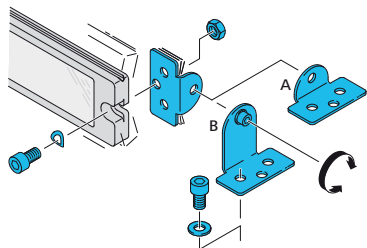
Le kit **MB-MHS-2** s'utilise uniquement avec les éclairages machines Séries **MB-xxx-xx0**...

Befestigungswinkel

Schwenkbarer Befestigungswinkel **BW-MB** zur Montage von Maschinenbeleuchtungen.

Set besteht aus:

- 4 x Befestigungswinkel, kurze Schenkel (A)
- 2 x Befestigungswinkel, lange Schenkel (B)
- 8 x Schraube M4 x 10
- 4 x Federring
- 6 x Scheibe
- 4 x Sechskantmutter M4



Mounting Bracket

Swivelling mounting bracket **BW-MB** for mounting of machine illuminations.

The set consists of:

- 4 x mounting brackets, short arms (A)
- 2 x mounting brackets, long arms (B)
- 8 x screws M4 x 10
- 8 x wave washers
- 6 x washers
- 4 x hex nut M4

Équerre de fixation

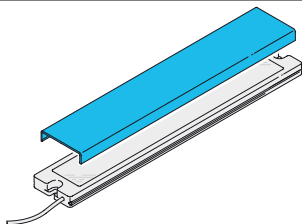
Les équerres pivotantes **BW-MB** servent pour la fixation des éclairages machines.

Le kit comprend :

- 4 x équerres de fixation, branche courte (A)
- 2 x équerres de fixation, branche longue (B)
- 8 x vis M4 x 10
- 8 x rondelles dentelées
- 6 x rondelles plates
- 4 x écrous M4

Diffusor

Der Diffusor **MB-DIF-xxx** wird in die Längsnut der Beleuchtung eingerastet.



Diffusor

The diffuser **MB-DIF-xxx** will be snapped in the longitudinal groove of the lighting.

Diffuseur

Il faut enclencher le diffuseur **MB-DIF-xxx** dans la canalure de l'éclairage.

PWM-Dimmer

Ein PWM-Dimmer ermöglicht die optimale Anpassung der Beleuchtungsstärke einer Maschinenbeleuchtung an die vorliegende Einsatzbedingung.

Der PWM-Dimmer **MB-DIM 1** ist zur Regelung von Maschinenbeleuchtungen mit einer Eigenstromaufnahme von <450 mA zulässig.

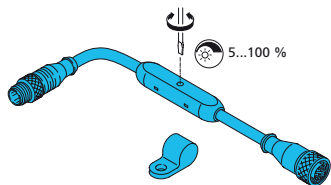
Hierzu gehören:

- **MB-100** ...
- **MB-250** ...
- **MB-N-12x** ...
- **MB-N-25x** ...
- **MB-NP-25x** ...

Der PWM-Dimmer **MB-DIM 2** ist zur Regelung von Maschinenbeleuchtungen mit einer Eigenstromaufnahme von <4.000 mA zulässig!

Hierzu gehören:

- **MB-100** ...
- **MB-250** ...
- **MB-N-12x** ...
- **MB-N-25x** ...
- **MB-N-48x** ...
- **MB-N-70x** ...
- **MB-N-91x** ...
- **MB-NP-250** ...
- **MB-NP-480** ...



PWM dimmer

A PWM-Dimmer enables the optimum illuminance adjustment of a machine illumination to the existing conditions.

The PWM-Dimmer **MB-DIM 1** is permitted for the regulation of machine illuminations with an internal power consumption of <450 mA.

These include:

- **MB-100** ...
- **MB-250** ...
- **MB-N-12x** ...
- **MB-N-25x** ...
- **MB-NP-25x** ...

The PWM-Dimmer **MB-DIM 2** is permitted for the regulation of machine illuminations with an internal power consumption of <4.000 mA.

These include:

- **MB-100** ...
- **MB-250** ...
- **MB-N-12x** ...
- **MB-N-25x** ...
- **MB-N-48x** ...
- **MB-N-70x** ...
- **MB-N-91x** ...
- **MB-NP-250** ...
- **MB-NP-480** ...

Variateur PWM

Un variateur PWM permet l'ajustement de la puissance lumineuse des éclairages machines aux conditions nécessaires à son environnement.

Le variateur PWM **MB-DIM 1** permet la régulation du éclairages pour machine avec des courant absorbé de <450 mA.

L'utilisation est possible avec les éclairages :

- **MB-100** ...
- **MB-250** ...
- **MB-N-12x** ...
- **MB-N-25x** ...
- **MB-NP-25x** ...

Le variateur PWM **MB-DIM 2** permet la régulation du éclairages pour machine avec des courant absorbé de <4.000 mA.

L'utilisation est possible avec les éclairages :

- **MB-100** ...
- **MB-250** ...
- **MB-N-12x** ...
- **MB-N-25x** ...
- **MB-N-48x** ...
- **MB-N-70x** ...
- **MB-N-91x** ...
- **MB-NP-250** ...
- **MB-NP-480** ...