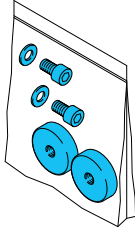
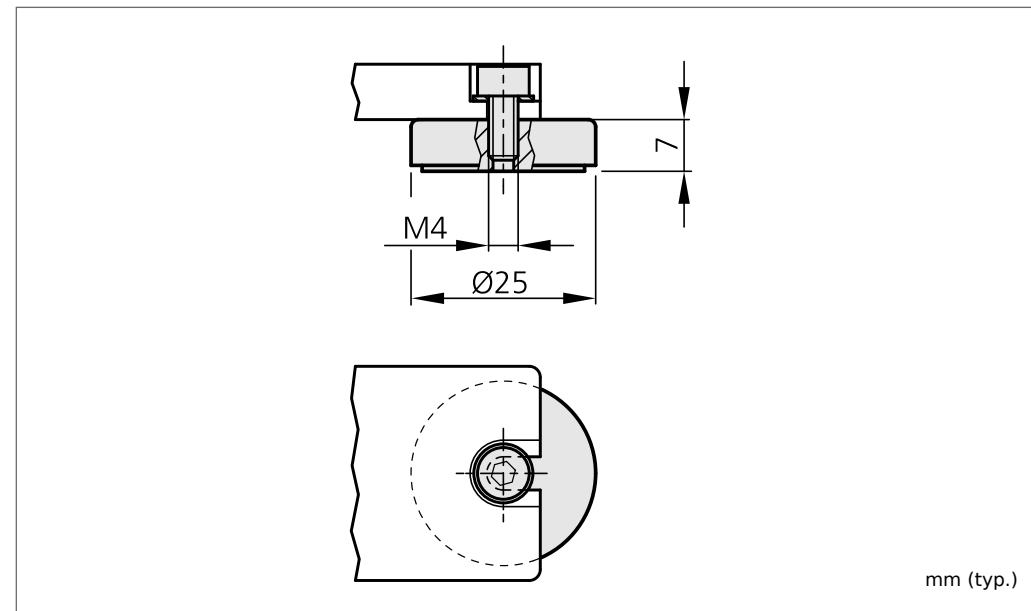


MB-MHS
Magnethalteset
Magnetic Holder Set
Kit de fixation magnétique



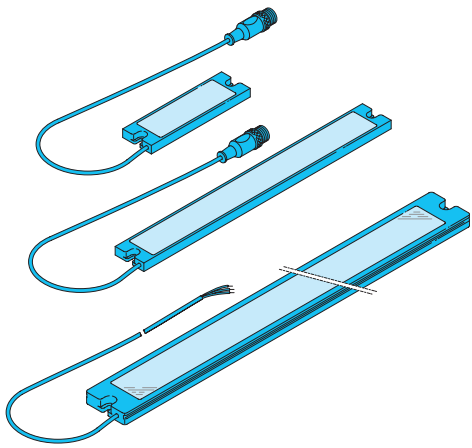
di-soric GmbH & Co. KG
 Steinbeisstraße 6
 DE-73660 Urbach
 Fon: +49 (0) 71 81 / 98 79 - 0
 Fax: +49 (0) 71 81 / 98 79 - 179
 info@di-soric.com
 www.di-soric.com

209400



mm (typ.)

Technische Daten (typ.)	Technical data (typ.)	Caractéristique techniques	+20°C, 24V DC
Größe	Size	Dimensions	Ø 25 x 7 mm, M4
Besonderheiten	Characteristics	Caractéristiques	robuste Bauweise/robust design
Für	For	Pour	Maschinenbeleuchtungen MB-xx0/Machine illuminations MB-xx0/Éclairage pour machine MB-xx0
Gehäusematerial	Casing material	Matériau du boîtier	Metall/metal/Métal
Haftkraft	Fastening force	Force de serrage	3,6 kg (2x)
Lieferumfang	Scope of delivery	Volume de livraison	2 Magnethalter/2 Magnetic Holder, Befestigungsmaterial/Fixing material



Maschinenbeleuchtung



Nicht dauerhaft in den Lichtstrahl blicken!

Diese Beleuchtung erzeugt eine sichtbare oder unsichtbare Strahlung, welche bei dauerhafter Einwirkung schädlich sein kann!

Wärmekonvektion gewährleisten!

Die Erwärmung der Beleuchtung hat einen direkten Einfluss auf die Alterung/Lebensdauer der Beleuchtungs-LEDs! Je höher die Temperatur, desto stärker die Alterung.

- Beleuchtung nicht abdecken
- Beleuchtung bei längerer Nichtnutzung abschalten

Betriebswärme folgendermaßen abführen:

- Montage an eine kühlende Fläche (Maschinenkörper)
- Montage an einen externen Kühlkörper

Regelmäßige Reinigung!

Starke Verschmutzung verhindert den Lichtaustritt und erhöht die Wärmeentwicklung.

Machine illumination



Do not look into the light beam for a prolonged period of time!

This light produces radiation which may or may not be visible and prolonged exposure may be harmful!

Ensure heat convection!

The heating of the light has a direct impact on the ageing/lifetime of the light LEDs! The higher the temperature, the faster the ageing process.

- Do not cover the light
- Switch off light when it is not being used for longer periods of time

Dissipate operating heat as follows:

- Install on a cool surface (machine structure)
- Install on an external cooling element

Clean on a regular basis!

Heavy contamination prevents light emission and increases heat development.

Éclairage pour machine



Ne pas regarder le rayon lumineux pendant une période de temps prolongée!

Cette lumière produit des radiations qui pourraient ou ne pourraient pas être visibles et une exposition prolongée peut être nuisible!

Protéger de l'émission de chaleur!

La chaleur émise par la lumière a un effet direct sur le vieillissement/la durée de vie des LED! Plus la température s'élève, plus rapide est le processus de vieillissement

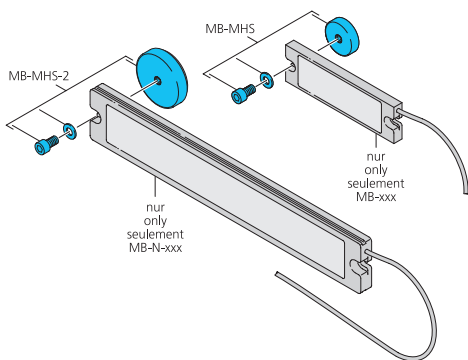
- Ne pas couvrir la lumière
- Éteindre l'éclairage lorsqu'il n'est pas utilisé pendant de longues périodes

Dissiper la chaleur d'émission comme suit:

- Installer sur une surface froide (structure de la machine)
- Installer sur un élément refroidissant externe

Nettoyer régulièrement

L'encrassement entrave la bonne émission de l'éclairage et accroît l'émission de chaleur



Magnethalteset

Magnethalteset **MB-MHS-x...** zum Befestigen von Maschinenbeleuchtungen an einer ferromagnetischen Oberfläche. Der Einsatz des Magnethaltesets ist nur bei ausreichender Haftkraft der ferromagnetischen Oberfläche zulässig!

Set besteht aus:

- 2 x Haltemagnet
- 2 x Schraube M4x10
- 2 x Scheibe

MB-MHS sind ausschließlich für Maschinenbeleuchtungen der Serie **MB...** vorgesehen.

MB-MHS-2 sind ausschließlich für Maschinenbeleuchtungen der Serie **MB-N...** vorgesehen.

Magnetic Holder Set

Magnetic Holding Set **MB-MHS-x...** for mounting of machine illumination on a ferromagnetic surface. The usage of the Magnetic Holding Set is only permitted if a sufficient adhesive force of the ferromagnetic surface is available!

The set consists of:

- 2 x magnetic holders
- 2 x screws M4x10
- 2 x washers

Use **MB-MHS** only with machine illumination series **MB...**

Use **MB-MHS-2** only with machine illumination series **MB-N...**

Kit de fixation magnétique

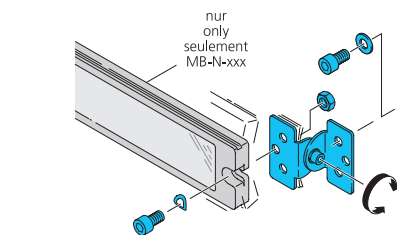
Le kit de fixation magnétique **MB-MHS-x...** pour les éclairages machines s'utilise dans le cas d'une fixation sur une surface qui dispose d'une force d'adhérence ferromagnétique.

Le kit comprend :

- 2 x équerres de fixation
- 2 x rondelles plates
- 2 x écrous M4x10

Le kit **MB-MHS** s'utilise uniquement avec les éclairages machines Série **MB...**

Le kit **MB-MHS-2** s'utilise uniquement avec les éclairages machines Série **MB-N...**



Befestigungswinkel

Schwenkbarer Befestigungswinkel **BW-MB** zur Montage von Maschinenbeleuchtungen der Serie **MB-N...**

Set besteht aus:

- 2x2 Befestigungswinkel
- 8x Schraube M4x10
- 4x Federring
- 6x Scheibe
- 4x Sechskantmutter M4

Mounting Bracket

Swivelling mounting bracket **BW-MB** for mounting of machine illumination series **MB-N...**

The set consists of:

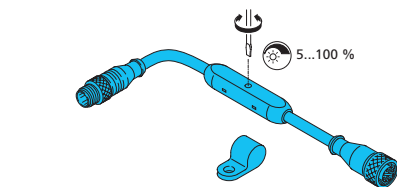
- 2 x 2 mounting brackets
- 8 x screws M4x10
- 8 x wave washers
- 6 x washers
- 4 x hex nut M4

Équerre de fixation

Les équerres pivotantes **BW-MB** servent pour la fixation des éclairages machines Série **MB-N...**

Le kit comprend :

- 2x2 équerres de fixation
- 8x vis M4x10
- 8x rondelles dentelées
- 6x rondelles plates
- 4x écrous M4



PWM-Dimmer

Ein PWM-Dimmer ermöglicht die optimale Anpassung der Beleuchtungsstärke einer Maschinenbeleuchtung an die vorliegende Einsatzbedingung.

Der PWM-Dimmer **MB-DIM 1** ist zur Regelung von Maschinenbeleuchtungen mit einer Eigenstromaufnahme von **<450 mA** zulässig.

Hierzu gehören:

- **MB-100...** - **MB-N-250...**
- **MB-250...**

Der PWM-Dimmer **MB-DIM 2** ist zur Regelung von Maschinenbeleuchtungen mit einer Eigenstromaufnahme von **<4.000 mA** zulässig!

Hierzu gehören:

- **MB-100...** - **MB-N-250...**
- **MB-250...** - **MB-N-480...**
- **MB-N-700...**
- **MB-N-910...**

PWM dimmer

A PWM-Dimmer enables the optimum illuminance adjustment of a machine illumination to the existing conditions.

The PWM-Dimmer **MB-DIM 1** is permitted for the regulation of machine illuminations with an internal power consumption of **<450 mA**.

These include:

- **MB-100...** - **MB-N-250...**
- **MB-250...**

The PWM-Dimmer **MB-DIM 2** is permitted for the regulation of machine illuminations with an internal power consumption of **<4.000 mA**.

These include:

- **MB-100...** - **MB-N-250...**
- **MB-250...** - **MB-N-480...**
- **MB-N-700...**
- **MB-N-910...**

Variateur PWM

Un variateur PWM permet l'ajustement de la puissance lumineuse des éclairages machines aux conditions nécessaires à son environnement.

Le variateur PWM **MB-DIM 1** permet la régulation du éclairages pour machine avec des courant absorbé de **<450 mA**.

L'utilisation est possible avec les éclairages :

- **MB-100...** - **MB-N-250...**
- **MB-250...**

Le variateur PWM **MB-DIM 2** permet la régulation du éclairages pour machine avec des courant absorbé de **<4.000 mA**.

L'utilisation est possible avec les éclairages :

- **MB-100...** - **MB-N-250...**
- **MB-250...** - **MB-N-480...**
- **MB-N-700...**
- **MB-N-910...**