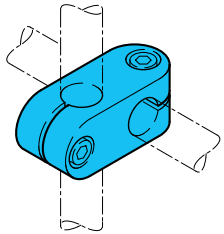
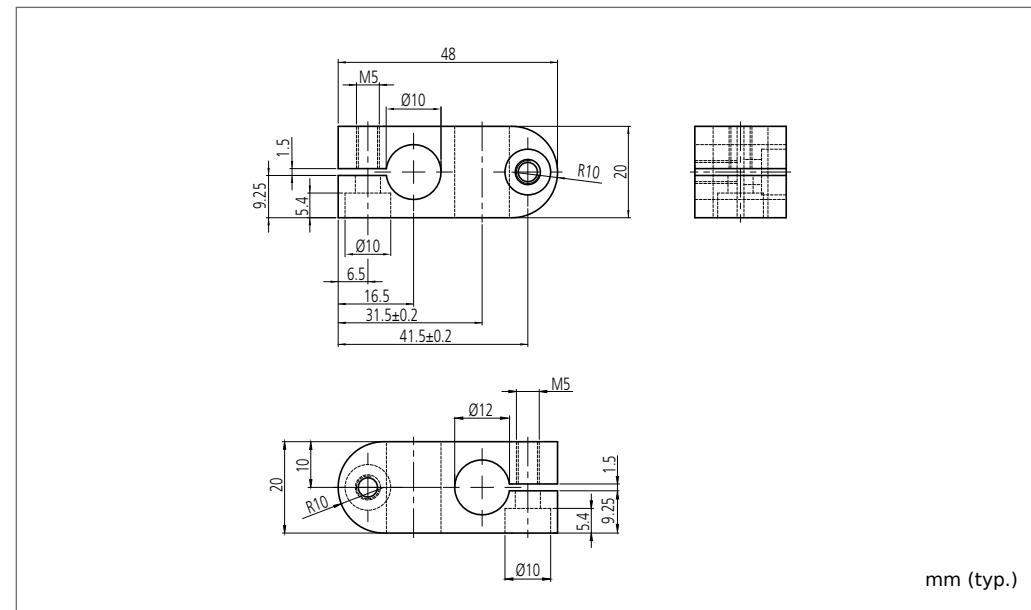


HS-K-10-12-A
Kreuzverbinder
Cross connector
Connecteur en croix



di-soric GmbH & Co. KG
 Steinbeisstraße 6
 DE-73660 Urbach
 Fon: +49 (0) 71 81 / 98 79 - 0
 Fax: +49 (0) 71 81 / 98 79 - 179
 info@di-soric.com
 www.di-soric.com

209491

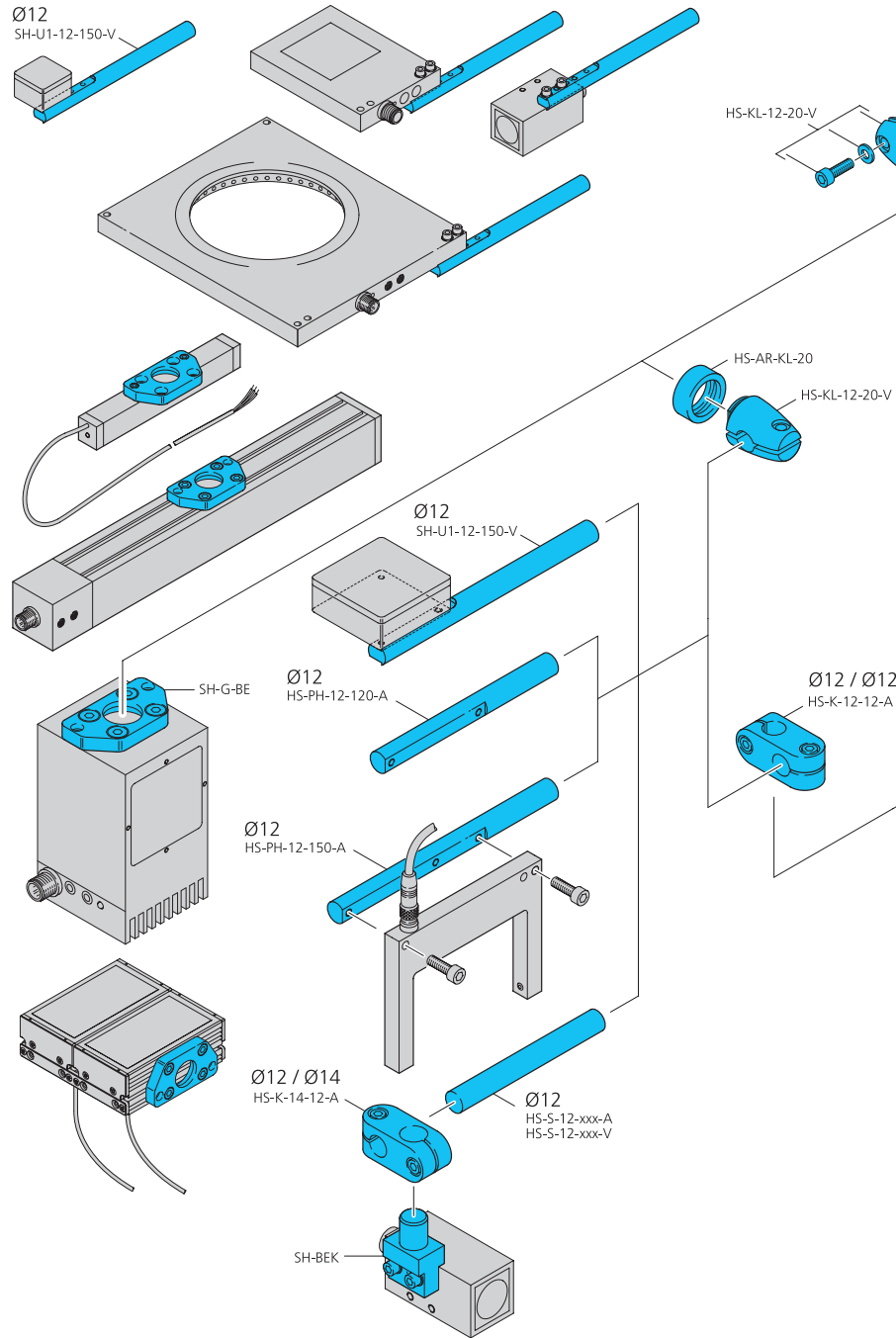


mm (typ.)

Technische Daten (typ.)	Technical data (typ.)	Caractéristique techniques	+20°C, 24V DC
Maß	Dimension	Dimensions	Ø 10 / Ø 12 mm
Gehäusematerial	Casing material	Matériau du boîtier	Aluminium
Produktserie	Product series		Systemhalter HS/System holder HS

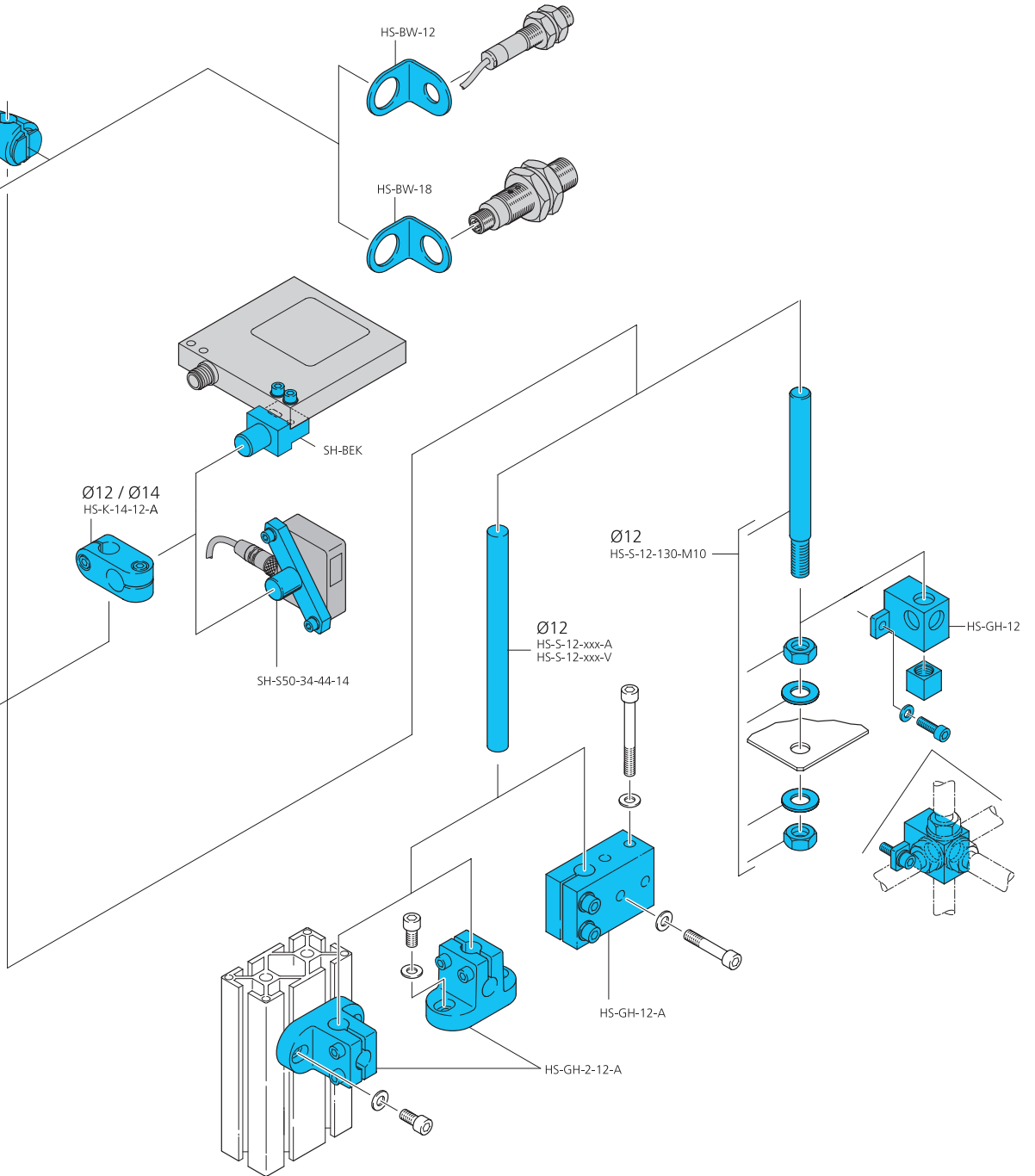
Systemhalter Serie HS

Grundhalter Ø 12 mm



System holder series HS

Basic system holder Ø 12 mm



Systèmes de fixation Série HS

12 mm du support Ø de système de base

Systemhalter Serie HS

Grundhalter Ø 15 mm

System holder series HS

Basic system holder Ø 15 mm

Systèmes de fixation Série HS

15 mm du support Ø de système de base

