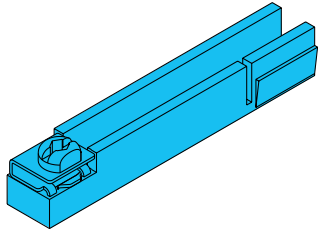
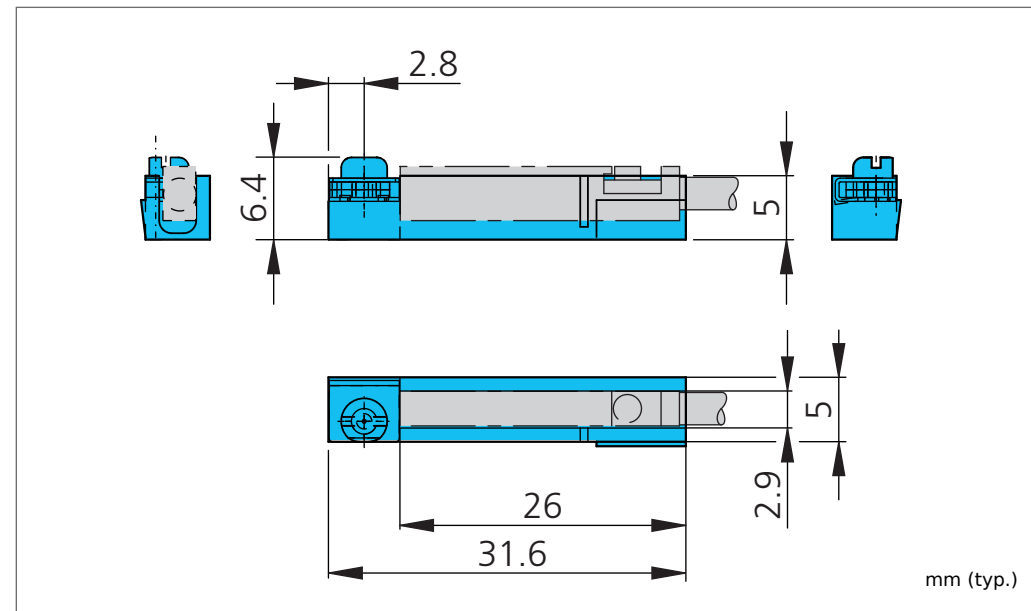


**MZ-C-T-26**  
**T-Nut-Adapter**  
**T-shaped slot adapter**



di-soric GmbH & Co. KG  
 Steinbeisstraße 6  
 DE-73660 Urbach  
 Fon: +49 (0) 71 81 / 98 79 - 0  
 Fax: +49 (0) 71 81 / 98 79 - 179  
 info@di-soric.com  
 www.di-soric.com

209902



Technische Daten (typ.)	Technical data (typ.)	Caractéristique techniques	+20°C, 24V DC
Montage	Mounting	Montage	an Zylindersensoren mit T-Nut/at cylinder sensors with T-shaped slot
Für	For	Pour	Zylindersensoren MZEC 9-26.../Zylinder sensors MZEC 9-26.../DéTECTEURS pour vérins MZEC 9-26...
Gehäusematerial	Casing material	Matériau du boîtier	Zinkdruckguss, Edelstahl/Die-cast zinc, stainless steel/Alliage de zinc moulé sous pression, acier inoxydable