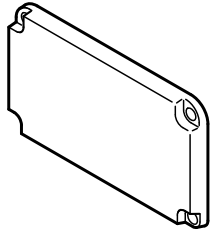
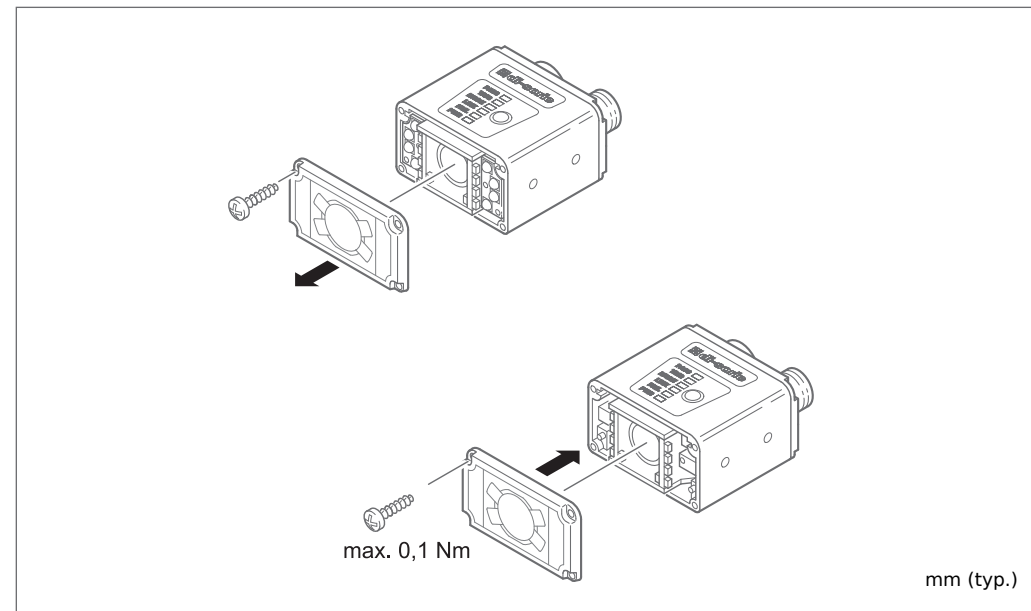


CS-WINDOWKIT
Reparatursatz Frontscheibe (klar)
Front window repair kit (clear)
Fenêtres



di-soric GmbH & Co. KG
 Steinbeisstraße 6
 DE-73660 Urbach
 Fon: +49 (0) 71 81 / 98 79 - 0
 Fax: +49 (0) 71 81 / 98 79 - 179
 info@di-soric.com
 www.di-soric.com

210186

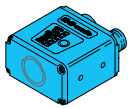


Technische Daten (typ.)	Technical data (typ.)	Caractéristique techniques	+20°C, 24V DC
Für	For	Pour	CS 50
Gehäusematerial	Casing material	Matériau du boîtier	Kunststoff/plastics/plastiques
Anzugsmoment	Tightening torque	couple de serrage	max. 0,1 Nm

Sicherheitshinweis
 Diese Geräte sind nicht zulässig für Sicherheitsanwendungen, insbesondere bei denen die Sicherheit von Personen von der Gerätefunktion abhängig ist. Der Einsatz der Geräte muss durch Fachpersonal erfolgen.

Safety instructions
 The Instruments are not to be used for safety applications, in particular applications in which safety of persons depends on proper operation of the instruments. These instruments shall exclusively be used by qualified personnel.

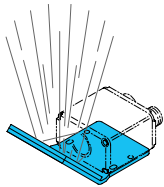
Instructions de sûreté
 La mise en œuvre de ces appareils doit être effectuée par du personnel qualifié. Ils ne doivent pas être utilisés pour des applications dans lesquelles la sécurité des personnes dépend du bon fonctionnement du matériel.



Zubehör für CS 50...

Accessories for CS 50...

Accessoires pour CS 50...



Umlenkspiegel 90°

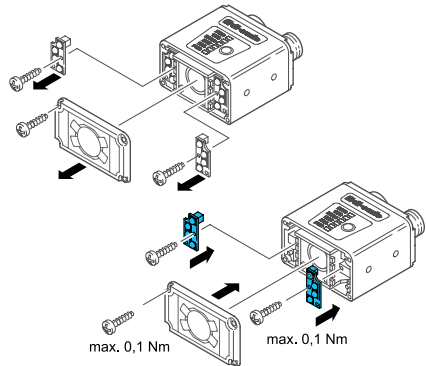
Umlenkspiegel 90° CS-R90

Mirror 90°

Mirror 90° CS-R90

Miroir de renvoi 90°

Miroir de renvoi 90° CS-R90



LED-Board Wechsel-Set

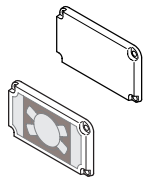
Infrarot	BE-CS-G0
Rot	BE-CS-G1
Blau	BE-CS-G3
Weiß	BE-CS-G5

LED Board Replacement Kit

Infrared	BE-CS-G0
Red	BE-CS-G1
Blue	BE-CS-G3
White	BE-CS-G5

LED Board set d' échange

Bleu infrarouge	BE-CS-G0
Rouge	BE-CS-G1
Bleu	BE-CS-G3
Bleu blanche	BE-CS-G5



Scheiben

Transparente Scheibe CS-WINDOWKIT

Windows

Transparent window CS-WINDOWKIT

Fenêtres

Fenêtre transparente CS-WINDOWKIT

Scheibe zur Unterdrückung von Oberflächenreflexionen

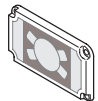
Window for the suppression of surface reflections

Fenêtre pour la suppression de reflèts de surface

Diffus	CS-WINDOWKIT-DIF
Polarisator	CS-WINDOWKIT-POL

Diffus	CS-WINDOWKIT-DIF
Polariser	CS-WINDOWKIT-POL

Diffus	CS-WINDOWKIT-DIF
Polariseur	CS-WINDOWKIT-POL



Filter

Filter zur Kontrastverstärkung

IR-Filter	CS-WINDOWKIT-IR
Rot	CS-WINDOWKIT-G1
Blau	CS-WINDOWKIT-G3

Filter

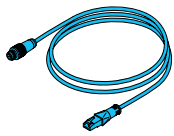
Filter for contrast enhancement

Infrared filter	CS-WINDOWKIT-IR
Red	CS-WINDOWKIT-G1
Blue	CS-WINDOWKIT-G3

Filtres

Filtre pour améliorer le contraste

Filtre infrarouge	CS-WINDOWKIT-IR
Rouge	CS-WINDOWKIT-G1
Bleu	CS-WINDOWKIT-G3



Ethernetkabel

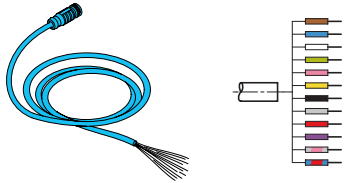
2,0m / IP 67 / PVC	VKHM-Z-2/RJ45
5,0m / IP 67 / PVC	VKHM-Z-5/RJ45
10,0m / IP 67 / PVC	VKHM-Z-10/RJ45

Ethernet-cable

2,0m / IP 67 / PVC	VKHM-Z-2/RJ45
5,0m / IP 67 / PVC	VKHM-Z-5/RJ45
10,0m / IP 67 / PVC	VKHM-Z-10/RJ45

Câble Ethernet

2,0m / IP 67 / PVC	VKHM-Z-2/RJ45
5,0m / IP 67 / PVC	VKHM-Z-5/RJ45
10,0m / IP 67 / PVC	VKHM-Z-10/RJ45



I/O-Kabel

2,0m / IP 67 / PVC	VKHM-Z-5/12-A
5,0m / IP 67 / PUR	VKSM-Z-5/12-A
10,0m / IP 67 / PUR	VKSM-Z-10/12-A
15,0m / IP 67 / PUR	VKSM-Z-15/12-A
20,0m / IP 67 / PUR	VKSM-Z-20/12-A

I/O-Cable

2,0m / IP 67 / PVC	VKHM-Z-2/RJ45
5,0m / IP 67 / PUR	VKHM-Z-5/RJ45
10,0m / IP 67 / PUR	VKHM-Z-10/RJ45
15,0m / IP 67 / PUR	VKHM-Z-5/RJ45
20,0m / IP 67 / PUR	VKHM-Z-10/RJ45

I/O-Câble

2,0m / IP 67 / PVC	VKHM-Z-2/RJ45
5,0m / IP 67 / PUR	VKHM-Z-5/RJ45
10,0m / IP 67 / PUR	VKHM-Z-10/RJ45
15,0m / IP 67 / PUR	VKHM-Z-5/RJ45
20,0m / IP 67 / PUR	VKHM-Z-10/RJ45



I/O-Verlängerungskabel

5,0m / IP 67 / PVC	VSM-Z-5/VKM-Z/12-A
--------------------	--------------------

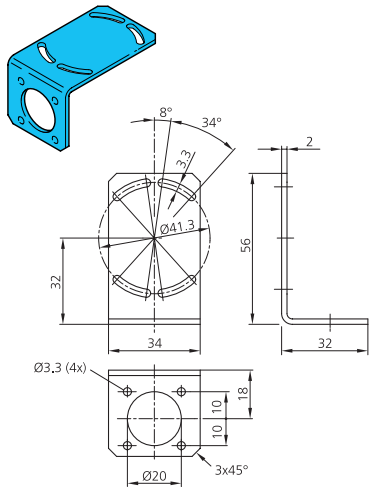
I/O-Extension cable

5,0m / IP 67 / PVC	VSM-Z-5/VKM-Z/12-A
--------------------	--------------------

I/O-Câble prolongateur

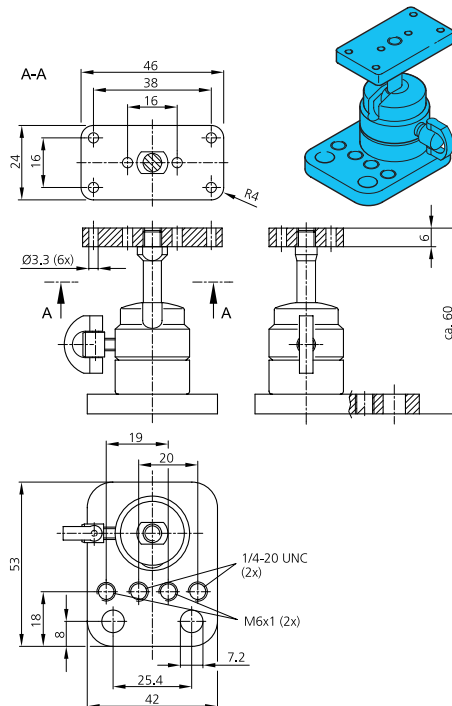
5,0m / IP 67 / PVC	VSM-Z-5/VKM-Z/12-A
--------------------	--------------------

Befestigungswinkel
Mounting bracket
Equerre de fixation



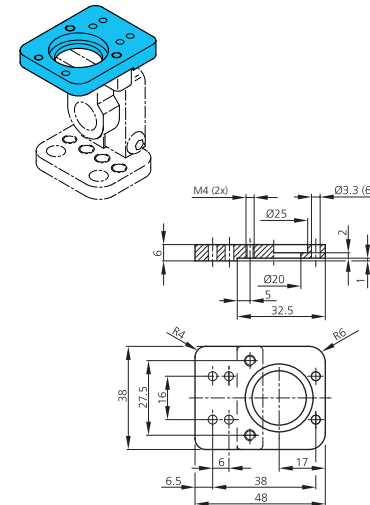
Material / Material / Matériau VA
Produktbezeichnung / Product-ID **HS-BW-CS**

Kugelpkopfhalter justierbar
adjustable ball head mount
Support à tête sphérique ajustable



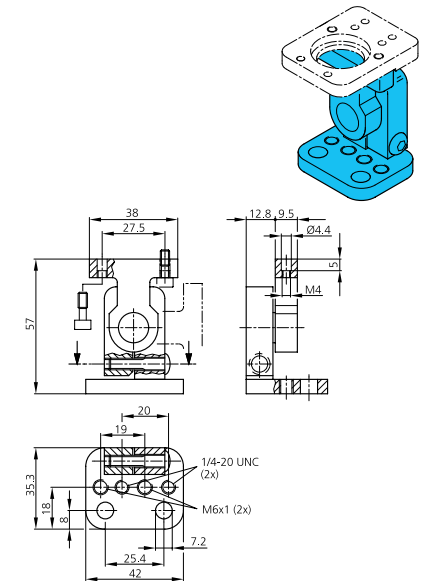
Material / Material / Matériau Aluminium
Produktbezeichnung / Product-ID **SH-KK-CS**

Montageplatte für CS 50
Mounting plate for CS 50
Plaque de montage pour CS50



Material / Material / Matériau Aluminium
Produktbezeichnung / Product-ID **SH-G-CS**

Einstellbare Halterung für SH-G-CS
Adjustable mounting plate for SH-G-CS
Support ajustable pour SH-G-CS



Material / Material / Matériau Aluminium
Produktbezeichnung / Product-ID **CKR-200-BKT**

