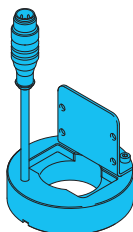
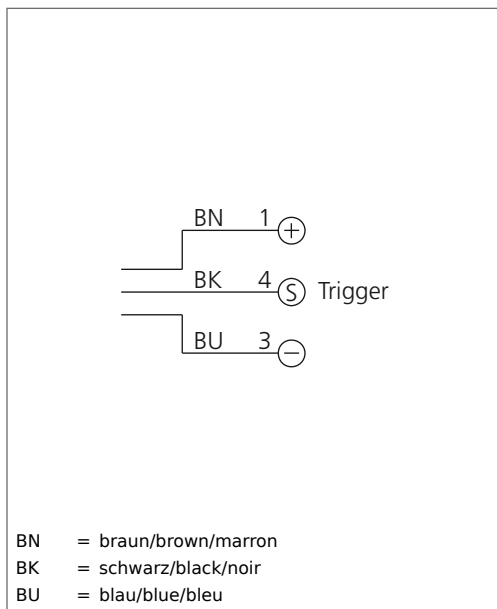


BEK-R33-E5T-K-BS
Ringbeleuchtung
Ringlight
Éclairage annulaires

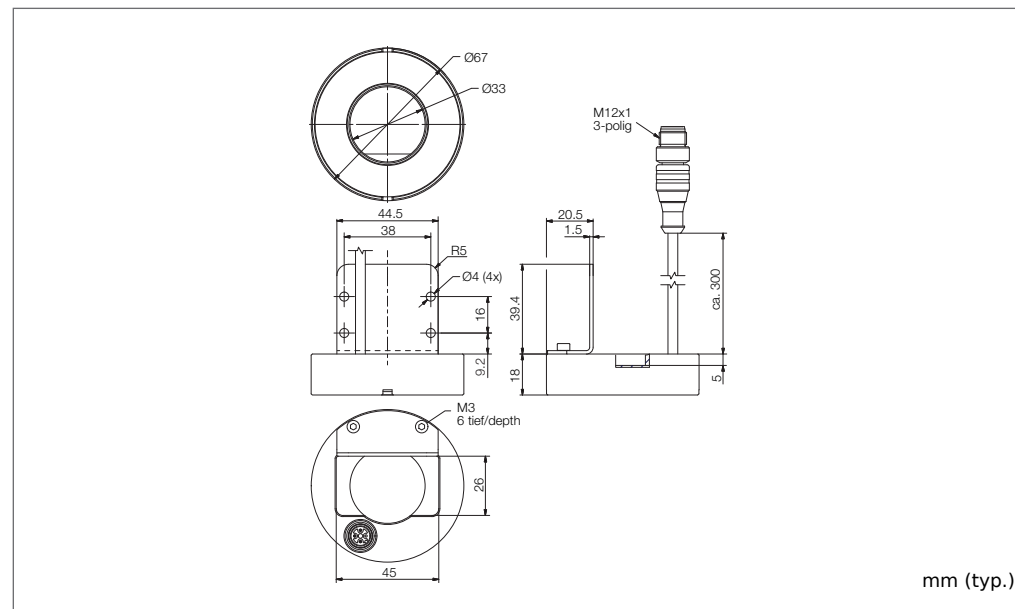


di-soric GmbH & Co. KG
 Steinbeisstraße 6
 DE-73660 Urbach
 Fon: +49 (0) 71 81 / 98 79 - 0
 Fax: +49 (0) 71 81 / 98 79 - 179
 info@di-soric.com
 www.di-soric.com

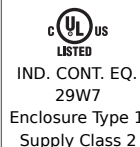
210518



BN = braun/brown/marron
 BK = schwarz/black/noir
 BU = blau/blue/bleu



Technische Daten (typ.)	Technical data (typ.)	Caractéristique techniques	+20°C
Lichtfarbe	Light colour	Type de lumière	Weiß/White/Blanc, 6000 K
Betriebsspannung	Service voltage	Tension d'alimentation	22,8 ... 25,2 V DC
Eigenstromaufnahme	Internal power consumption	Courant absorbé	< 10 mA, (Bereitschaft)/(Standby), 950 mA, (Puls)
Leistung	Power	Puissance	23 W (24 V)
Umgebungstemperatur	Ambient temperature	Température d'utilisation	0 ... +40 °C
Schutzart	Protection class	Indice de protection	IP 67
Schutzklasse	Protection degree	Classe de protection	III, Betrieb an Schutzkleinspannung/III, operation on protective low voltage/III, Répond au domaine de la basse tension (BT)
Risikogruppe (DIN EN 62471)	Risk group (DIN EN 62471)	Catégorie défavorisée (DIN EN 62471)	Freie Gruppe/Free group/Groupe libre
Frequenz	Frequency		20 Hz (max.)
Beleuchtungszeit / Puls	Illumination time / pulse		2 ms



NFPA 79 Applications only. For adapters providing field wiring means refer to product information or customer support.



Sicherheitshinweis
 Diese Geräte sind nicht zulässig für Sicherheitsanwendungen, insbesondere bei denen die Sicherheit von Personen von der Gerätefunktion abhängig ist. Der Einsatz der Geräte muss durch Fachpersonal erfolgen.

Safety instructions
 The Instruments are not to be used for safety applications, in particular applications in which safety of persons depends on proper operation of the instruments. These instruments shall exclusively be used by qualified personnel.

Instructions de sûreté
 La mise en œuvre de ces appareils doit être effectuée par du personnel qualifié. Ils ne doivent pas être utilisées pour des applications dans lesquelles la sécurité des personnes dépend du bon fonctionnement du matériel.

Ringbeleuchtung



Nicht dauerhaft in den Lichtstrahl blicken!

Diese Beleuchtung erzeugt eine sichtbare oder unsichtbare Strahlung, welche bei dauerhafter Einwirkung schädlich sein kann!

Wärmekonvektion gewährleisten!

Die Erwärmung der Beleuchtung hat einen direkten Einfluss auf die Alterung/Lebensdauer der Beleuchtungs-LEDs! Je höher die Temperatur, desto stärker die Alterung.

- Beleuchtung nicht abdecken
- Beleuchtungsintensität an die Applikation anpassen (überschüssige Lichtstärke vermeiden)
- Dauerlicht reduzieren/vermeiden (Triggerfunktion nutzen)
- Beleuchtung bei längerer Nichtnutzung abschalten

Betriebswärme folgendermaßen abführen:

- Montage an eine kühlende Fläche (Maschinenkörper)
- Montage an einen externen Kühlkörper

Regelmäßige Reinigung!

Starke Verschmutzung verhindert den Lichtaustritt und erhöht die Wärmeentwicklung.

Ringlight



Do not look into the light beam for a prolonged period of time!

This light produces radiation which may or may not be visible and prolonged exposure may be harmful!

Ensure heat convection!

The heating of the light has a direct impact on the ageing/lifetime of the light LEDs! The higher the temperature, the faster the ageing process.

- Do not cover the light
- Adapt the light intensity to the application (avoid excessive light intensity)
- Reduce/avoid continuous light (use trigger function)
- Switch off light when it is not being used for longer periods of time

Dissipate operating heat as follows:

- Install on a cool surface (machine structure)
- Install on an external cooling element

Clean on a regular basis!

Heavy contamination prevents light emission and increases heat development.

Anneau lumineux



Ne pas regarder le rayon lumineux pendant une période de temps prolongée!

Cette lumière produit des radiations qui pourraient ou ne pourraient pas être visibles et une exposition prolongée peut être nuisible!

Protéger de l'émission de chaleur!

La chaleur émise par la lumière a un effet direct sur le vieillissement/la durée de vie des LED! Plus la température s'élève, plus rapide est le processus de vieillissement

- Ne pas couvrir la lumière
- Adapter l'intensité lumineuse en fonction de la nécessité de l'application (éviter l'excès d'intensité lumineuse)
- Réduire/éviter l'éclairage continu (utiliser la fonction de déclenchement)
- Éteindre l'éclairage lorsqu'il n'est pas utilisé pendant de longues périodes

Dissiper la chaleur d'émission comme suit:

- Installer sur une surface froide (structure de la machine)
- Installer sur un élément refroidissant externe

Nettoyer régulièrement

L'encrassement entrave la bonne émission de l'éclairage et accroît l'émission de chaleur

