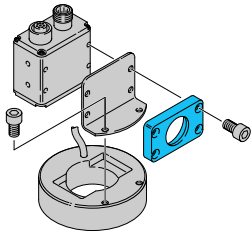


**SH-G-CSR**

**Montageplatte für CS 50**

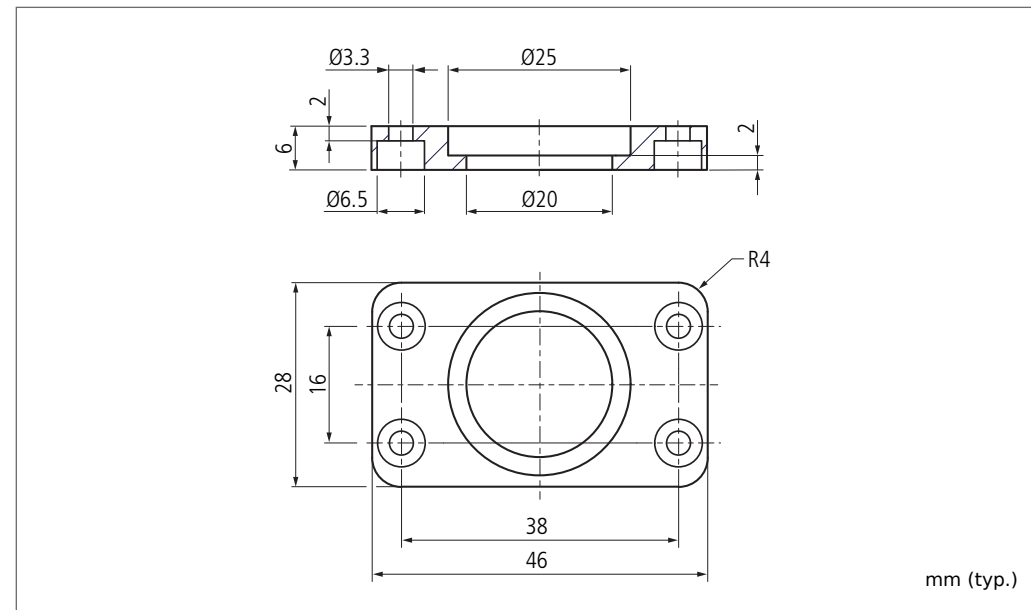
**Mounting plate for CS 50**

**Plaque de montage pour CS50**



di-soric GmbH & Co. KG  
 Steinbeisstraße 6  
 DE-73660 Urbach  
 Fon: +49 (0) 71 81 / 98 79 - 0  
 Fax: +49 (0) 71 81 / 98 79 - 179  
 info@di-soric.com  
 www.di-soric.com

210519

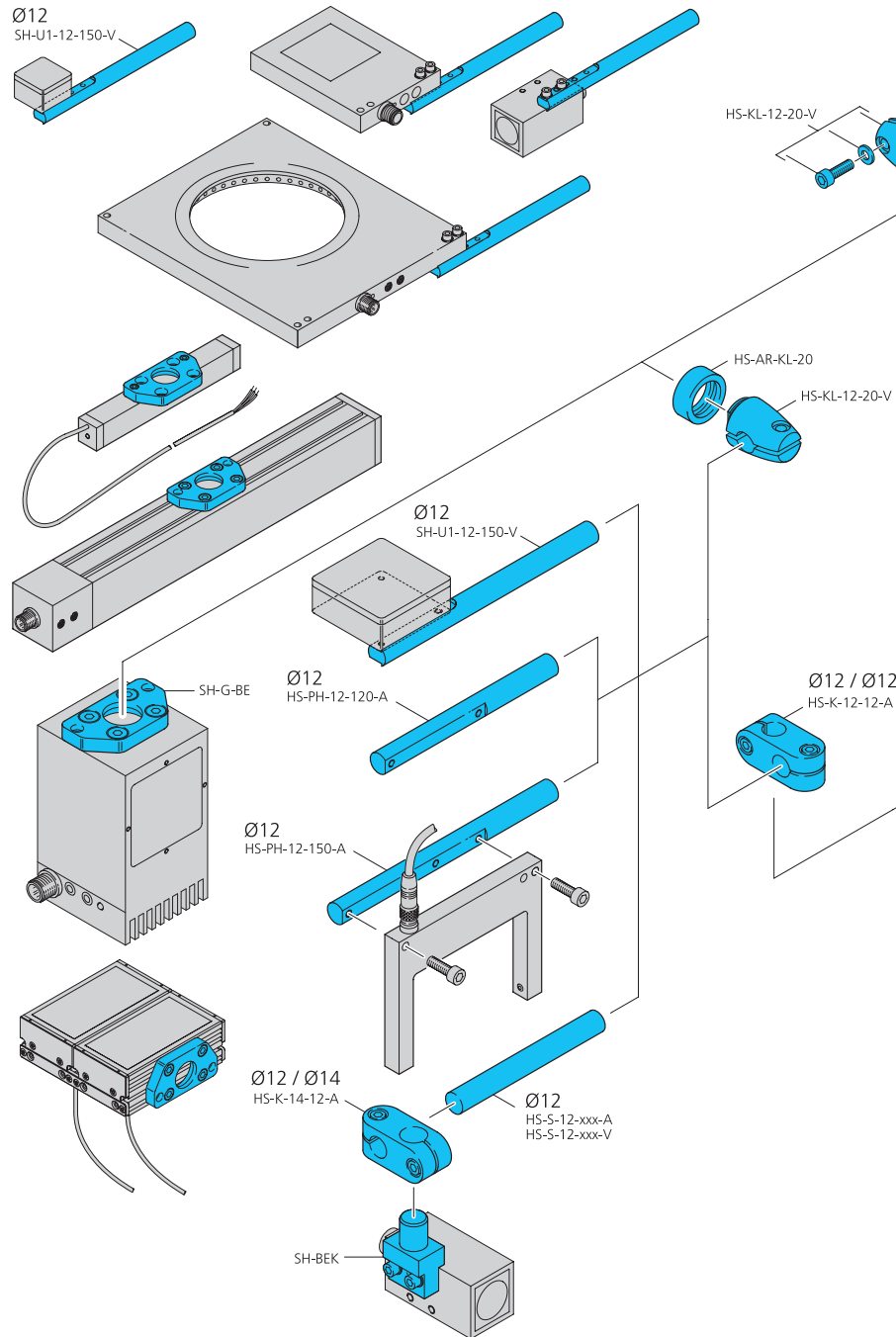


mm (typ.)

Technische Daten (typ.)	Technical data (typ.)	Caractéristique techniques	
Betrieb mit	Operation with	Klemmzylinder HS-KL-12-20-V/Clamping cylinder HS-KL-12-20-V/Cylindre de serrage HS-KL-12-20-V	
Für	For	Pour	CS 50, Ringbeleuchtung BEK-R33 .../Ringlight BEK-R33 ...
Gehäusematerial	Casing material	Matériau du boîtier	Aluminium schwarz/black/noir eloxiert/anodized/anodisé
Produktserie	Product series	Systemhalter HS/System holder HS, Systemhalter SH/System holder SH	

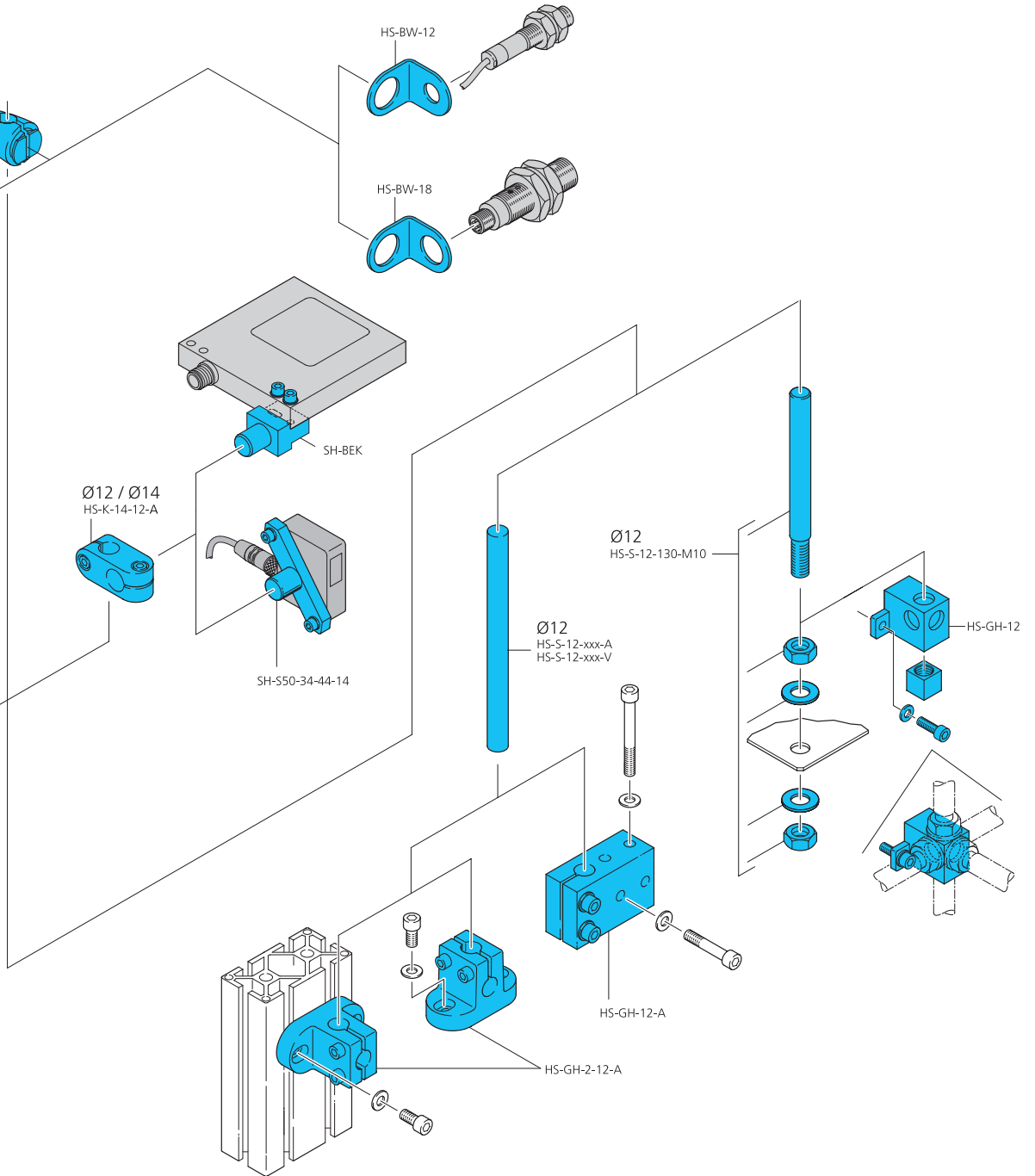
# Systemhalter Serie HS

Grundhalter Ø 12 mm



# System holder series HS

Basic system holder Ø 12 mm



# Systèmes de fixation Série HS

12 mm du support Ø de système de base

# Systemhalter Serie HS

Grundhalter Ø 15 mm

# System holder series HS

Basic system holder Ø 15 mm

# Systèmes de fixation Série HS

15 mm du support Ø de système de base

