



Level



Pressure



Flow



Temperature



Liquid
Analysis



Registration



Systems
Components



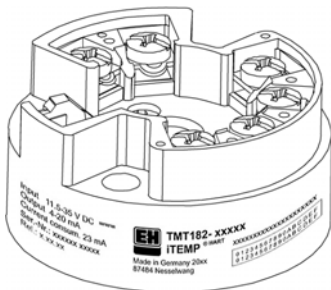
Services



Solutions

Brief Operating Instructions

iTEMP[®] HART[®] TMT182



de – Temperaturkopfrtransmitter (ab Seite 3)

en – Temperature head transmitter (from page 11)

fr – Transmetteur de température
(à partir de page 19)

it – Trasmettitore di temperatura da testa
(da pag. 27)

KA142R/09/c4/08.08
51004669

Endress+Hauser

People for Process Automation

de Temperaturkopftransmitter iTEMP® HART® TMT182

Inhaltsverzeichnis

1 Sicherheitshinweise	3
2 Funktion.....	4
3 Abmessungen	4
4 Montage.....	5
5 Verdrahtung auf einen Blick.....	6
6 Bedienung.....	8
7 Zubehör.....	10
8 Ergänzende Dokumentation.....	10

1 Sicherheitshinweise

Bestimmungsgemäße Verwendung

- Das Gerät ist ein universeller, konfigurierbarer Temperaturkopftransmitter für Widerstandsthermometer (RTD), Thermoelemente (TC) sowie Widerstands- und Spannungsgeber.
- Für Schäden aus unsachgemäßem oder nicht bestimmungsgemäßem Gebrauch haftet der Hersteller nicht.
- Messsystemen, die im explosionsgefährdetem Bereich eingesetzt werden, liegt eine separate Ex-Dokumentation bei, die ein fester Bestandteil dieser Betriebsanleitung ist. Die darin aufgeführten Installationsvorschriften und Anschlusswerte müssen konsequent beachtet werden!
- Montage und elektrische Installation des Geräts dürfen nur durch ausgebildetes Fachpersonal unter besonderer Beachtung dieser Betriebsanleitung erfolgen.

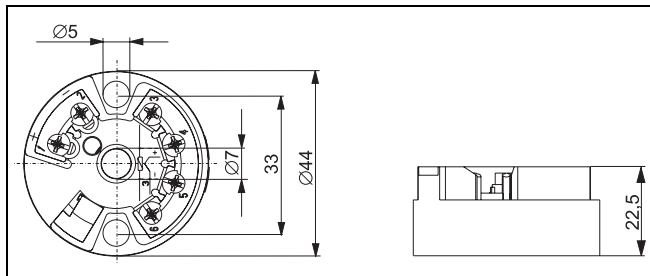
- ❑ Der Temperaturtransmitter ist aufgrund seines Aufbaus nicht reparierbar. Für eine spätere Entsorgung beachten Sie bitte die örtlichen Vorschriften.
- ❑ Das Gerät darf nur von einem Netzteil mit energiebegrenztem Stromkreis nach IEC 61010-1 gespeist werden: "SELV or Class 2 circuit".

2 Funktion

Elektronische Erfassung und Umformung von verschiedenen Eingangssignalen in ein analoges Ausgangssignal in der industriellen Temperaturmessung. Die Einstellung des Gerätes erfolgt über das HART[®]-Protokoll mit Handbediengerät (DXR275/375) oder PC (COMMUWIN II, FieldCare oder ReadWin[®] 2000).

3 Abmessungen

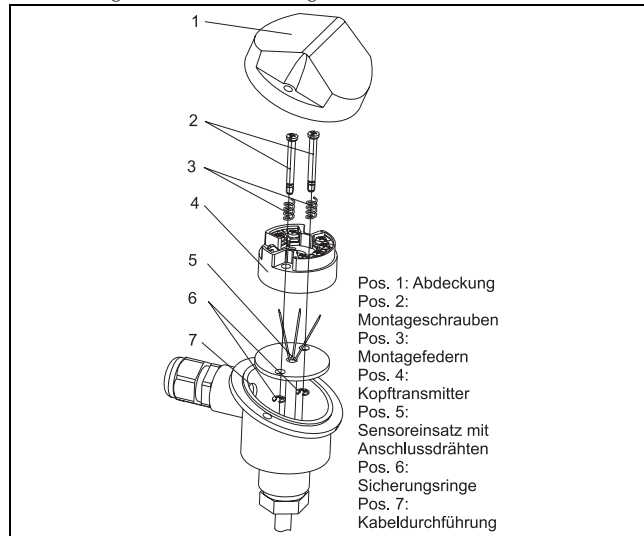
Angaben in mm



4 Montage

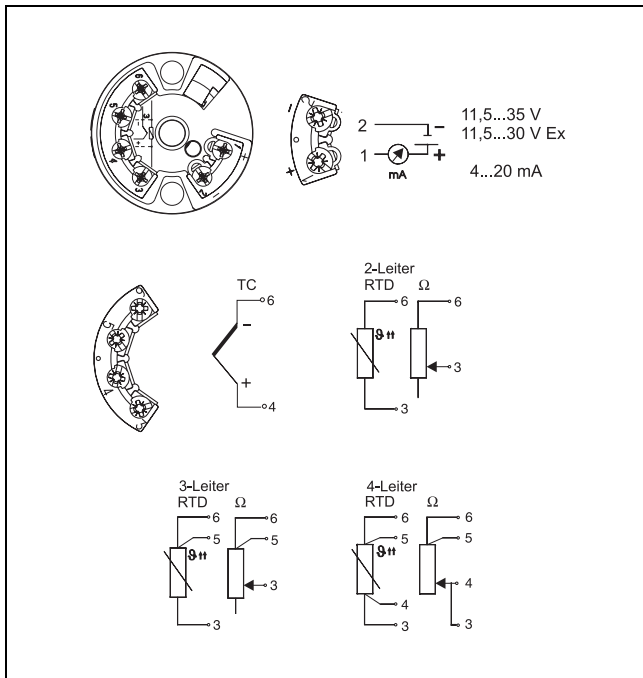
Einbauhinweise

- ❑ Zulässige Umgebungstemperatur:
-40 bis 85 °C (für Ex-Bereich siehe Ex-Zertifikate)
- ❑ Einbauort:
Feldgehäuse TAF10; Sensoranschlusskopf Form B nach DIN 43 729
- ❑ Einbaulage: keine Einschränkungen



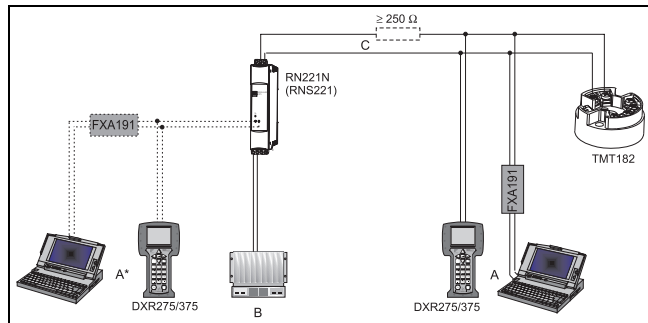
5 Verdrahtung auf einen Blick

Klemmenbelegung



Anschluss HART® - Kommunikation

Handbediengerät DXR275/375 oder Commubox FXA 191 in Verbindung mit PC und PC-Bediensoftware (siehe »Bedienung« auf Seite 8).



A = Anschluss HART®-Kommunikation auf 4 bis 20 mA Leitung

A* = Anschluss HART®-Kommunikation am Speisegerät

B = SPS mit passivem Eingang

C = Der Messkreis muss eine Bürde von mindestens 250Ω aufweisen. Bei den E+H Speisegeräten RNS221 und RN221N ist dieser Widerstand bereits im Gerät integriert und deshalb nicht erforderlich!

Anschluss Commubox FXA191:

Stellen Sie hierzu den DIP-Schalter der Commubox auf 'HART'!

Potenzialausgleich

Bei abgesetzter Installation im Feldgehäuse ist zu beachten: Schirmung der Ausgangsseite (Ausgangssignal 4 bis 20 mA) und Schirmung der Sensoranschlusseite müssen das gleiche Potential haben!

Bei Einsatz von geerdeten Thermoelementen wird eine Schirmung der 4 bis 20 mA Ausgangsleitung empfohlen. In Anlagen mit großen elektromagnetischen Feldern wird eine Schirmung aller Leitungen mit niederohmiger Anbindung am Einbauehäuse des Transmitters empfohlen.

6 Bedienung

Die Konfiguration des Transmitters erfolgt mit dem HART[®]-Protokoll unter Verwendung des HART[®]-Modems COMMUBOX FXA191 und einer PC-Bediensoftware (z.B. COMMUWIN II, FieldCare oder ReadWin[®] 2000) oder mit dem Handbediengerät DXR275/375. Diese Geräte sind als Zubehör (Siehe »Zubehör« auf Seite 10.) erhältlich.

ReadWin[®] 2000, menügeführte Bedienung.

Einstellbare Parameter

Standardeinstellungen

- Sensortyp
- Anschlussart (2-, 3- oder 4-Leiterschaltung)
- Messeinheit (°C/°F)
- Messbereichsanfang (abhängig vom Sensor)
- Messbereichsendwert (abhängig vom Sensor)
- Koeffizient X0 bis X4 (bei Sensortyp Polynom RTD/TC)
- Temp.-Kompensation (bei Sensortyp Polynom TC)

ReadWin® 2000, menügeführte Bedienung.**Einstellbare Parameter**

Erweiterte Einstellungen	<ul style="list-style-type: none"> ■ Vergleichsstelle (intern/extern bei TC-Anschluss) ■ Temperatur extern (bei TC mit Vergleichsstelle extern) ■ Kompensation Leitungswiderstand (0 bis 30 Ω) bei 2-Leiteranschluss ■ Fehlerverhalten ($\leq 3,6$ mA oder $\geq 21,0$ mA)* ■ Ausgang (4 bis 20 mA / 20 bis 4 mA) ■ Filter (0 bis 60 s) ■ Offset (-9,9 bis +9,9 K) ■ TAG (Messstellenbezeichnung) ■ Beschreibung (Descriptor)
Servicefunktionen	<ul style="list-style-type: none"> ■ Simulation (ein/aus) ■ Reset/Werkswerte (=Reset 182) ■ Bediencode (=Freigabecode 281)

**Hinweis!**

* Garantierte Werte bei Einstellung "high alarm" (≥ 21 mA):

- Standardausführung: $> 21,5$ mA
- Advanced Diagnostic Ausführung ($> SW 1.05.01$): $\geq 22,5$ mA

Ausführliche Informationen zur Konfiguration über ReadWin® 2000 finden Sie in der Online-Dokumentation dieser PC-Software.

7 Zubehör

- Schnittstellenkabel Commubox FXA191, **Bestell-Code: FXA191-G1**
- PC-Bediensoftware: COMMUWIN II, FieldCare oder ReadWin[®] 2000.
Für Bestellungen kontaktieren Sie bitte Ihren Lieferanten.

ReadWin[®] 2000 kann kostenlos direkt vom Internet unter folgender Adresse geladen werden: **www.endress.com/ReadWin**

- Handbediengerät 'HART[®] Communicator DXR375',
Bestell-Code: DXR375-...
- Montagesatz für Kopftransmitter: (4 Schrauben, 6 Federn,
10 Sicherungen), **Bestell-Code: 510 01112**
- Adapter für Hutschienenmontage, DIN rail clip nach IEC 60715
Bestell-Code: 51000856

8 Ergänzende Dokumentation

- Technische Information iTEMP[®] HART[®] TMT182:
(**TI078R/09/de**)
- Bedienungsanleitung iTEMP[®] HART[®] Communication:
TMT182 / TMT122: (**BA139R/09/a3**)
- Betriebsanleitung Handbediengerät 'Communicator DXR275/375':
(**im Lieferumfang 'Communicator DXR275/375' enthalten**)

PDF-Download unter: **www.de.endress.com**

Table of contents

1 Safety notes	11
2 Function	12
3 Dimensions.....	13
4 Installation.....	13
5 Wiring overview	14
6 Operation	16
7 Accessories	18
8 Supplementary documentation	18

1 Safety notes

Correct use

- ❑ The unit is a universal, presettable temperature head transmitter for resistance thermometer (RTD), thermocouple (TC) as well as resistance and voltage sensors.
- ❑ The manufacturer cannot be held responsible for damage caused by misuse of the unit.
- ❑ Separate Ex documentation is contained in this operating manual for measurement systems in hazardous areas. The installation conditions and connection values indicated in these instructions must be followed!
- ❑ Installation and wiring of the unit must only be carried out by trained skilled personnel and only in conjunction with these operating instructions.
- ❑ Due to its construction, the transmitter cannot be repaired. When disposing of the head transmitter, please take note of the local disposal regulations.

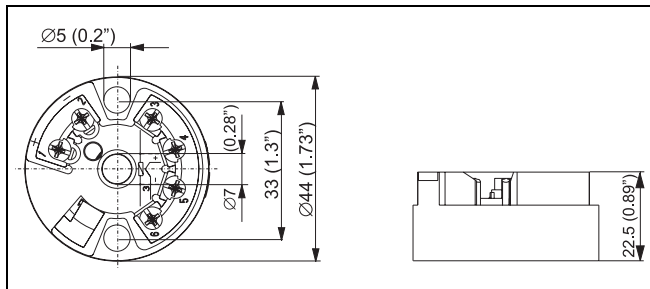
- ❑ The unit must only be powered by a power supply that operates using an IEC 61010-1 compliant energy limited circuit: "SELV or Class 2 circuit"

2 Function

Electronic monitoring and transformation of various input signals into an analog output signal in industrial temperature measurement. Setting up of the transmitter is done using the HART[®] protocol using the hand operating module (DXR275/375) or PC (Commuwin II, FieldCare or ReadWin[®] 2000).

3 Dimensions

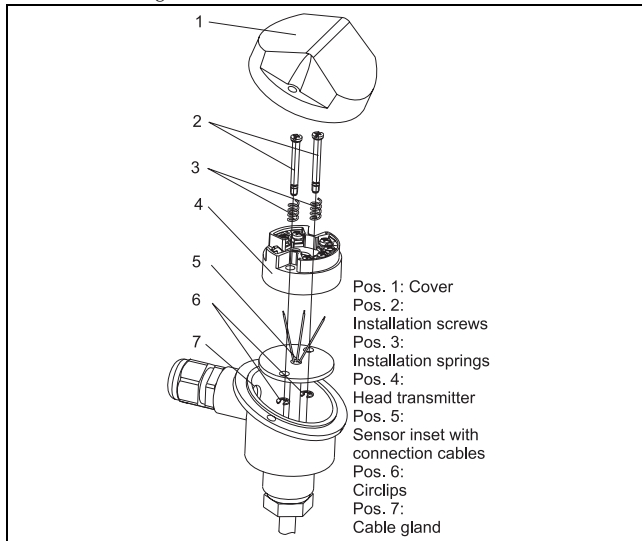
Dimensions in mm
(inches)



4 Installation

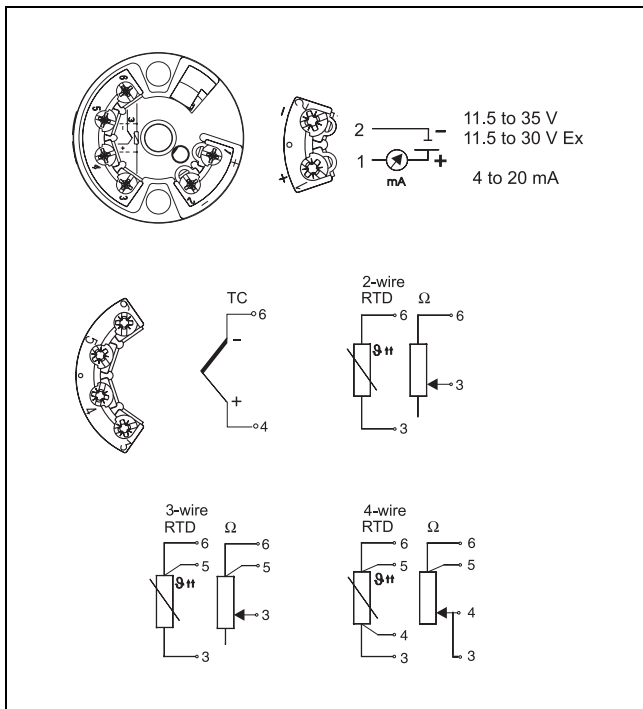
Installation conditions

- ❑ Ambient temperature:
-40 to 85 °C (-40 to 185 °F), for Ex area see Ex certification
- ❑ Installation area:
Field housing TAF10; connection head Form B accord. to DIN 43 729
- ❑ Installation angle: No limit



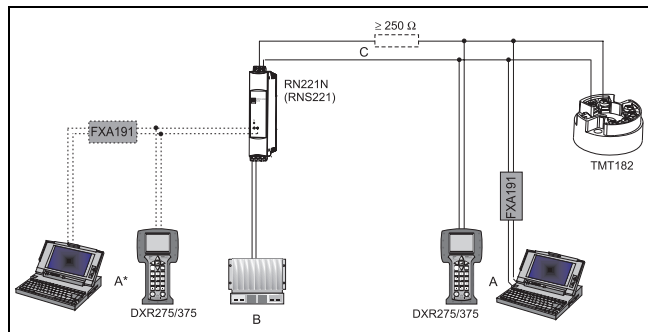
5 Wiring overview

Terminal layout



Connection HART[®] communication

Hand operating module DXR275/375 or Commubox FXA191 in combination with PC and PC software (See "Operation" on page 16.).



A = Connection HART[®] communication at 4 to 20 mA wire

A* = Connection HART[®] communication to a power supply

B = PLC with passive input

C = The measurement circuit must have a load of at least 250 Ω . If using the E+H power supplies RNS221 and RN221N this resistance is already installed in the unit and is therefore not required externally!

Connection of Commubox FXA191:

Set the Commubox DIP switch to 'HART'!

Potential levelling

Please take note when installing the head transmitter remotely in a field housing: The screen on the 4 to 20 mA signal output must have the same potential as the screen at the sensor connections!

When using earthed thermocouples screening of the output 4 to 20 mA cable is recommended. In plants with strong electromagnetic fields screening of all cables with a low ohm connection to the transmitter housing is recommended.

6 Operation

Setting up of the transmitter is done using the HART[®] protocol using the HART[®] modem COMMUBOX FXA191 and PC operating software (e.g. COMMUWIN II, FieldCare or ReadWin[®] 2000) or the hand operating module DXR275/375. These units are available as accessories. (See “Accessories” on page 18.).

ReadWin[®] 2000 interactive menu operation**Presetable parameters**

Standard settings	<ul style="list-style-type: none"> ■ Sensor type ■ Connection (2-, 3- or 4-wire connection) ■ Units (°C/°F) ■ Measurement range start (depends on sensor) ■ Measurement range end (depends on sensor) ■ Coefficient X0 to X4 (on sensor type polynom RTD/TC) ■ Temperature compensation (on sensor type polynom TC)
-------------------	------------------------------------------------------------------------------------------------------------------------------------------------------------------------------------------------------------------------------------------------------------------------------------------------------------------------------------------------------------------------------------------

ReadWin[®] 2000 interactive menu operation**Presetable parameters**

Expanded settings	<ul style="list-style-type: none"> ■ Cold junction compensation (internal/external on TC connection) ■ Temperature external (on TC with cold junction compensation external) ■ Compensation resistance (0 to 30 Ω) on 2-wire connection ■ Fault condition reaction (≤ 3.6 mA or ≥ 21.0 mA)* ■ Output (4 to 20 mA / 20 to 4 mA) ■ Filter (0 to 60 s) ■ Offset (-9.9 to +9.9 K / -18 to +18 °F) ■ TAG (Measurement point description) ■ Identifier (Descriptor)
Service functions	<ul style="list-style-type: none"> ■ Simulation (on/off) ■ Reset/factory default (=Reset 182) ■ Operation code (=release code 281)

**Note!**

* Guaranteed values for setting "high alarm" (≥ 21 mA):

- Standard model: > 21.5 mA
- Advanced diagnostic model ($> \text{SW } 1.05.01$): ≥ 22.5 mA

For detailed ReadWin[®] 2000 operating instructions please read the online documentation contained in the ReadWin[®] 2000 software.

7 Accessories

- Commubox FXA191, **Order code:** FXA191-G1
- PC operating software: COMMUWIN II, FieldCare or ReadWin® 2000.
- Please contact your supplier when ordering.

ReadWin® 2000 can be downloaded free of charge from the Internet from the following address: **www.endress.com/ReadWin**

- Universal handheld 'Field Communicator DXR375'
Order code: DXR375-..
- Head transmitter installation set (4 screws, 6 springs, 10 circlips):
Order code: 510 01112
- Adapter for DIN rail mounting, DIN rail clip according to IEC 60715,
Order code: 51000856

8 Supplementary documentation

- Technical information iTEMP® HART® TMT182:
(**TI078R/09/en**)
- Operating manual iTEMP® HART® Communication TMT182 / TMT122: (**BA139R/09/a3**)
- Operating manual 'Hand operating module Communicator DXR275/375': (**to find in the scope of delivery of the 'Communicator DXR275/375'**)

PDF-Download from the following address: www.endress.com

fr Transmetteur de Température iTEMP® HART® TMT182

Sommaire

1 Conseils de sécurité	19
2 Principe de fonctionnement	20
3 Dimensions.....	20
4 Montage	21
5 Raccordement.....	22
6 Exploitation	24
7 Accessoires	26
8 Documentation complémentaire.....	26

1 Conseils de sécurité

Utilisation conforme à l'objet

- L'appareil est un transmetteur de température universel configurable qui peut recevoir les signaux des thermorésistances (RTD), thermocouples (TC), résistances et tensions.
- La garantie du fabricant ne couvre pas une utilisation non conforme.
- Les systèmes de mesure pour zones explosibles sont fournis avec une documentation Ex spéciale qui fait partie intégrante du présent manuel. Les consignes d'installation et de raccordement doivent être impérativement respectées.
- Le montage, l'installation électrique et la mise en service de l'appareil ne doivent être effectués que par du personnel qualifié et autorisé, qui aura impérativement lu ce manuel et en suivra les instructions.

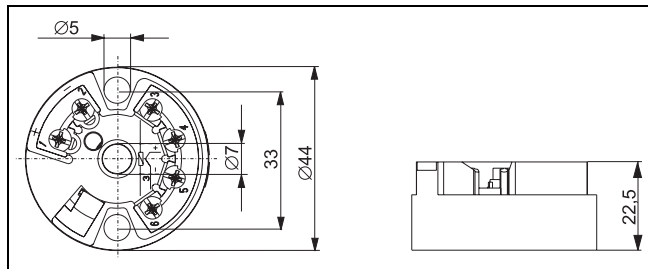
2 Principe de fonctionnement

- ❑ De par sa conception, le transmetteur n'est pas réparable. Pour la mise au rebut, tenir compte des normes en vigueur.
- ❑ L'appareil doit obligatoirement être alimenté par une alimentation stabilisée selon IEC 61010-1: "SELV or Class 2 circuit".

Acquisition et conversion électroniques des signaux d'entrée en un signal de sortie analogique pour la mesure de température industrielle.

Le réglage du transmetteur s'effectue via le protocole HART[®] avec un terminal portable (DXR275/375) ou un PC (COMMUWIN II, FieldCare ou ReadWin[®] 2000).

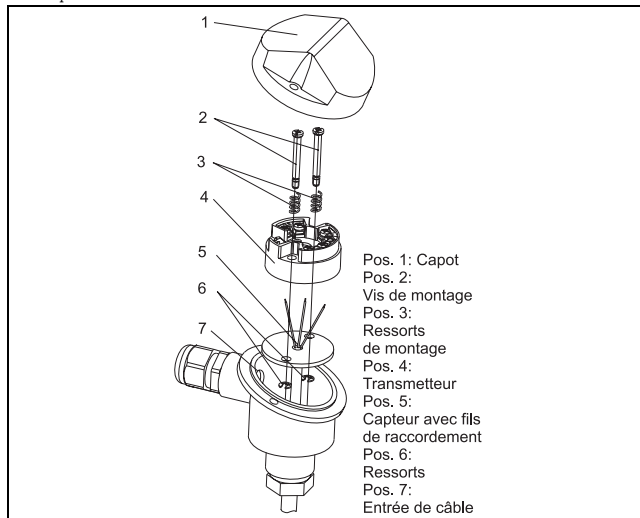
3 Dimensions Dimensions en mm



4 Montage

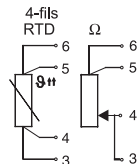
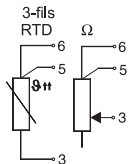
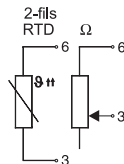
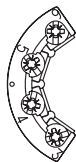
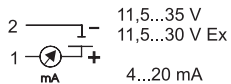
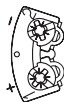
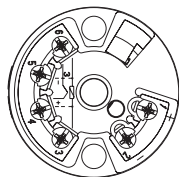
Conditions de montage

- ❑ Température ambiante :
-40 à 85 °C (pour zone Ex, voir certificat Ex)
- ❑ Position de montage :
Boîtier de terrain TAF10; Tête de raccordement forme B selon DIN 43729
- ❑ Implantation : Pas de restriction



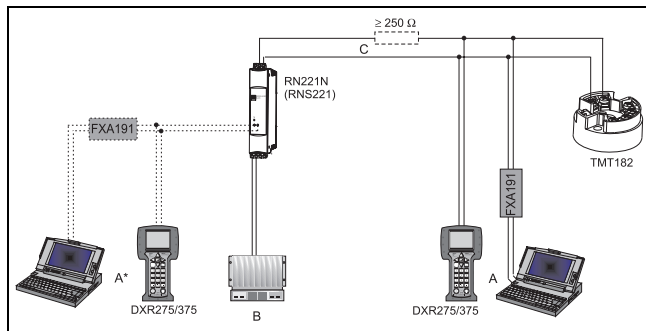
5 Raccordement

Aperçu



Raccordement HART[®]-communication

Terminal portable DXR275/375 ou Commubox FXA191 relié à un PC et le logiciel d'exploitation PC (v. Chap. "Exploitation", p. 24).



A = Raccordement communication HART[®] sur 4 à 20 mA fils

A* = Raccordement communication HART[®] à l'alimentation

B = API avec entrée passive

C = Le circuit de mesure doit avoir une résistance ohmique supérieure ou égale à 250 Ω . Cette résistance est déjà intégrée dans les alimentations E+H RNS221 et RN221N et donc pas nécessaire !

Raccordement Commubox FXA191:

Mettre le commutateur DIP de Commubox sur 'HART'!

Compensation de potentiel

Dans le cas d'un montage séparé en boîtier de terrain, prière de noter :
Le blindage côté sortie (signal de sortie 4... 20 mA) et le blindage côté capteur doivent être au même potentiel. Lors de l'utilisation de thermocouples mis à la terre, un blindage de la sortie 4- 20 mA est recommandé. Pour les installations avec champs magnétiques importants, il est conseillé de procéder au blindage de toutes les lignes avec liaison à basse impédance au boîtier du transmetteur.

6 Exploitation

La configuration du transmetteur se fait avec un protocole HART[®], à l'aide du modem HART[®] Commubox FXA191 et d'un logiciel PC (p. ex. COMMUWIN II, FieldCare ou ReadWin[®] 2000) ou avec le terminal portable DXR275/375. Ces appareils sont disponibles comme accessoires (v. Chap. "Accessoires" ,p. 26).

Configuration pilotée par menu du logiciel PC ReadWin[®] 2000 : Paramètres configurables

Configuration standard	<ul style="list-style-type: none"> ■ Type de capteur ■ Type de raccordement (2, 3 ou 4 fils) ■ Unité de mesure (°C/°F) ■ Début d'échelle (en fonction du capteur) ■ Fin d'échelle (en fonction du capteur) ■ Coefficient X0 à X4 (pour type de capteur RTD/TC) ■ Compensation de température (pour type de capteur TC)
------------------------	---------------------------------------------------------------------------------------------------------------------------------------------------------------------------------------------------------------------------------------------------------------------------------------------------------------------------------------------------------------------------------------------

Configuration pilotée par menu du logiciel PC ReadWin® 2000 : Paramètres configurables

Configuration optionnelle	<ul style="list-style-type: none"> ■ Point de référence interne/externe (pour TC) ■ Température externe (pour TC avec point de référence externe) ■ Compensation résistance de ligne (0 à 30 Ω) raccordement 2 fils ■ Comportement en cas de défaut ($\leq 3,6$ mA ou $\geq 21,0$ mA)* ■ Sortie (4 à 20 mA / 20 à 4 mA) ■ Filtre (0 à 60 s) ■ Offset (-9,9 à +9,9 K) ■ Désignation du point de mesure / TAG ■ Description (Descriptor)
Option de service	<ul style="list-style-type: none"> ■ Simulation (on/off) ■ Reset/valeurs par défaut (= Reset 182) ■ Code de commande (= code de libération 281)



Remarque !

* Valeurs garanties pour réglage "alarme haute" (≥ 21 mA) :

- Version standard : $> 21,5$ mA
- Version diagnostic avancé (> SW 1.05.01) : $\geq 22,5$ mA

Des informations détaillées sur la commande via ReadWin® 2000 figurent dans la documentation en ligne du logiciel.

7 Accessoires

- Commubox FXA191, **Réf. de commande** : FXA191-G1
- Le logiciel de configuration PC : COMMUWIN II, FieldCare ou ReadWin[®] 2000
Pour toute commande, veuillez contacter votre fournisseur.

ReadWin[®] 2000 peut être chargé gratuitement directement d'Internet à l'adresse suivante : **www.endress.com/ReadWin**

- Terminal portable 'HART[®] Communicator DXR375' :
Réf de commande : DXR375-...
- Kit de montage pour transmetteur (4 vis, 6 ressorts, 10 rondelles freins) :
Réf de commande : 510 01112
- Adaptateur pour montage sur rail profilé selon IEC 60715
Réf de commande : 51000856

8 Documentation complémentaire

- Information technique iTEMP[®] HART[®] TMT182 :
(**TI078R/14/fr**)
- Manuel de mise en service iTEMP[®] HART[®] Communication TMT182 / TMT122 : (**BA139R/09/a3**)
- Mise en service 'Terminal portable DXR275/375' :
(**dans le contenu de livraison de 'Terminal portable DXR275/ DXR375'**)

PDF-Docummentation peut être chargé gratuitement directement d'Internet à l'adresse suivante : **www.fr.endress.com**

it Trasmittitore di temperatura da testa iTEMP® TMT182 con protocollo HART®

Sommario

1 Note sulla sicurezza	27
2 Funzione	28
3 Dimensioni	28
4 Installazione	29
5 Panoramica dei cablaggi	30
6 Funzionamento.....	32
7 Accessori	34
8 Documentazione supplementare	34

1 Note sulla sicurezza

Uso corretto

- ❑ L'unità è costituita da un trasmettitore di temperatura da testa preimpostabile e universale per termoresistenze (RTD), termocoppie (TC) e, anche, per sensori di resistenza e tensione.
- ❑ Il produttore declina qualsiasi responsabilità per danni causati da un uso improprio dell'unità.
- ❑ In allegato a questo manuale di funzionamento viene fornita anche una documentazione Ex per sistemi di misura destinati a essere impiegati in Aree pericolose. Le istruzioni relative alle condizioni di installazione e i valori di connessione indicati in queste istruzioni devono essere osservati scrupolosamente.

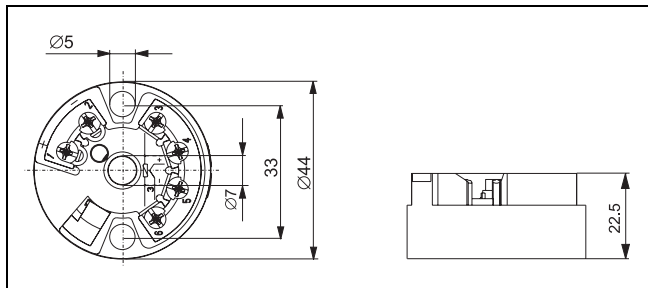
2 Funzione

- ❑ L'installazione e il cablaggio dell'unità devono essere eseguiti esclusivamente da personale competente e in conformità alle presenti istruzioni di funzionamento.
- ❑ Il trasmettitore ha una struttura tale da non consentire riparazioni. Per lo smaltimento del trasmettitore da testa, rispettare le norme locali.
- ❑ L'unità deve essere alimentata da un alimentatore con circuito elettrico limitato conforme alla norma IEC 61010-1: "circuito SELV o Classe 2"

Monitoraggio elettronico e conversione dei diversi segnali di ingresso in un segnale di uscita analogico per la misura industriale di temperatura. La configurazione del trasmettitore è eseguita mediante protocollo HART[®] e terminale portatile (DXR275/375) o PC (Commuwin II, FieldCare o ReadWin[®] 2000).

3 Dimensioni

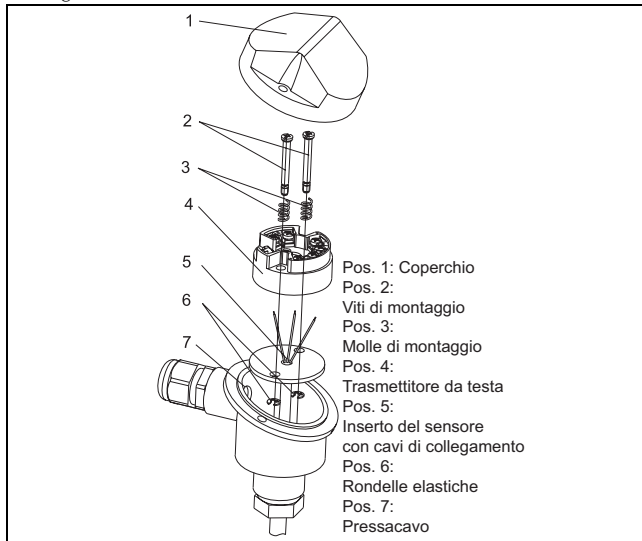
Dimensioni in mm



4 Installazione

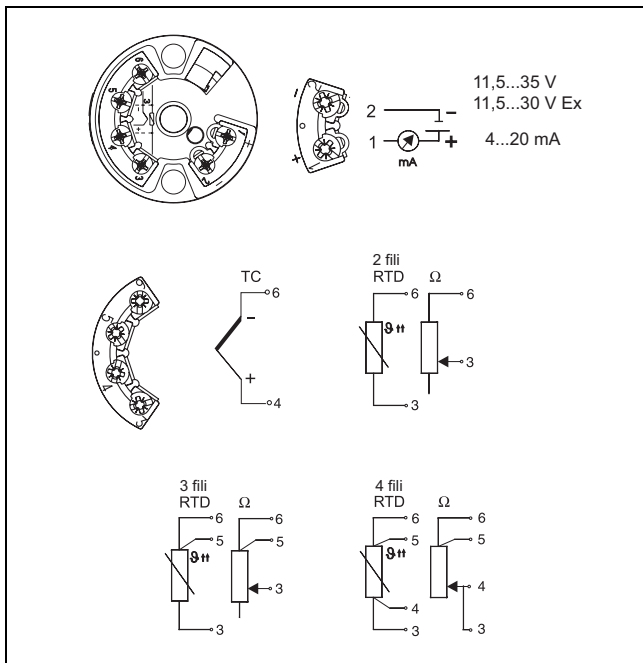
Condizioni di installazione

- ❑ Temperatura ambiente:
-40...85 °C; per area Ex, v. relativa certificazione
- ❑ Installazione:
Custodia da campo TAF10; testa di connessione Form B secondo DIN 43 729
- ❑ Angolo di installazione: Nessun limite



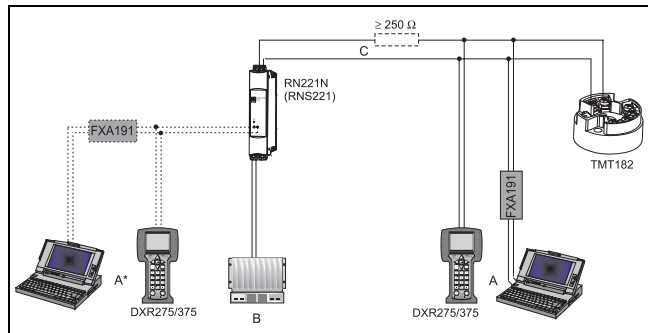
5 Panoramica dei cablaggi

Disposizione dei morsetti



Connessione della comunicazione HART®

Terminale portatile DXR275/375 o Commubox FXA191 in combinazione con PC e relativo software (Vedere "Funzionamento" a pagina 32.).



A = Connessione della comunicazione HART® al filo 4...20 mA

A* = Connessione della comunicazione HART® a un'alimentazione

B = PLC con ingresso passivo

C = Il circuito di misura deve avere un carico minimo di 250 Ω . Se si utilizzano le alimentazioni RNS221 e RN221N di Endress+Hauser, questa resistenza è già installata nelle unità e, quindi, non è richiesta esternamente!

Connessione di Commubox FXA191:

Impostare l'interruttore DIP di Commubox su "HART "!

Compensazione di potenziale

Fattori da considerare durante l'installazione remota di un trasmettitore da testa in una custodia da campo: La schermatura dell'uscita di segnale 4...20 mA deve avere lo stesso potenziale dello schermo presso le connessioni del sensore.

Si consiglia di schermare il cavo dell'uscita 4...20 mA, se si utilizzano termocoppie messe a massa. In stabilimenti con forti campi elettromagnetici, è consigliabile effettuare una schermatura di tutti i cavi con una connessione alla custodia del trasmettitore con bassa impedenza.

6 Funzionamento

La configurazione del trasmettitore può essere eseguita mediante protocollo HART[®] con modem HART[®] COMMUBOX FXA191 e software operativo per PC (ad es. COMMUWIN II, FieldCare o ReadWin[®] 2000) oppure con terminale portatile DXR275/375. Queste unità sono disponibili come accessori. (Vedere "Accessori" a pagina 34.).

Funzionamento tramite menu guidato interattivo di ReadWin[®] 2000

Parametri preimpostabili

Impostazioni predefinite

- Tipo sensore
- Connessione (connessione a 2, 3 o 4 fili)
- Unità (°C/°F)
- Inizio del campo di misura (dipende dal sensore)
- Fine del campo di misura (dipende dal sensore)
- Coefficiente X0....X4 (sul tipo di sensore polinomio RTD/TC)
- Compensazione della temperatura (sul tipo di sensore polinomio TC)

Funzionamento tramite menu guidato interattivo di ReadWin[®] 2000

Parametri preimpostabili

Impostazioni avanzate	<ul style="list-style-type: none"> ■ Compensazione del giunto freddo (interna/esterna su connessione TC) ■ Temperatura esterna (su TC con compensazione esterna del giunto freddo) ■ Compensazione della resistenza (0...30 Ω) su connessione bifilare ■ Funzionamento in caso di guasto ($\leq 3,6$ mA o $\geq 21,0$ mA)* ■ Uscita (4...20 mA / 20...4 mA) ■ Filtro (0...60 s) ■ Offset (-9,9...+9,9 K) ■ TAG (descrizione del punto di misura) ■ Identificatore (descrittore)
Funzioni di servizio	<ul style="list-style-type: none"> ■ Simulazione (on/off) ■ Reset/impostazioni di fabbrica (= reset 182) ■ Codice operativo (= codice di sblocco 281)



Nota!

* Valori garantiti per l'impostazione "allarme high" (≥ 21 mA):

- Modello standard: $> 21,5$ mA
- Modello di diagnostica avanzata ($> SW 1.05.01$): $\geq 22,5$ mA

Per istruzioni di funzionamento dettagliate su ReadWin[®] 2000, leggere la relativa documentazione online.

7 Accessori

- Commubox FXA191, **Codice d'ordine:** FXA191-G1
- Software operativo per PC: COMMUWIN II, FieldCare o ReadWin® 2000.
- Per ordinare, contattare il fornitore.

È possibile scaricare gratuitamente ReadWin® 2000 dal seguente indirizzo Web: **www.endress.com/ReadWin**

- Terminale portatile "Field Communicator DXR375"
Codice d'ordine: DXR375-..
- Kit di installazione per trasmettitore da testa (4 viti, 6 molle, 10 rondelle elastiche):
Codice d'ordine: 510 01112
- Adattatore per montaggio su guida DIN, clip della guida DIN secondo IEC 60715,
Codice d'ordine: 51000856

8 Documentazione supplementare

- Informazioni tecniche iTEMP® HART® TMT182:
(**TI078R/09/en**)
- Manuale operativo iTEMP® TMT182 / TMT122 con comunicazione HART®: (**BA139R/09/a3**)
- Manuale operativo "Terminale portatile Communicator DXR275/375":
(**incluso nella fornitura di "Communicator DXR275/375"**)

Download dei file PDF al seguente indirizzo: www.endress.com

www.endress.com/worldwide
