



Level



Pressure



Flow



Temperature



Liquid
Analysis



Registration



Systems
Components



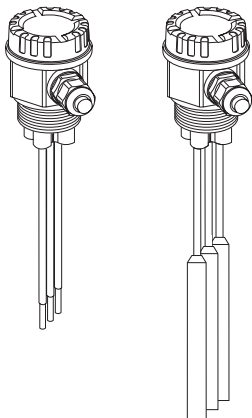
Services



Solutions

Operating Instructions

Liquipoint T FTW31, FTW32



- de** - Grenzscharter
ohne Elektronikeinsatz
- en** - Point Level Switch
without electronic insert
- fr** - Détecteur de niveau
sans électronique
- es** - Detector de nivel
sin electrónica
- it** - Interruttore di livello
senza inserto elettronico
- nl** - Niveauschakelaar
zonder ingebouwde elektronika

KA203F/00/a6/06.10
71115626

Endress+Hauser



People for Process Automation

de - Inhalt

Sicherheitshinweise	4
Geräte-Identifikation	6
Einbau	8
Seile kürzen	10
Stäbe kürzen	12
Anschluss	15
Leistungsüberwachung	17
Wartung	18
Technische Daten	19
Zubehör	22
Fehlersuche	23
Ergänzende Dokumentation	31

en - Contents

Notes on Safety	4
Device Identification	6
Installation	8
Shorten ropes	10
Shorten rods	12
Connections	15
Line monitoring	17
Maintenance	18
Technical Data	19
Accessories	22
Trouble-shooting	24
Supplementary Documentation	31

fr - Sommaire

Conseils de sécurité	4
Dénomination	6
Montage	8
Raccourcir les câbles	10
Raccourcir les tiges	12
Raccordement	15
Surveillance de ligne	17
Entretien	18
Caractéristiques techniques	19
Accessoires	22
Recherche de défauts	25
Documentation complémentaire	31



Achtung!

= verboten;
führt zu fehlerhaftem Betrieb
oder Zerstörung.



Caution!

= forbidden;
leads to incorrect operation
or destruction.



Attention!

= interdit; peut provoquer
des dysfonctionnements
ou la destruction.

es - Índice

Notas sobre seguridad	5
Identificación del equipo	6
Montaje	8
Acortar el cable	10
Acortar la varilla	12
Conexiones	15
Control de conexión	17
Mantenimiento	18
Datos técnicos	19
Accesorios	22
Identificación de fallos	26
Documentación suplementaria	31

it - Indice

Note sulla sicurezza	5
Identificazione dello strumento	6
Montaggio	8
Accorciamento funi	10
Accorciamento aste	12
Collegamenti	15
Controllo della linea	17
Manutenzione	18
Dati tecnici	19
Accessori	22
Individuazione e eliminazione delle anomalie	27
Documentazione supplementare	31

nl - Inhoud

Veiligheidsinstructies	5
Instrument-identificatie	6
Inbouw	8
Kabel inkorten	10
Staaf inkorten	12
Aansluiting	15
Kabelbewaking	17
Onderhoud	18
Technische gegevens	19
Toebehoren	22
Fout zoeken	28
Aanvullende documentatie	31

**Atención!**

= Prohibido; peligro de mal funcionamiento o de destrucción.

**Attenzione!**

= Vietato; pericolo di malfunzionamento o di distruzione.

**Opgelet!**

= verboden; leidt tot foutieve werking of storing.

de - Sicherheitshinweise

Der Liquipoint T FTW31, FTW32 darf nur als Grenzscharter für leitfähige Flüssigkeiten verwendet werden.

Bei unsachgemäßem Einsatz können Gefahren von ihm ausgehen.

Das Gerät darf **nur von qualifiziertem und autorisiertem Fachpersonal** unter strenger Beachtung dieser Betriebsanleitung, der einschlägigen Normen, der gesetzlichen Vorschriften und der Zertifikate (je nach Anwendung) eingebaut, angeschlossen, in Betrieb genommen und gewartet werden.

In der Gebäudeinstallation ist ein Netzschalter für das Gerät leicht erreichbar in dessen Nähe zu installieren.

Er ist als Trennvorrichtung für das Gerät zu kennzeichnen.

en - Notes on Safety

The Liquipoint T FTW31, FTW32 is designed for point level detection in liquids.

If used incorrectly it is possible that application-related dangers may arise.

The level limit switch may be installed, connected, commissioned, operated and maintained **by qualified and authorised personnel only**, under strict observance of these operating instructions, any relevant standards, legal requirements, and, where appropriate, the certificate.

Install an easily accessible power switch in the proximity of the device.

Mark the power switch as a disconnecter for the device.

fr - Conseils de sécurité

Le Liquipoint T FTW31, FTW32 doit être exclusivement utilisé comme détecteur de niveau pour liquides.

Il peut être source de danger en cas d'utilisation non conforme aux prescriptions.

L'appareil ne doit être installé, raccordé, mis en service et entretenu **que par un personnel qualifié et autorisé**, qui tiendra compte des indications contenues dans la présente mise en service, des normes en vigueur et des certificats disponibles (selon l'application).

Installer un commutateur réseau à proximité immédiate de l'appareil, en veillant à ce qu'il soit facilement accessible.

Marquer ce commutateur comme prise de coupure de l'appareil.

es - Notas sobre seguridad

El detector de nivel Liquipoint T FTW31, FTW32 ha sido diseñado para la detección de límite en fluidos.

Su empleo inapropiado puede resultar peligroso. El equipo deberá ser montado, conectado, instalado y mantenido **única y exclusivamente por personal cualificado y autorizado**, bajo rigurosa observación de las presentes instrucciones de servicio, de las normativas y legislaciones vigentes, así como de los certificados (dependiendo de la aplicación). Instalar un interruptor de fácil acceso en las proximidades del equipo. Identificar el interruptor como desconector del equipo.

it - Note sulla sicurezza

Il Liquipoint T FTW31, FTW32 è particolarmente studiato per l'impiego come soglia di livello in liquidi.

Un'installazione non corretta può determinare pericolo.

Lo strumento può essere montato **solamente da personale qualificato ed autorizzato**.

La messa in esercizio e la manutenzione devono rispettare le indicazioni di collegamento, le norme e i certificati di seguito riportati.

Installare un interruttore per l'alimentazione in prossimità del dispositivo.

Marcare l'interruttore come disconnessione del dispositivo.

nl - Veiligheidsinstructies

Gebruik de Liquipoint T FTW31, FTW32 alleen als niveauschakelaar voor vloeistoffen.

Indien niet correct gebruikt kunnen gevaarlijke situaties ontstaan.

Het instrument **alleen door gekwalificeerd en geautoriseerd personeel** laten inbouwen, aansluiten, in bedrijf nemen en onderhouden.

Neem de instructies in deze Inbedrijfstellingsvoorschriften, de desbetreffende normen, de wettelijke voorschriften en eventuele certificaten in acht.

Installeer een makkelijk bereikbare voedingschakelaar in de nabijheid van het instrument.

Kenmerk de voedingschakelaar specifiek voor het instrument.

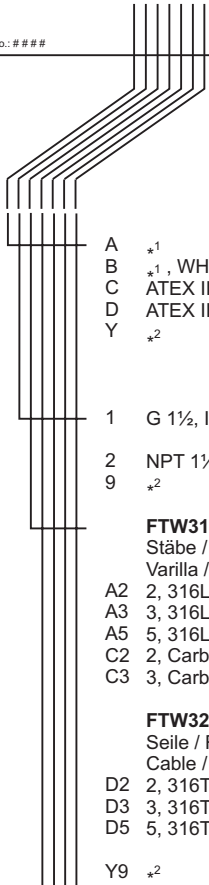
de - Geräte-Identifikation
 en - Device Identification
 fr - Dénomination
 es - Identificación del equipo
 it - Identificazione dello strumento
 nl - Instrument-identificatie

EH ENDRESS+HAUSER
 Liquipoint T

Order Code: FTW31/32 - #####

Ser.No.: ###

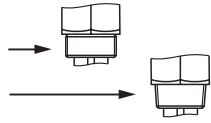
CE Insp.:
 IP 66
 L = ###



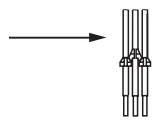
- A *¹
- B *¹, WHG,^{*3}
- C ATEX II 3 G EEx nA(L)/nC(L) IIC T6, WHG,^{*3}
- D ATEX II 2 G EEx ia IIC T5...T6, WHG,^{*3}
- Y *²



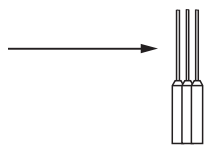
- 1 G 1½, ISO228, PPS
- 2 NPT 1½, ANSI, PPS
- 9 *²

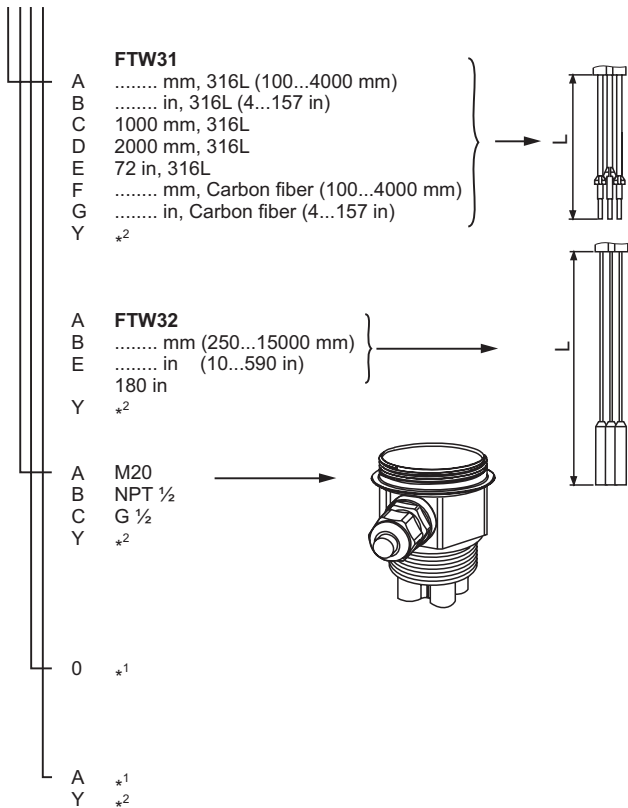


- FTW31**
 Stäbe / Rods / Tiges /
 Varilla / Aste / Staven
- A2 2, 316L
 - A3 3, 316L
 - A5 5, 316L
 - C2 2, Carbon fiber
 - C3 3, Carbon fiber



- FTW32**
 Seile / Ropes / Câbles /
 Cable / Funi / Kabels
- D2 2, 316Ti
 - D3 3, 316Ti
 - D5 5, 316Ti
 - Y9 *²





- *¹ ohne / without / sans / sin / senza / zonder
 *² andere / others / autres / otros / altri / andere
 *³ Leckage Überwachung / Leakage detection /
 Détection de fuite / Detección de fugas /
 Rilevamento perdita / Lek detectie

de - Einbau

Für Seil-/Stabsonden

en - Installation

For rope/rod probes

fr - Montage

pour sondes à câbles/tiges

es - Montaje

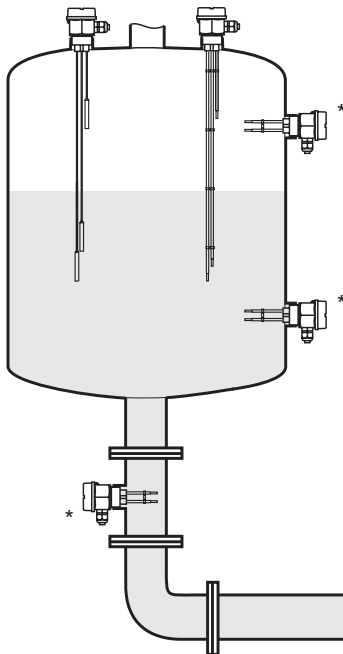
Para sonda de cable/varilla

it - Montaggio

Per sonda ad asta/fune

nl - Inbouw

Voor kabel-/staafelektroden



* Nur bei 2-Stabsonden möglich

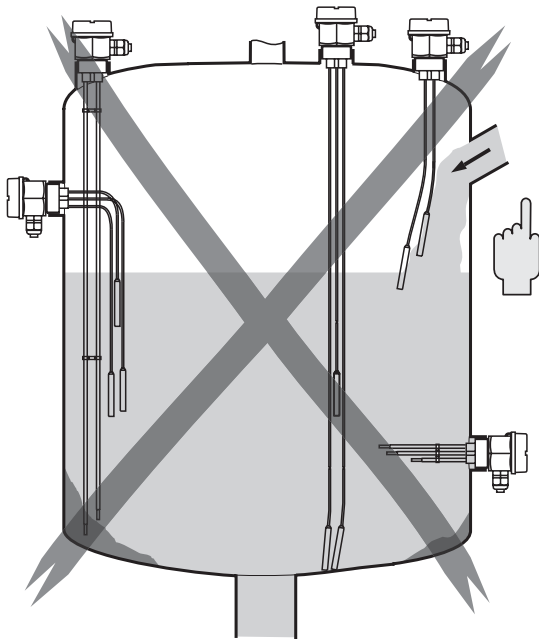
Only possible with 2-rod probes

Seulement possible pour sondes à 2 tiges

Posible únicamente con 2 sondas de varilla

Possibile solo con 2 sonda ad asta

Alleen bij 2-staafelektroden mogelijk



- de** - Falscher Einbau
- en** - Incorrect Mounting
- fr** - Montage incorrect
- es** - Montaje incorrecto
- it** - Montaggio errato
- nl** - Foutieve inbouw

de - Seile kürzen

Achtung: Isolation nicht beschädigen

en - Shorten ropes

Caution: do not damage insulation

fr - Raccourcir les câbles

Attention : ne pas endommager l'isolation

es - Acortar el cable

Atención: no dañe el aislamiento

it - Accorciamento funi

Attenzione: non danneggiare l'isolamento

nl - Kabel inkorten

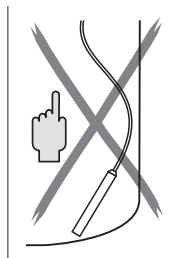
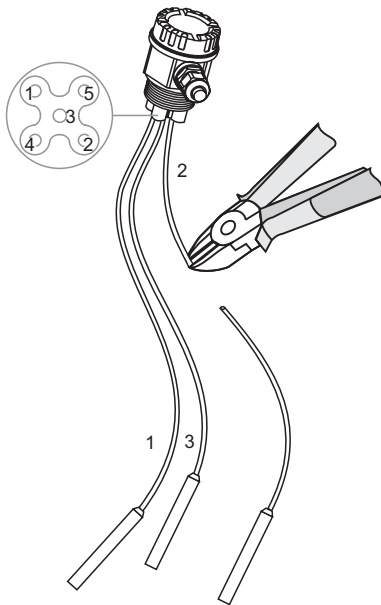
Attentie: isolatie niet beschadigen

1 = Masse / Earth / Terre /
Tierra / Terra / Aarde

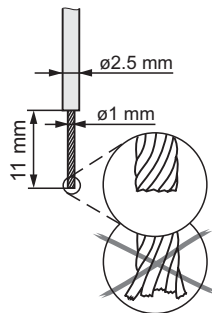
2 = MAX

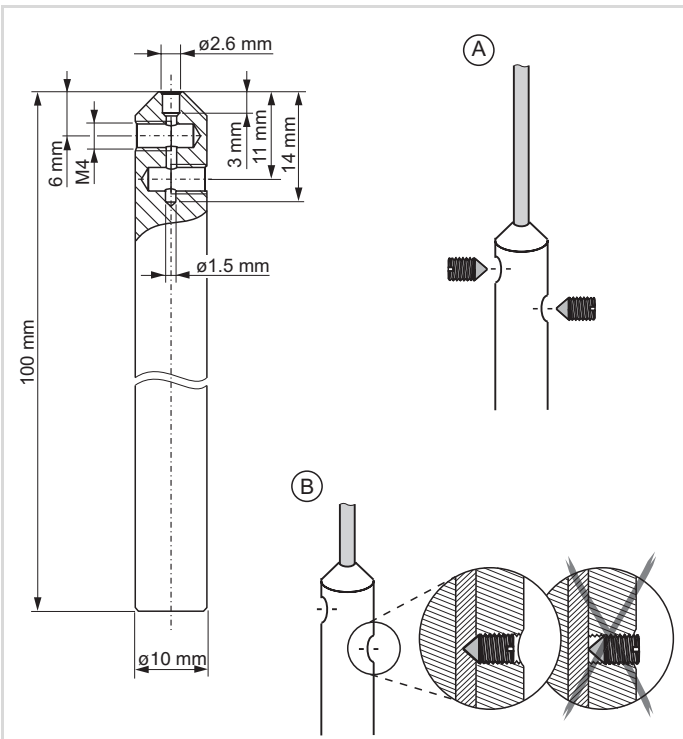
3 = MIN

(A)



(B)





- de** - Gewicht montieren
- en** - Mount weight
- fr** - Monter le poids
- es** - Montar contrapeso
- it** - Rimontaggio peso
- nl** - Gewicht monteren

de - Stäbe kürzen

Achtung: Isolation anderer Stäbe nicht beschädigen

en - Shorten rods

Caution: do not damage insulation of other rods

fr - Raccourcir les tiges

Attention : ne pas endommager l'isolation d'autres tiges

es - Acortar la varilla

Atención: no dañe el aislamiento de otras varillas

it - Accorciamento asta

Attenzione: non danneggiare l'isolamento delle altre aste

nl - Staven inkorten

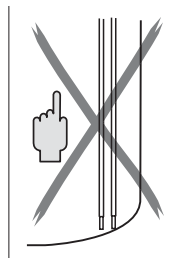
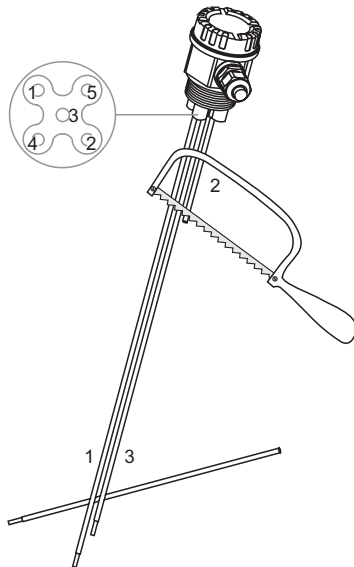
Attentie: isolatie van andere staven niet beschadigen

1 = Masse / Earth / Terre /
Tierra / Terra / Aarde

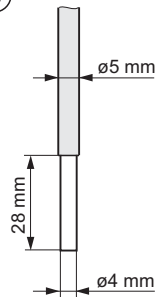
2 = MAX

3 = MIN

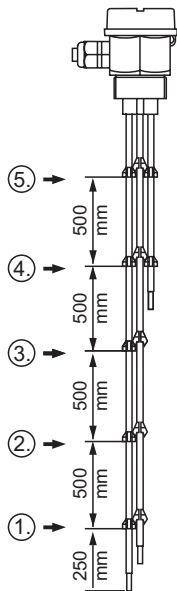
(A)



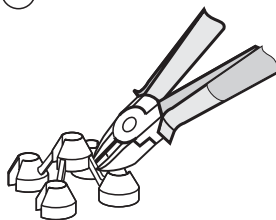
(B)



A



B



de - A) Abstandhalter anbringen
B) Nicht benötigte Führungen können entfernt werden.

en - A) Provide spacer
B) Guides not required can be removed

fr - A) Mettre en place le distanceur
B) Les guides non utilisés peuvent être supprimés

es - A) Añadir espaciador
B) Las guías innecesarias pueden eliminarse

it - A) Distanziali
B) Rimuovere le guide non necessarie

nl - A) Afstandhouder monteren
B) Niet gebruikte doorvoering verwijderen

de - Liquipoint T einschrauben
G 1½" und NPT 1½"

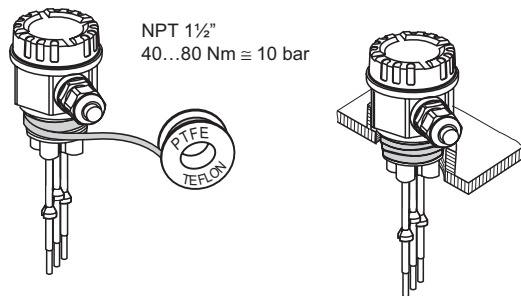
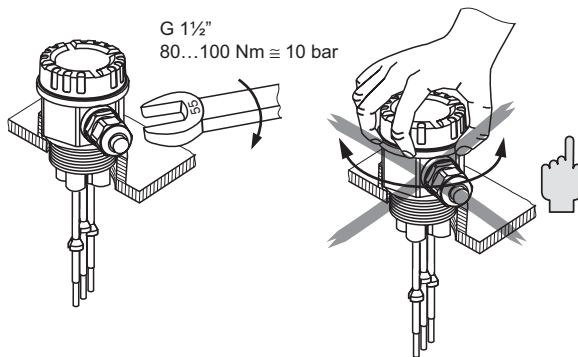
en - Screw Liquipoint T into process
connection
G 1½" and NPT 1½"

fr - Visser le Liquipoint T
G 1½" et NPT 1½"

es - Roscar el Liquipoint T a la conexión
a proceso
G 1½" y NPT 1½"

it - Avvitare il Liquipoint T all'attacco
di processo
G 1½" e NPT 1½"

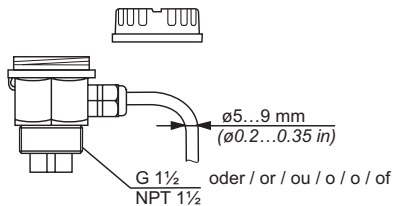
nl - Schroef de Liquipoint T in de
procesaansluiting
G 1½" en NPT 1½"



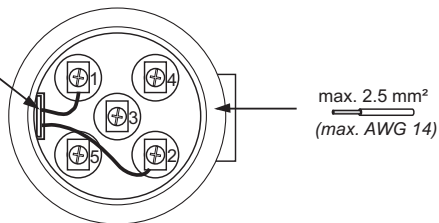


Nationale Normen und Vorschriften beachten!
Note national regulations!
Respecter les normes et règles locales en vigueur!
Considere reglamentaciones nacionales!
Osservare le norme nazionali!
Nationale voorschriften in acht nemen!

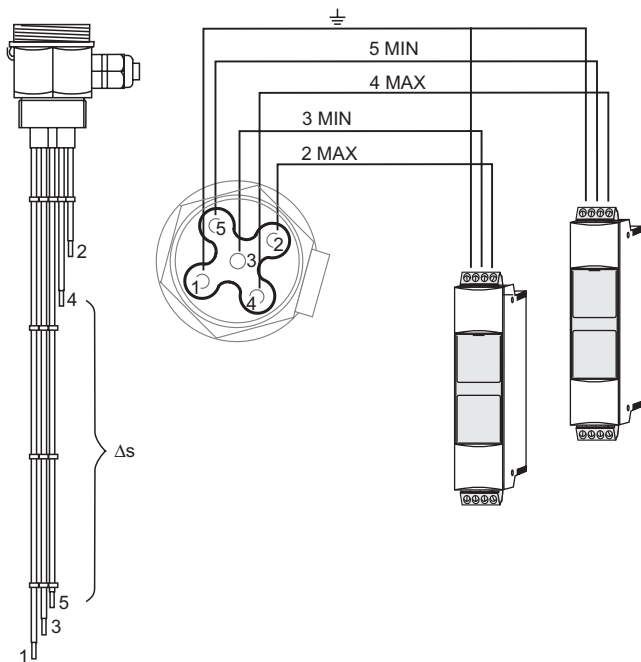
de - Anschluss
en - Connections
fr - Raccordement
es - Conexiones
it - Collegamenti elettrici
nl - Aansluiting

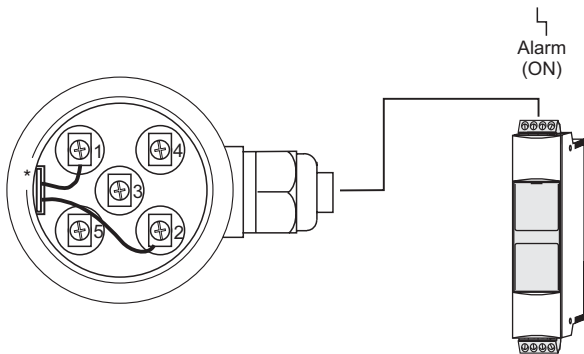


Leitungsüberwachung
Line monitoring
Surveillance de ligne
Control de conexión
Controllo della linea
Kabelbewaking



de - Anschluss
en - Connections
fr - Raccordement
es - Conexiones
it - Collegamenti elettrici
nl - Aansluiting





* Bei Auswertegeräten die diese Funktion nicht unterstützen, ist die Leitungsüberwachung zu entfernen.

Remove line monitoring on switching units which do not support this function.

Supprimer la surveillance de ligne sur les détecteurs qui ne supportent pas cette fonction.

Elimine el control de conexión en las unidades que no soporten esta función.

Rimuovere controllo della linea dall'unità di commutazione che non supporta questa funzione.

Bij schakelversterkers die deze functie niet ondersteunen de kabelbewaking verwijderen.

- de - Leitungsüberwachung**
Erforderlich mit WHG Zertifikat!
- en - Line monitoring**
Required with WHG certificate!
- fr - Surveillance de ligne**
Obligatoire avec certificat WHG!
- es - Control de conexión**
Requerido con certificado WHG!
- it - Controllo della linea**
Obbligatorio con certificato WHG!
- nl - Kabelbewaking**
Vereist WHG certificaat!

de - Wartung

Isolation der Sonden prüfen
Ansatz entfernen

en - Maintenance

Check probe insulation
Remove build-up

fr - Entretien

Vérifier l'isolation des sondes
Supprimer les dépôts

es - Mantenimiento

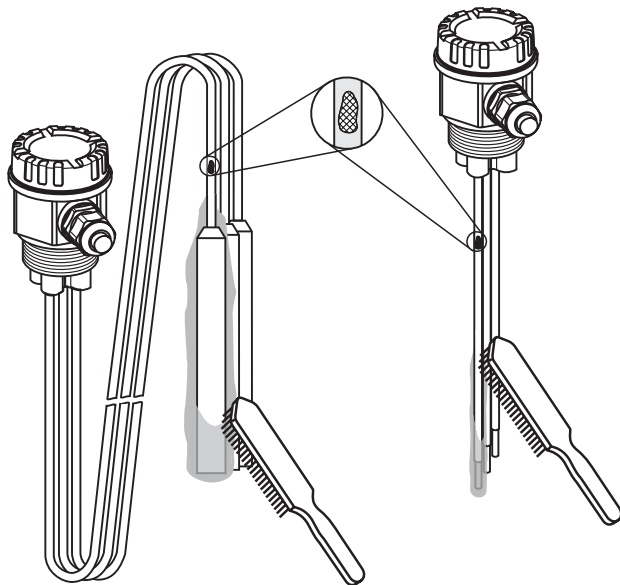
Compruebe el aislamiento de
la sonda
Elimine las adherencias

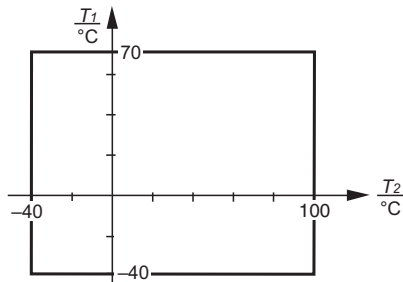
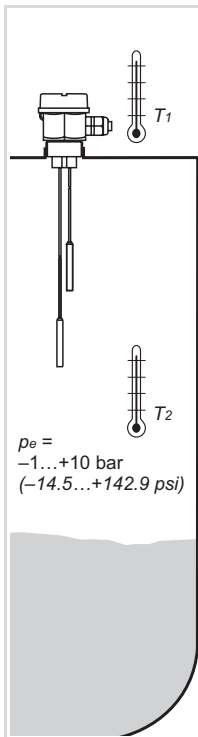
it - Manutenzione

Verificare l'isolamento
rimuovere i depositi

nl - Onderhoud

Isolatie controleren
aangroei verwijderen





de - Technische Daten

Umgebungstemperatur T_1

Betriebstemperatur T_2

en - Technical Data

Ambient temperature T_1

Process temperature T_2

fr - Caractéristiques techniques

Température ambiante T_1

Température de service T_2

es - Datos técnicos

Temperatura ambiente T_1

Temperatura de servicio T_2

it - Dati tecnici

Temperatura ambiente T_1

Temperatura di servizio T_2

nl - Technische gegevens

Omgevingstemperatuur T_1

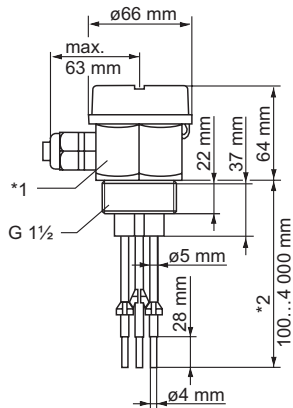
Procestemperatuur T_2

- de** - Bauform und Maße
Prozessanschluss G 1½"
- en** - Design and dimensions
Process connection G 1½"
- fr** - Construction et dimensions
Raccord process G 1½"
- es** - Diseño y dimensiones
Conexión a proceso G 1½"
- it** - Dimensioni e connessione
al processo G 1½"
- nl** - Uitvoering en maten
procesaansluiting G 1½"

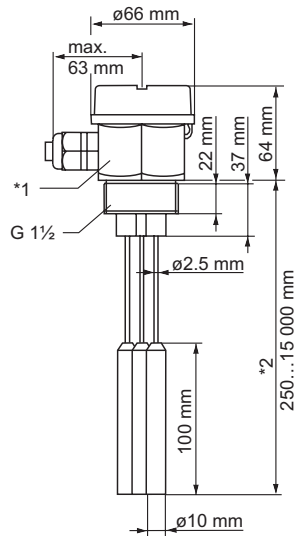
*1 = SW 55 / AF 55 / Clé 55

*2 = Sondenlänge /
Probe length /
Longueur de sonde /
Longitud sonda /
Lunghezza sonda /
sensorlength

FTW31

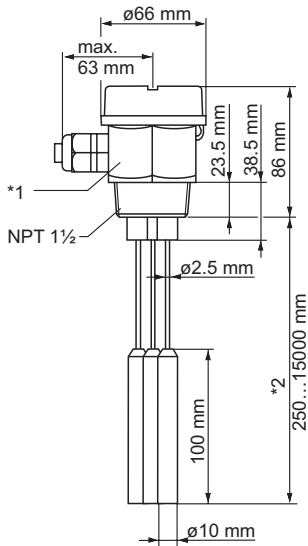
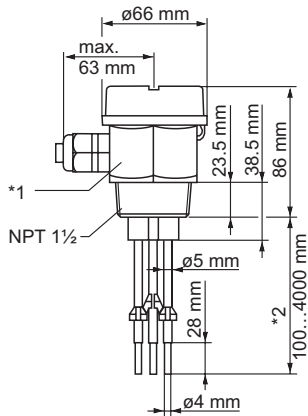


FTW32



FTW31

FTW32



- de** - Bauform und Maße
Prozessanschluss NPT 1½“
- en** - Design and dimensions
Process connection NPT 1½“
- fr** - Construction et dimensions
Raccord process NPT 1½“
- es** - Diseño y dimensiones
Conexión a proceso NPT 1½“
- it** - Dimensioni e connessione
al processo NPT 1½“
- nl** - Uitvoering en maten
procesaansluiting NPT 1½“

*1 = SW 55 / AF 55 / Clé 55

*2 = Sondenlänge /
Probe length /
Longueur de sonde /
Longitud sonda /
Lunghezza sonda /
sensorlänge

de - Zubehör

Befestigungsmutter
Teilenummer: 52014146

en - Accessories

Mounting nut
Part number: 52014146

fr - Accessoires

Ecrou de fixation
Référence: 52014146

es - Accesorios

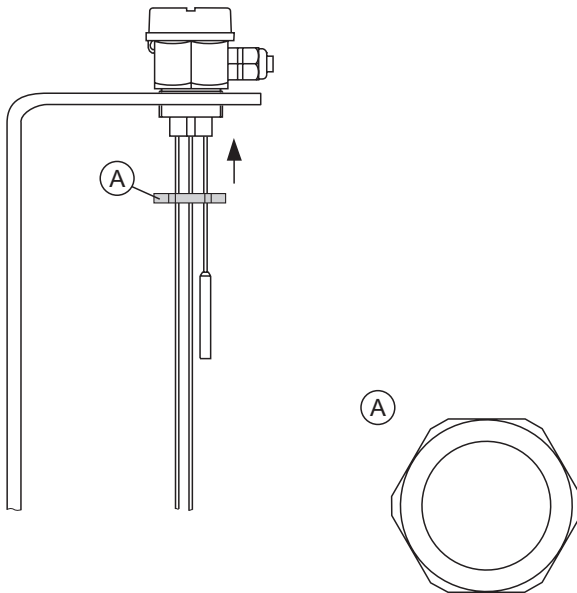
Tuerca de montaje
Número de parte: 52014146

it - Accessori

Dadi di montaggio
Codice: 52014146

nl - Toebehoren

Bevestigingsmoer
Onderdeel Nr.: 52014146



Fehlfunktion	Ursache	Maßnahme
Schaltet nicht	Versorgungsspannung fehlt	Versorgung prüfen
	Signalleitung defekt	Signalleitung prüfen
Fehlschaltung, sporadisch	Dichter schwerer Schaum, wilde Turbulenzen, aufgeschäumte Flüssigkeit	Gerät gegebenenfalls in einem Bypass montieren
	Extreme Funkstörung	Verbindungskabel abschirmen
	Wasser im Gehäuse	Deckel und Kabeldurchführungen säubern und fest zuschrauben

en - Trouble-shooting

Fault	Reason	Remedy
Does not switch	No power	Check power
	Faulty signal line	Check signal line
Sporadic faulty switching	Thick heavy foam, very turbulent conditions, foaming liquid	Mount device in a bypass if necessary
	Extreme radio interference	Screen connecting cable
	Water in housing	Clean cover and cable gland and screw tight

Défaut	Cause	Mesure
Ne commute pas	Tension d'alimentation manquante	Vérifier la tension d'alimentation
	Câble de signal défectueux	Vérifier le câble de signal
Mauvaise commutation, sporadique	Mousse dense et lourde, fortes turbulences, liquide émulsionné	Monter le cas échéant l'appareil dans un bypass
	Parasites puissants	Blinder le câble de liaison
	Eau dans le boîtier	Nettoyer le couvercle et les entrées de câble et bien revisser

es - Identificación de fallos

Fallo	Causa	Solución
No conmuta	No hay alimentación	Comprobar alimentación
	Señal defectuosa	Comprobar cable de señal
Fallos de conmutación esporádicos	Espuma muy densa, turbulencias, líquidos espumosos	Si es necesario, montar el equipo en un bypass
	RFI extremo	Utilizar cable apantallado
	Agua en el cabezal	Limpiar la tapa del cabezal y el prensaestopa y rosacar firmemente

Guasto	Motivo	Rimedio
Non commuta	Mancanza alimentazione	Controllare l'alimentazione
	Linea segnale guasta	Controllare segnale linea
Commutazione sporadicamente difettosa	Schiuma pesante e torbida condizioni molto turbolente, liquido che produce schiuma	Se necessario montare lo strumento in bypass
	RFI forte	Usare cavo schermato
	Acqua nella custodia	Asciugare il coperchio e il pressacavo e stringere con cura

it - Individuazione e eliminazione delle anomalie


nl - Fout zoeken


Fout	Oorzaak	Maatregel
Schakelt niet	Voeding ontbreekt	Voeding controleren
	Signaalleiding defect	Signaalleiding controleren
Sporadische foutschakeling	Dik zwaar schuim, wilde turbulentie, opgeschuimde vloeistof	Instrument mogelijk in een bypass monteren
	Extreme RFI invloed	Verbindingskabel afschermen
	Water in de behuizing	Deksel en wartels schoonmaken en correct afdichten

Technische Information / Technical Information / Information technique /
Información técnica / Informazioni tecniche / Technische Informatie

TI375F

Sicherheitshinweise / Notes on Safety / Conseils de sécurité /
Notas sobre seguridad / Note sulla sicurezza / Veiligheidsinstructies

XA226F **CE**  II 3 G, EEx nA [L] IIC T6 / EEx nC [L] IIC T6

XA230F **CE**  II 2 G, EEx ia/ib IIC T6 / EEx ia/ib IIB T6

**de - Ergänzende
Dokumentation**

**en - Supplementary
Documentation**

**fr - Documentation
complémentaire**

**es - Documentación
adicional**

**it - Documentazione
supplementare**

**nl - Aanvullende
documentatie**

www.endress.com/worldwide

