



Уровень



Давление



Расход



Температура

Анализ
жидкости

Регистраторы

Системные
компоненты

Сервис



Решения

Техническое описание

Liquiphant M FTL50(H), FTL51(H)

Вибрационные датчики предельного уровня для жидкостей



Область применения

Датчик Liquiphant M представляет собой вибрационный датчик предельного уровня, предназначенный для использования

в жидкостях всех видов при следующих условиях:

- температура процесса в диапазоне -50...150 °C
- давление до 100 бар
- вязкость до 10000 мм²/с
- плотность $\geq 0,5$ г/см³ или $\geq 0,7$ г/см³, другие параметры по запросу
- функция контроля образования пены по запросу

Работоспособность датчика не зависит от потока, турбулентности, пузырей, пены, вибраций, содержания твердых частиц или отложений. По этой причине датчик Liquiphant является идеальным решением для замены поплавковых датчиков.

FTL50:

компактная конструкция, идеально подходит для установки в трубах и в труднодоступных местах

FTL51:

исполнение с удлинительной трубкой длиной до 3 м (6 м по запросу)

FTL50H, FTL51H:

с полированной вибровилкой, с легко очищаемыми корпусами и присоединениями к процессу для применения в пищевых и фармацевтических областях.

Высокая стойкость к коррозии: Вибровилка и присоединения к процессу, предназначенные для применения в чрезвычайно агрессивных жидкостях, могут быть изготовлены из сплава AlloyC22 (2.4602).

Имеются международные сертификаты на использование во взрывоопасных зонах.

Преимущества

- Возможность использования в системах защиты, выполненных согласно требованиям SIL2/SIL3 в соответствии с IEC 61508/IEC 61511-1
- Конструкция соответствует требованиям ASME B31.3
- Подходит для работы со стерильными материалами в биологической промышленности (конструкция прибора соответствует требованиям ASME BPE-2007)
- Протокол PROFIBUS PA для оптимального ввода в эксплуатацию и техобслуживания
- Отсутствие необходимости в регулировке: быстрый и экономичный ввод в эксплуатацию
- Отсутствие движущихся механических деталей: исключается износ, не требуется техническое обслуживание, длительный срок эксплуатации
- Мониторинг вилки зонда на появление повреждений: надежное функционирование
- Материал с сертификатом FDA (PFA Edlon)
- Компактный корпус из нержавеющей стали (опция): исполнение со степенью защиты IP69K обеспечивает герметичность прибора и водостойкость даже при интенсивной очистке или затоплении в течение нескольких часов

Содержание

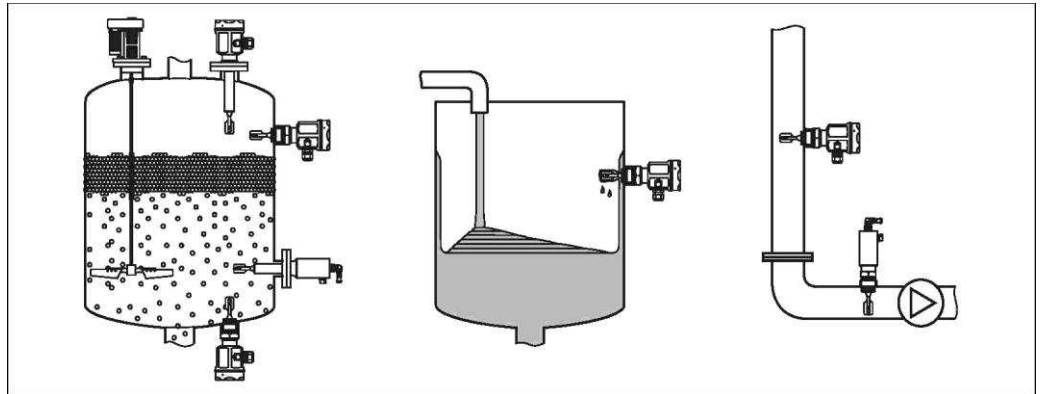
Область применения	4	Электронная вставка FEL56 (NAMUR, переключение "низкий-высокий")	13
Определение предельного значения уровня	4	Выходной сигнал	13
Принцип действия и архитектура системы	4	Электронная вставка FEL58 (NAMUR, переключение "высокий-низкий")	14
Принцип действия	4	Питание	14
Модульная конструкция	4	Электрическое подключение	14
Варианты исполнения электронной вставки	5	Выходной сигнал	14
Электронная вставка для непрерывного измерения плотности	5	Аварийный сигнал	14
Гальваническая развязка	5	Подключаемая нагрузка	14
Конструкция	5	Электронная вставка FEL58 (NAMUR, переключение "высокий-низкий", в компактном корпусе)	15
Входные данные	5	Питание	15
Измеряемая величина	5	Электрическое подключение	15
Диапазон измерения (диапазон определения)	5	Выходной сигнал	15
Плотность	5	Аварийный сигнал	15
Электронная вставка FEL51 (2-проводное подключение, переменный ток)	6	Подключаемая нагрузка	15
Питание	6	Электронная вставка FEL57 (ЧИМ)	16
Электрическое подключение	6	Питание	16
Выходной сигнал	6	Электрическое подключение	16
Аварийный сигнал	6	Выходной сигнал	17
Подключаемая нагрузка	6	Аварийный сигнал	17
Электронная вставка FEL51 (переменный ток, компактный корпус)	7	Подключаемая нагрузка	17
Питание	7	Электронная вставка FEL50A (PROFIBUS PA)	18
Электрическое подключение	7	Питание	18
Выходной сигнал	7	Электрическое подключение	18
Аварийный сигнал	7	Выходной сигнал	19
Подключаемая нагрузка	7	Аварийный сигнал	19
Электронная вставка FEL52 (постоянный ток, PNP)	8	Электронная вставка FEL50D (плотность)	20
Питание	8	Питание	20
Электрическое подключение	8	Электрическое подключение	20
Выходной сигнал	8	Аварийный сигнал	20
Аварийный сигнал	8	Регулировка	20
Электронная вставка FEL52 (постоянный ток, PNP, в компактном корпусе)	9	Принцип работы	21
Питание	9	Световые сигналы	21
Электрическое подключение	9	Подключение и принцип действия	22
Аварийный сигнал	10	Соединительные кабели	22
Подключаемая нагрузка	10	Безопасный режим	22
Электронная вставка FEL54 (постоянный/переменный ток, релейный выход)	11	Время переключения	22
Питание	11	Поведение при включении	22
Электрическое подключение	11	Точностные характеристики	22
Выходной сигнал	11	Стандартные рабочие условия	22
Аварийный сигнал	11	Рабочие условия	23
Подключаемая нагрузка	11	Монтаж	23
Электронная вставка FEL55 (8/16 mA)	12	Примеры монтажа	23
Питание	12	Ориентация	25
Электрическое подключение	12	Условия окружающей среды	25
Выходной сигнал	12	Диапазон температур окружающей среды	25
Аварийный сигнал	12	Температура хранения	25
Подключаемая нагрузка	12	Климатический класс	25
		Степень защиты	26

Виброустойчивость	26
Электромагнитная совместимость	26
Условия среды	26
Давление среды p_e	26
Испытательное давление	27
Температура среды	27
Термический шок	27
Агрегатное состояние	27
Плотность	27
Вязкость	27
Содержание твердых частиц	27
Боковая нагрузка	27
Механическая конструкция	27
Конструкция	27
Размеры	29
Вес	33
Материалы и поверхности	33
Присоединения к процессу	34
Интерфейс пользователя	35
Электронные вставки	35
Принцип эксплуатации	38
Сертификаты и нормативы	38
Маркировка CE	38
Маркировка C-tick	38
Общие сертификаты	38
Сертификаты CRN	39
Изоляция процесса согласно ANSI/ISA 12.27.01	39
Другие сертификаты	39
Использование во взрывоопасных зонах	39
ASME B 31.3	39
Размещение заказа	40
Комплектация изделия Liquiphant M FTL50, FTL51	40
Комплектация изделия Liquiphant M FTL50H, FTL51H	45
Аксессуары	49
Приварной адаптер	49
Защитный козырек от непогоды	50
Фланец переходной	51
Фланец переходной	51
Скользящие муфты для использования в условиях без избыточного давления	51
Скользящие муфты для использования в условиях высокого давления	52
Документация	54
Инструкции по эксплуатации	54
Техническое описание	55
Функциональная безопасность (SIL)	56
Правила техники безопасности (ATEX)	56
Правила техники безопасности (NEPSI)	57
Контрольные чертежи	57
Информация о системе	57

Область применения

Определение предельного значения уровня

Определение максимального или минимального уровня в резервуарах или трубопроводах, содержащих любые возможные виды жидкостей, в том числе во взрывоопасных зонах и при работе в пищевой и фармацевтической областях.



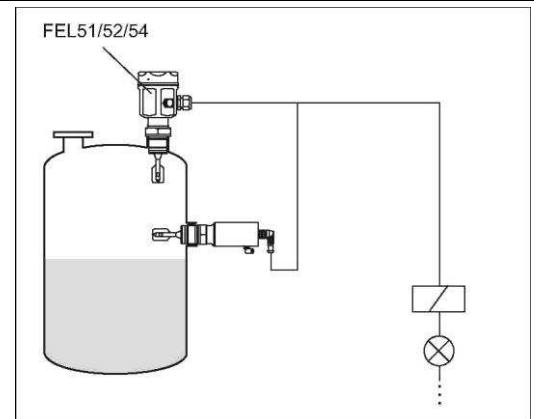
Принцип действия и архитектура системы

Принцип действия

Вибровилка датчика осуществляет вибрации с заранее заданной частотой. При покрытии вилок жидкостью эта частота уменьшается. Подобное изменение частоты вызывает переключение вибрационного датчика предельного уровня.

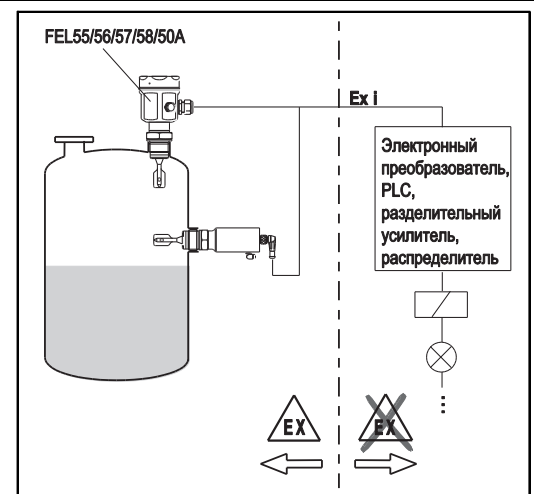
Модульная конструкция

Вибрационный датчик предельного уровня
Liquiphant M FTL с электронными вставками FEL51, FEL52, FEL54



Вибрационный датчик предельного уровня
Liquiphant M FTL с электронными вставками FEL55, FEL56, FEL57, FEL58

для подключения к отдельному электронному преобразователю или разделительному усилителю FEL50A
для соединения с сегментом PROFIBUS PA



Варианты исполнения электронной вставки	<p>FEL51: Вариант исполнения с 2-проводным подключением, переменный ток; переключение нагрузки напрямую в цепь питания через электронный коммутатор.</p> <p>FEL52: Вариант исполнения с 3-проводным подключением, постоянный ток; переключение нагрузки через транзистор (PNP) и отдельное подключение.</p> <p>FEL54: Универсальное исполнение для пер./пост. тока, с релейным выходом; переключение нагрузки выполняется через 2 плавающих переключающих контакта.</p> <p>FEL55: Для электронного преобразователя в отдельном исполнении; передача сигналов 16/8 мА по двухжильным кабелям.</p> <p>FEL56: Для электронного преобразователя в отдельном исполнении; передача сигналов с перепадом В-В 0,6...1,0/2,2...2,8 мА согласно EN 50227 (NAMUR) по двухжильным кабелям.</p> <p>FEL58: Для электронного преобразователя в отдельном исполнении; передача сигналов с перепадом В-Н 2,2...3,5/0,6...1,0 мА согласно EN 50227 (NAMUR) по двухжильным кабелям. Проверка подключения кабелей и других устройств осуществляется путем нажатия клавиши на электронной вставке.</p> <p>FEL57: Для электронного преобразователя в отдельном исполнении; передача сигналов ЧИМ (частотно-импульсная модуляция); импульсы тока совмещаются с питанием при двухпроводном подключении. Тестирование с электронного преобразователя без изменения уровня.</p> <p>FEL50A: Для подключения к PROFIBUS PA; Циклический и ациклический обмен данными в соответствии с профилем PROFIBUS-PA 3.0. Дискретный вход</p>
--	---

Электронная вставка для непрерывного измерения плотности	<p>FEL50D: для подключения к электроному преобразователю FML621.</p>
---	--

Гальваническая развязка	<p>FEL51, FEL52, FEL50A: между датчиком и блоком питания.</p> <p>FEL54: между датчиком, блоком питания и нагрузкой.</p> <p>FEL55, FEL56, FEL57, FEL58, FEL50D: см. подключенный электронный преобразователь.</p>
--------------------------------	--

Конструкция	<p>FTL50: компактное исполнение</p> <p>FTL51: исполнение с удлинительной трубкой</p> <p>FTL50H: компактное исполнение с полированной вибровилкой и гигиеническими присоединениями к процессу</p> <p>FTL51H: с удлинительной трубкой, полированной вибровилкой и гигиеническими присоединениями к процессу</p>
--------------------	---

Входные данные

Измеряемая величина	Уровень (предельное значение)
Диапазон измерения (диапазон определения)	<p>FTL50: зависит от точки установки.</p> <p>FTL51: зависит от точки установки и удлинительной трубки. Стандартное значение 3000 мм (до 6000 мм по запросу).</p>
Плотность	Регулируется на электронной вставке > 0,5 г/см ³ или > 0,7 г/см ³ (другие параметры – по запросу).

Электронная вставка FEL51 (2-проводное подключение, переменный ток)

Питание

Напряжение питания: 19...253 В пер. тока
 Потребляемая мощность: < 0,83 Вт
 Потребление остаточного тока: < 3,8 мА
 Защита от короткого замыкания
 Защита от избыточного напряжения FEL51: категория избыточного напряжения III

Электрическое подключение

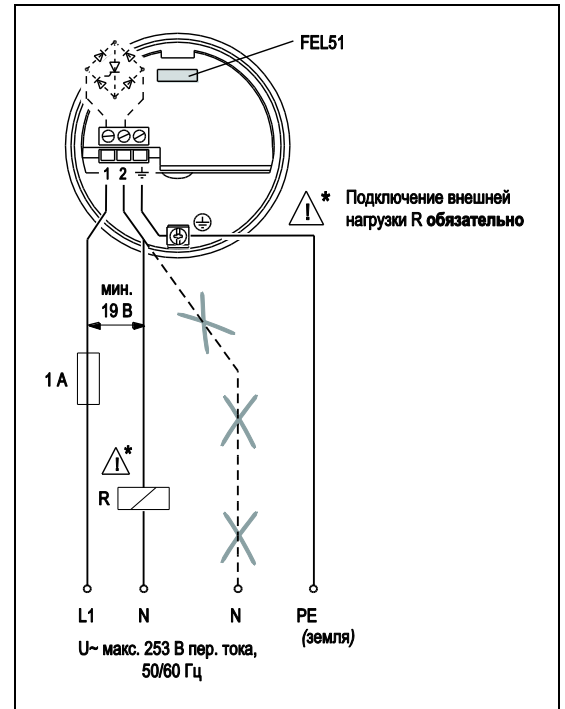
Двухпроводное подключение, пер. ток

Переключение нагрузки напрямую в цепь питания через электронный коммутатор.

Разрешено только последовательное подключение с нагрузкой.

Проверьте соблюдение следующих условий:

- Остаточный ток в заблокированном состоянии (до 3,8 мА).
- Потребление остаточного тока при низком напряжении:
 - падение напряжения с нагрузкой должно быть таким, чтобы минимальное напряжение на клеммах электронной вставки (19 В) в заблокированном состоянии не выходило за этот нижний предел;
 - падение напряжения в электронной вставке при пропускаемом токе (до 12 В).
- Отсутствие возможности обесточивания реле при мощности удержания ниже 3,8 мА. В этом случае следует подключить резистор параллельно реле. Можно заказать модуль RC, номер детали: 71107226
- При выборе реле следует обратить внимание на мощность удержания/номинальную мощность (см. раздел "Подключаемая нагрузка").



Выходной сигнал

	Безопасный режим	Уровень	Выходной сигнал	Светодиоды	
				Зеленый	Красный
I_L = ток нагрузки (переключается) < 3,8 мА = остаточный ток (ток блокирован)	Макс.		1 — I_L → 3		
			1 — < 3,8 мА → 3		
= горит = не горит	Мин.		1 — I_L → 2		
			1 — < 3,8 мА → 2		

Аварийный сигнал

Выходной сигнал при сбое питания или в случае повреждения датчика: < 3,8 мА

Подключаемая нагрузка

- Для реле с минимальной мощностью удержания/номинальной мощностью > 2,5 ВА при 253 В пер. тока (10 мА) или > 0,5 ВА при 24 В пер. тока (20 мА).
- Для эксплуатации реле с более низкой мощностью удержания или номинальной мощностью используется модуль RC, подключаемый параллельно.
- Для реле с максимальной мощностью удержания/номинальной мощностью < 89 ВА при 253 В пер. тока или < 8,4 ВА при 24 В пер. тока.
- Падение напряжения в FEL51 макс. 12 В.
- Остаточный ток с блокировкой электронного коммутатора: макс. 3,8 мА.
- Нагрузка переключается через тиристор напрямую в цепь питания. Импульсная (40 мс) макс. 1,5 А, макс. 375 ВА при 253 В или макс. 36 ВА при 21 В (без защиты от короткого замыкания).

Электронная вставка FEL51 (переменный ток, компактный корпус)

Питание

Напряжение питания: 19...253 В пер. тока
 Потребляемая мощность: < 0,83 Вт
 Потребление остаточного тока: < 3,8 мА
 Защита от короткого замыкания
 Защита от избыточного напряжения FEL51: категория избыточного напряжения III

Электрическое подключение

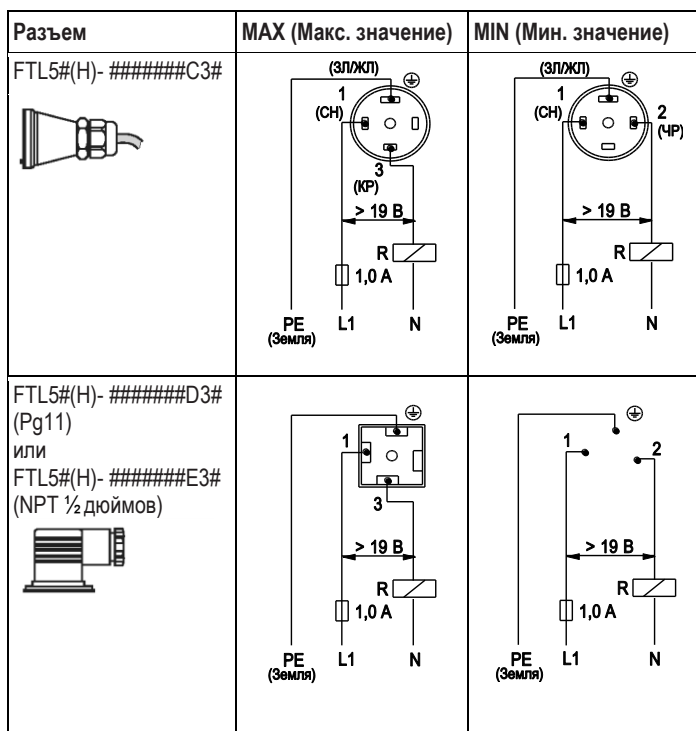
Двухпроводное соединение, пер. ток

Переключение нагрузки напрямую в цепь питания через электронный коммутатор.

Разрешено только последовательное подключение с нагрузкой.

Проверьте соблюдение следующих условий:

- Остаточный ток в заблокированном состоянии (до 3,8 мА).
- Потребление остаточного тока при низком напряжении:
 - падение напряжения с нагрузкой должно быть таким, чтобы минимальное напряжение на клеммах электронной вставки (19 В) в заблокированном состоянии не выходило за этот нижний предел;
 - падение напряжения в электронной вставке при пропускном токе (до 12 В).



- Отсутствует возможность обесточивания реле при мощности удержания ниже 3,8 мА. В этом случае следует подключить резистор параллельно реле (например, модуль RC: номер детали 71107226).

Выходной сигнал

	Безопасный режим	Уровень	Выходной сигнал	Светодиоды	
				Зеленый	Красный
Макс.		I_L	1 → 3		
			$1 < 3,8 \text{ mA}$		
Мин.		I_L	1 → 2		
			$1 < 3,8 \text{ mA}$		

I_L = ток нагрузки (переключается)

< 3,8 мА = остаточный ток (ток заблокирован)



= горит



= не горит

Аварийный сигнал

Выходной сигнал при сбое питания или в случае повреждения датчика: < 3,8 мА

Подключаемая нагрузка

- Для реле с минимальной мощностью удержания/номинальной мощностью > 2,5 ВА при 253 В пер. тока (10 мА) или > 0,5 ВА при 24 В пер. тока (20 мА).
- Для эксплуатации реле с более низкой мощностью удержания/номинальной мощностью используется модуль RC, подключаемый параллельно.
- Для реле с максимальной мощностью удержания/номинальной мощностью < 89 ВА при 253 В пер. тока или < 8,4 ВА при 24 В пер. тока.
- Падение напряжения в FEL51 макс. 12 В.
- Остаточный ток с блокировкой электронного коммутатора: макс. 3,8 мА.
- Нагрузка переключается через тиристор напрямую в цепь питания. Импульсная (40 мс) макс. 1,5 А, макс. 375 ВА при 253 В или макс. 36 ВА при 21 В (без защиты от короткого замыкания).

Электронная вставка FEL52 (постоянный ток, PNP)

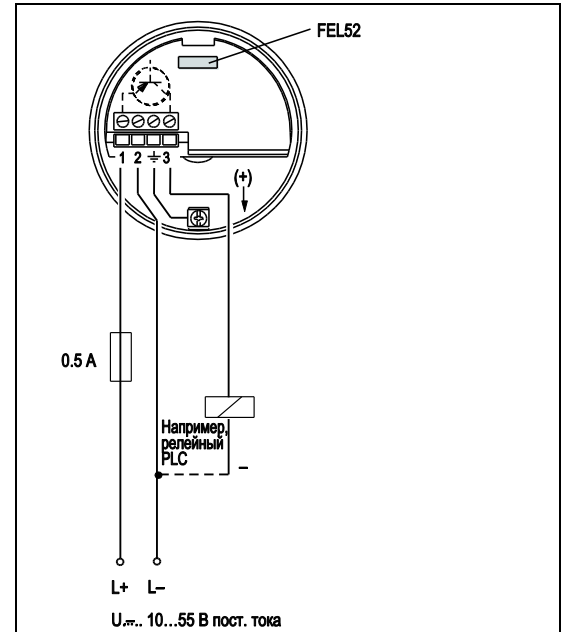
Питание

Напряжение питания: 10...55 В пост. тока
 Колебания: макс. 1,7 В; 0...400 Гц
 Потребляемый ток: макс. 15 мА
 Потребляемая мощность: макс. 0,83 Вт
 Защита от перемены полярности
 Защита от избыточного напряжения FEL52: категория избыточного напряжения III

Электрическое подключение

Трехпроводное подключение, постоянный ток

Предпочтительно использовать при работе с программируемым логическим контроллером (PLC), модуль DI согласно EN 61131-2. Положительный сигнал на выходе коммутации электронной вставки (PNP); при достижении предельного уровня выход блокируется.



Выходной сигнал

I_L = ток нагрузки (переключается)

$< 100 \mu\text{кА}$ = остаточный ток (ток блокирован)



= горит



= не горит

Безопасный режим	Уровень	Выходной сигнал	Светодиоды Зеленый Красный
Макс.		$L+ \xrightarrow{I_L} +$ 3 ————— 2	
		$3 \xrightarrow{< 100 \mu\text{кА}} 2$	
Мин.		$L+ \xrightarrow{I_L} +$ 2 ————— 3	
		$2 \xrightarrow{< 100 \mu\text{кА}} 3$	

Аварийный сигнал

Выходной сигнал при сбое питания или в случае повреждения датчика: $< 100 \mu\text{кА}$

Подключаемая нагрузка

- переключение нагрузки через транзистор и отдельное подключение PNP, макс. 55 В пост. тока;
- ток нагрузки макс. 350 мА (защита от импульсных перегрузок и короткого замыкания);
- остаточный ток $< 100 \mu\text{кА}$ (при закрытом транзисторе);
- емкостная нагрузка макс. 0,5 мкФ при 55 В; макс. 1,0 мкФ при 24 В;
- остаточное напряжение $< 3 \text{ В}$ (при открытом транзисторе).

Электронная вставка FEL52 (постоянный ток, PNP, в компактном корпусе)

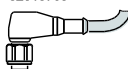
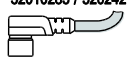
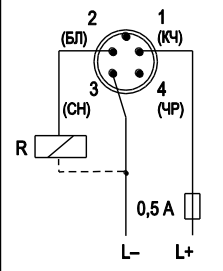
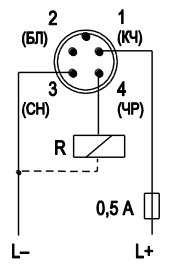
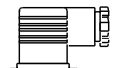
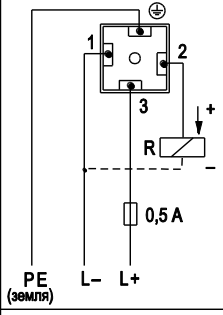
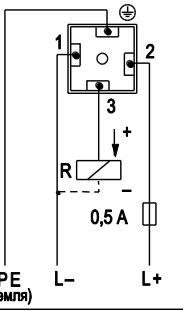
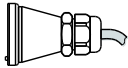
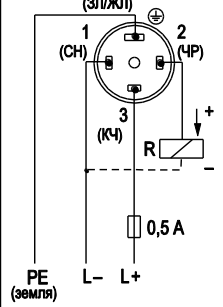
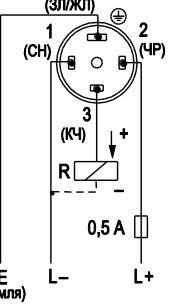
Питание

Напряжение питания: 10...55 В пост. тока
 Колебания: макс. 1,7 В; 0...400 Гц
 Потребляемый ток: макс. 15 мА
 Потребляемая мощность: макс. 0,83 Вт
 Защита от перемены полярности
 Защита от избыточного напряжения FEL52: категория избыточного напряжения III

Электрическое подключение



Трехпроводное подключение цепей постоянного тока

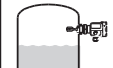







Предпочтительно использовать при работе с программируемым логическим контроллером (PLC), модуль DI согласно EN 61131-2. Положительный сигнал на выходе коммутации электронной вставки (PNP); при достижении предельного уровня выход блокируется.

Разъем	MAX (Макс. значение)	MIN (Мин. значение)
FTL5#(H)- #####N3# (M12x1) 52018763  FTL5#(H)- #####N3# (M12x1) 52010285 / 52024216 		
FTL5#(H)- #####D3# (Pg11) или FTL5#(H)- #####E3# (NPT 1/2") 		
FTL5#(H)- #####С3# 		

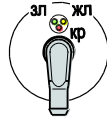
Выходной сигнал

С клапанным разъемом или отводом кабеля

I_L = ток нагрузки (переключается)
 $< 100 \mu A$ = остаточный ток (ток блокирован)
 = горит
 = не горит

Безопасный режим	Уровень	Выходной сигнал	Светодиоды Зеленый Красный
Макс.		$L+ \xrightarrow{I_L} 2$	
		$3 \xrightarrow{< 100 \mu A} 2$	
Мин.		$L+ \xrightarrow{I_L} 3$	
		$2 \xrightarrow{< 100 \mu A} 3$	

С разъемом M12x1 52010285 / 52024216 (без светодиодов)



I_L = ток нагрузки (переключается)

< 100 мкА = остаточный ток (ток блокирован)



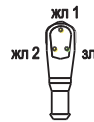
= горит



= не горит

Безопасный режим	Уровень	Выходной сигнал	Светодиоды
Макс.		$L^+ \xrightarrow{I_L} -$ 1 → 2	
		$L^+ < 100 \text{ мкА} \xrightarrow{-} -$ 1 → 2	
Мин.		$L^+ \xrightarrow{I_L} -$ 1 → 4	
		$L^+ < 100 \text{ мкА} \xrightarrow{-} -$ 1 → 4	

С разъемом M12x1 52018763 (со светодиодами)



I_L = ток нагрузки (переключается)

< 100 мкА = остаточный ток (ток блокирован)



= горит



= не горит

Безопасный режим	Уровень	Выходной сигнал	Светодиоды
Макс.		$L^+ \xrightarrow{I_L} -$ 1 → 2	
		$L^+ < 100 \text{ мкА} \xrightarrow{-} -$ 1 → 2	
Мин.		$L^+ \xrightarrow{I_L} -$ 1 → 4	
		$L^+ < 100 \text{ мкА} \xrightarrow{-} -$ 1 → 4	

Аварийный сигнал

Выходной сигнал при сбое питания или в случае повреждения датчика: < 100 мкА

Подключаемая нагрузка

- переключение нагрузки через транзистор и отдельное подключение PNP, макс. 55 В пост. тока;
- ток нагрузки макс. 350 мА (защита от импульсных перегрузок и короткого замыкания);
- остаточный ток < 100 мкА (при закрытом транзисторе);
- емкостная нагрузка макс. 0,5 мкФ при 55 В, макс. 1,0 мкФ при 24 В;
- остаточное напряжение < 3 В (при открытом транзисторе).

Электронная вставка FEL54 (постоянный/переменный ток, релейный выход)

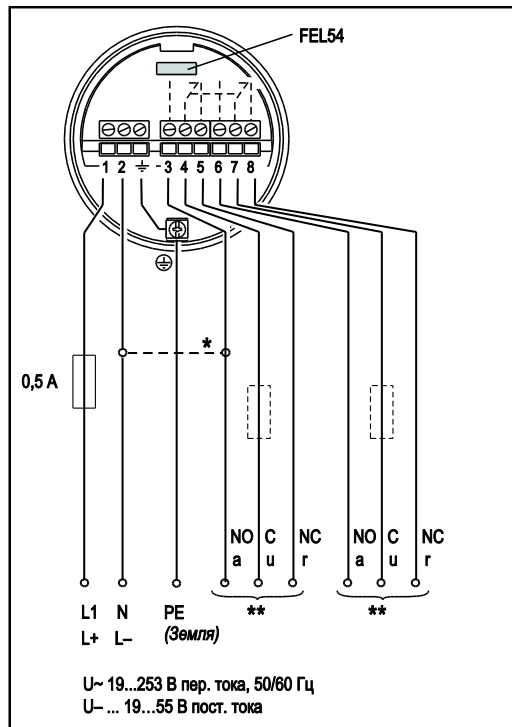
Питание

Напряжение питания: 19...253 В пер. тока, 50/60 Гц или 19...55 В пост. тока
 Потребляемая мощность: макс. 1,3 Вт
 Защита от перемены полярности
 Защита от избыточного напряжения (FEL54): категория избыточного напряжения III

Электрическое подключение

Универсальное подключение для пер./пост. тока с релейным выходом

Питание:
 Обратите внимание на различные диапазоны напряжения для переменного и постоянного тока.
 Выход:
 При подключении приборов с высокой индуктивностью для защиты контактов реле следует использовать систему искрогашения.
 Для защиты контактов реле от короткого замыкания применяется тонкопроволочный предохранитель (в зависимости от подключенной нагрузки).
 Оба контакта реле переключаются одновременно.
 * При замыкании перемычки релейный выход функционирует на основе логики NPN.
 ** См. раздел "Подключаемая нагрузка"



Выходной сигнал

= реле активировано
 = реле обесточено
 = горит
 = не горит

Безопасный режим	Уровень	Выходной сигнал	Светодиоды зеленый красный
Мах.			
Мин.			

Аварийный сигнал

Выходной сигнал при сбое питания или в случае повреждения прибора: реле обесточивается

Подключаемая нагрузка

- Переключение нагрузки выполняется через 2 плавающих переключающих контакта (DPDT).
- I~ макс. 6 А (Ex de 4 А), U~ макс. 253 В пер. тока; P~ макс. 1500 ВА, cos φ = 1, P~ макс. 750 ВА, cos φ > 0,7.
- I% макс. 6 А (Ex de 4 А) до 30 В пост. тока, I% макс. 0,2 А до 125 В.
- При подключении цепи низкого напряжения с двойной изоляцией в соответствии с IEC 1010 применимо следующее условие: сумма напряжений на релейном выходе и напряжения питания составляет максимум 300 В.
- При низких нагрузках по пост. току (например, при подключении к PLC) рекомендуется применять электронную вставку FEL52 DC-PNP
- Материал контактов реле: серебро/никель AgNi 90/10

Электронная вставка FEL55 (8/16 мА)

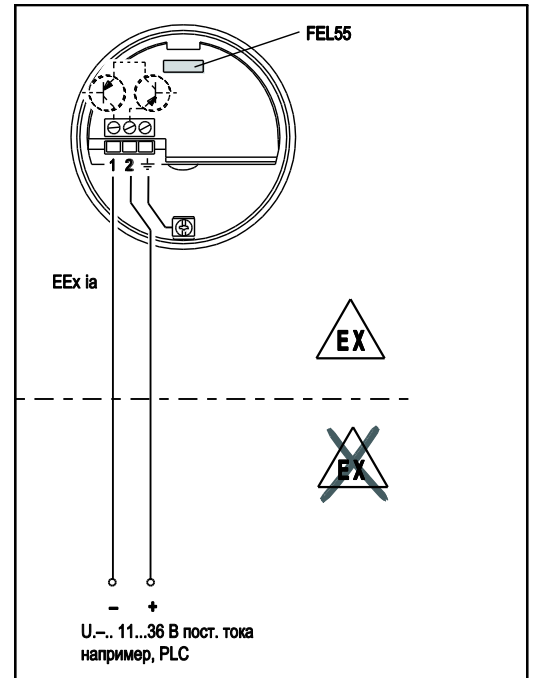
Питание

Напряжение питания: 11...36 В пост. тока
 Потребляемая мощность: < 600 мВт
 Защита от перемены полярности
 Защита от избыточного напряжения (FEL55): категория избыточного напряжения III

Электрическое подключение

Двухпроводное подключение для электронного преобразователя в раздельном исполнении

Для подключения к программируемым логическим контроллерам (PLC), например, модулю аналогового входа 4...20 мА согласно EN 61131-2. При достижении предельного уровня выходной сигнал меняется с высокого на низкий ток.



Выходной сигнал

$$\sim 16 \text{ мА} = 16 \text{ мА} \pm 5 \%$$

$$\sim 8 \text{ мА} = 8 \text{ мА} \pm 6 \%$$



= горит



= не горит

Безопасный режим	Уровень	Выходной сигнал	Светодиоды зеленый красный
Мах.		+ 2 $\xrightarrow{\sim 16 \text{ мА}}$ 1	
		+ 2 $\xrightarrow{\sim 8 \text{ мА}}$ 1	
Мин.		+ 2 $\xrightarrow{\sim 16 \text{ мА}}$ 1	
		+ 2 $\xrightarrow{\sim 8 \text{ мА}}$ 1	

Аварийный сигнал

Выходной сигнал при сбое питания или в случае повреждения датчика: < 3,6 мА

Подключаемая нагрузка

- $R = (U - 11 \text{ В}) : 16,8 \text{ мА}$
- $U = \text{напряжение подключения: } 11 \dots 36 \text{ В пост. тока}$

Пример:
 PLC с 250 Ом, 2-проводное исполнение

$$250 \text{ Ом} = (U - 11 \text{ В}) / 16,8 \text{ мА}$$

$$4,2 \text{ [Ом/А]} = U - 11 \text{ В}$$

$$U = 15,2 \text{ В}$$

Электронная вставка FEL56 (NAMUR, переключение "низкий-высокий")

Питание Потребляемая мощность: < 6 мВт при I < 1 мА; < 38 мВт при I = 2,8 мА
Интерфейс соединения для передачи данных: IEC 60947-5-6

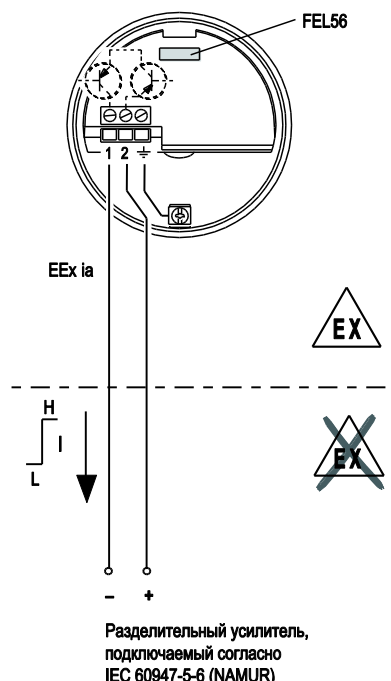
Электрическое подключение Двухпроводное подключение для электронного преобразователя в раздельном исполнении

Для подключения к разделительным усилителям в соответствии с NAMUR (IEC 60947-5-6), например FTL325N, FTL375N производства компании Endress+Hauser.

При достижении предельного уровня выходной сигнал меняется с низкого на высокий ток.

(Переключение "низкий-высокий")

Подключение к мультиплексу:
Установите время на часах на мин. 2 с.



Выходной сигнал

☀ = горит
☀ = мигает
● = не горит

Безопасный режим	Уровень	Выходной сигнал	Светодиоды зеленый красный
Мах.		+ 0,6 ... 1,0 мА 2 → 1	☀ ●
		+ 2,2 ... 2,8 мА 2 → 1	☀ ☀
Мин.		+ 0,6 ... 1,0 мА 2 → 1	☀ ●
		+ 2,2 ... 2,8 мА 2 → 1	☀ ☀

Аварийный сигнал Выходной сигнал при повреждении датчика: > 2,2 мА

Подключаемая нагрузка ■ См. технические данные разделительного усилителя, подключенного в соответствии с IEC 60947-5-6 (NAMUR).

Электронная вставка FEL58 (NAMUR, переключение "высокий-низкий")

Питание

Потребляемая мощность: < 6 мВт при $I < 1 \text{ мА}$; < 38 мВт при $I = 3,5 \text{ мА}$ Интерфейс соединения для передачи данных: IEC 60947-5-6

Электрическое подключение

Двухпроводное подключение для электронного преобразователя в раздельном исполнении

Для подключения к разделительным усилителям в соответствии с NAMUR (IEC 60947-5-6), например FTL325N, FTL375N производства компании Endress+Hauser.

При достижении предельного уровня выходной сигнал меняется с высокого на низкий ток.

(Переключение "высокий-низкий")

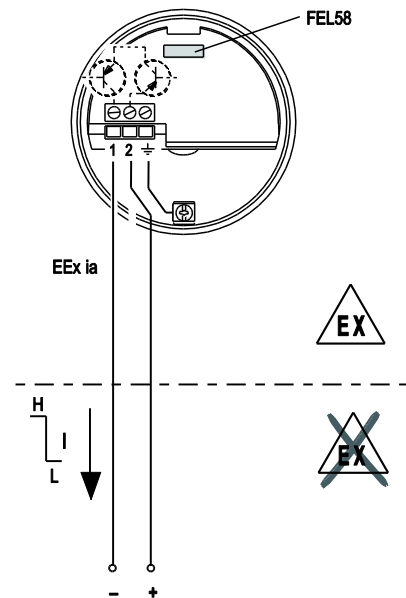
Дополнительная функция: кнопка тестирования на электронной вставке. При нажатии клавиши осуществляется прерывание подключения к разделительному усилителю.



Примечание

В областях применения, соответствующих классу Ex-d, дополнительная функция может применяться только в том случае, если корпус не находится во взрывоопасной атмосфере.

Подключение к мультиплексу:
Установите время на часах на мин. 2 с.



Разделительный усилитель,
подключаемый согласно
IEC 60947-5-6 (NAMUR)

Выходной сигнал

Безопасный режим	Уровень	Выходной сигнал	Светодиоды зеленый желтый
Макс.		+ 2,2... 3,5 мА - 1 → 3	
		+ 0,6... 1,0 мА - 1 → 3	
Мин.		+ 2,2... 3,5 мА - 1 → 2	
		+ 0,6... 1,0 мА - 1 → 2	

= горит
 = мигает
 = не горит

Аварийный сигнал

Выходной сигнал при повреждении датчика: < 1,0 мА

Подключаемая нагрузка

- См. технические данные разделительного усилителя, подключенного в соответствии с IEC 60947-5-6 (NAMUR).
- Также возможно подключение к разделительным усилителям, оснащенным специальными цепями обеспечения безопасности ($I > 3,0 \text{ мА}$).

Электронная вставка FEL58 (NAMUR, переключение "высокий-низкий", в компактном корпусе)

Питание Потребляемая мощность: < 6 мВт при I < 1 мА; < 38 мВт при I = 3,5 мА Интерфейс соединения для передачи данных: IEC 60947-5-6

Электрическое подключение Двухпроводное подключение для электронного преобразователя в раздельном исполнении

Для подключения к разделительным усилителям в соответствии с NAMUR (IEC 60947-5-6), например FTL325N, FTL375N производства компании Endress+Hauser.
При достижении предельного уровня выходной сигнал меняется с высокого на низкий ток.

(Переключения "высокий-низкий")

Дополнительная функция: Если прижать испытательный магнит к отметке на заводской шильде, выходной сигнал будет инвертирован.

Подключение к мультиплексу: Установите время на часах не менее 3 сек.

Интерфейс NAMUR имеет определенный уровень энергопотребления. Поэтому использовать разъем M12 со встроенным светодиодом невозможно.

Разъем	MAX (Макс. значение)	MIN (Мин. значение)
FTL5#(H)-#####N3# (M12x1) 520181... FTL5#(H)-#####N3# (M12x1) 52010285 / 52024216		
FTL5#(H)-#####D3# (Pg11) или FTL5#(H)-#####E3# (NPT 1/2")		
FTL5#(H)-#####C3#		

Выходной сигнал

= горит
 = мигает
 = не горит

Безопасный режим	Уровень	Выходной сигнал	Светодиоды зеленый желтый
Макс.		+ 2,2... 1 → 3,5 мА → 3 -	
		+ 0,6... 1 → 1,0 мА → 3 -	
Мин.		+ 2,2... 1 → 3,5 мА → 2 -	
		+ 0,6... 1 → 1,0 мА → 2 -	

Аварийный сигнал Выходной сигнал при повреждении датчика: < 1,0 мА

Подключаемая нагрузка

- См. технические данные разделительного усилителя, подключенного в соответствии с IEC 60947-5-6 (NAMUR).
- Также возможно подключение к разделительным усилителям, оснащенным специальными цепями обеспечения безопасности (I > 3,0 мА).

Электронная вставка FEL57 (ЧИМ)

Питание

Напряжение питания: 9,5...12,5 В пост. тока
 Потребляемый ток: 10...13 мА
 Потребляемая мощность: < 150 мВт
 Защита от перемены полярности

Электрическое подключение

Двухпроводное подключение для электронного преобразователя в раздельном исполнении

Для подключения к электронным преобразователям Nivotester FTL320, FTL325P, FTL370, FTL372, FTL375P (в том числе с тестированием) производства Endress+Hauser.
 В момент покрытия датчика средой происходит изменение выходного сигнала ЧИМ и переход с высокой на низкую частоту.
 Переключение между отказоустойчивыми режимами (максимум/минимум) осуществляется в Nivotester.

Дополнительная функция "тестирование":
 После сбоя питания активируется цикл тестирования, обеспечивающий проверку датчика и электронной системы без изменения уровня.
 Сертифицирован для защиты от переполнения в соответствии с WHG (закон о водных ресурсах, Германия).
 Электронная вставка позволяет осуществлять переключение между следующими режимами:

– Стандартный

(STD):

Коррозия вилки маловероятна; в течение приблизительно 8 сек. осуществляется моделирование следующего цикла: вибровилка открыта – покрыта жидкостью – открыта. В этом режиме производится тестирование операции оповещения об уровнях в Nivotester в ходе тестирования.

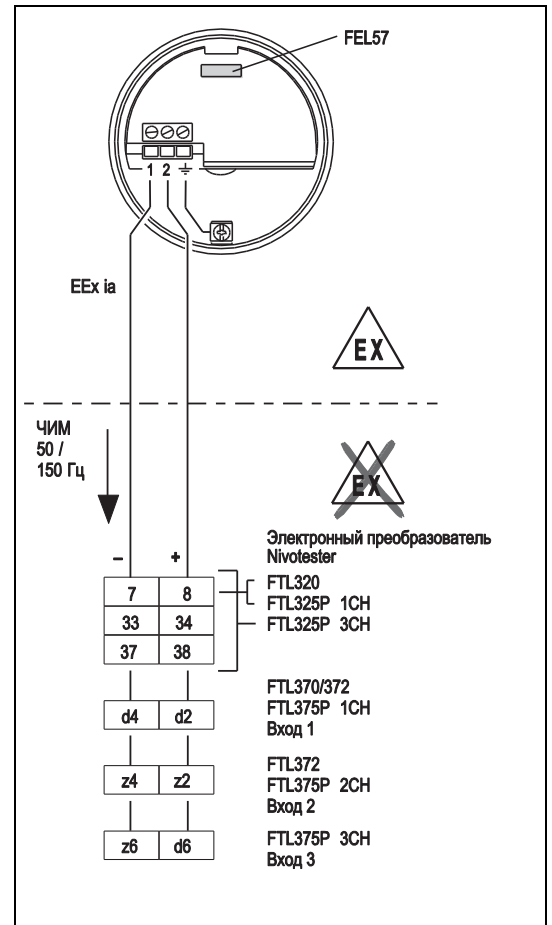
- **Расширенный (EXT):** Коррозия вилки возможна; в течение приблизительно 41 сек. осуществляется моделирование следующего цикла: вибровилка открыта – покрыта жидкостью – повреждена коррозией – открыта.

В этом режиме производится тестирование системы оповещения об уровнях и уведомлений об аварийных ситуациях в Nivotester в ходе тестирования.

Активация и отслеживание проверки осуществляется на электронном преобразователе.

Двужильный экранированный соединительный (приборный) кабель с сопротивлением до 25 Ом на жилу подключается к винтовым клеммам (поперечное сечение проводника 0,5...2,5 мм) в клеммном отсеке. Предусмотрены схемы защиты от обратной полярности, высокочастотных помех и пиков избыточного напряжения. Максимальная длина линии связи – 1000 м.

При работе в условиях сильных электромагнитных полей рекомендуется использовать экранированные соединительные кабели. Экранирующая оболочка должна быть подключена к датчику и блоку питания.



Характер переключения подключенного устройства:

Безопасный режим, установленный на электронной вставке Макс. Макс. Макс. Макс. Мин. Мин. Мин.	Значение параметра на FEL57 STD EXT STD EXT STD EXT STD EXT	Вилка открыта открыта покрыта покрыта открыта открыта покрыта покрыта	Состояние переключения реле в электронном преобразователе вкл. = реле под напряжением выкл. = обесточено Начало тестирования (отключение питания) > 3 сек. Окончание периода начала тестирования (включение питания)

* Обесточивание при отключении питания

Следует обратить внимание на реакцию срабатывания и функционирование установки в целом, в особенности при замене прибора Liquiphant с электронной вставкой EL17Z или FEL37 на Liquiphant M с электронной вставкой FEL57.

Выходной сигнал

☀ = горит
● = не горит

Безопасный режим	Уровень	Выходной сигнал (ЧИМ)	Светодиоды зеленый желтый
		150 Гц 	☀ ☀
		50 Гц 	☀ ●

Аварийный сигнал

Выходной сигнал при сбое питания или в случае повреждения датчика: 0 Гц

Подключаемая нагрузка

- Плавающее реле замыкается на подключенный переключатель Nivotester FTL320, FTL325P, FTL370, FTL372, FTL375P.
- Допустимая нагрузка на контакты указана в технических данных преобразователя.

Электронная вставка FEL50A (PROFIBUS PA)

Питание

Напряжение на шине: 9...32 В пост. тока

Ток на шине:

- 12,5 мА +/- 1,0

мА (версия программного обеспечения: 01.03.00, версия аппаратного обеспечения: 02.00)

- 10,5 мА +/- 1,0

мА (версия программного обеспечения: 01.03.00, версия аппаратного обеспечения: 01.00)

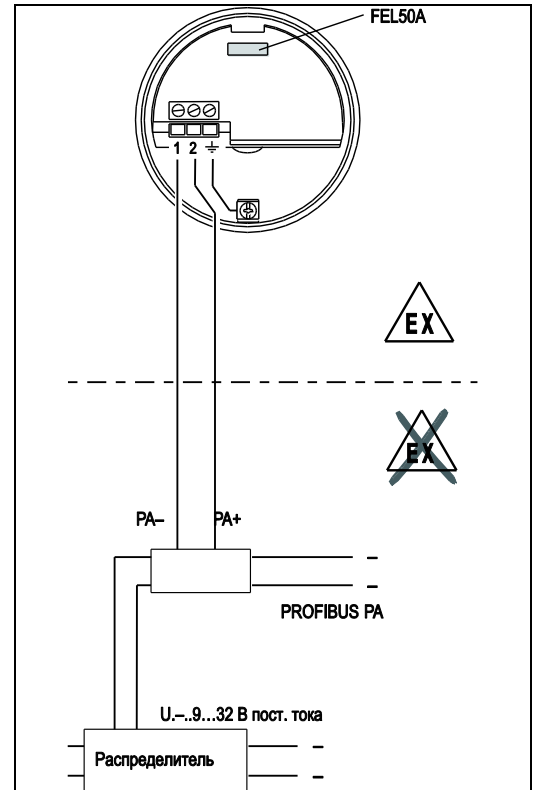
Электрическое подключение

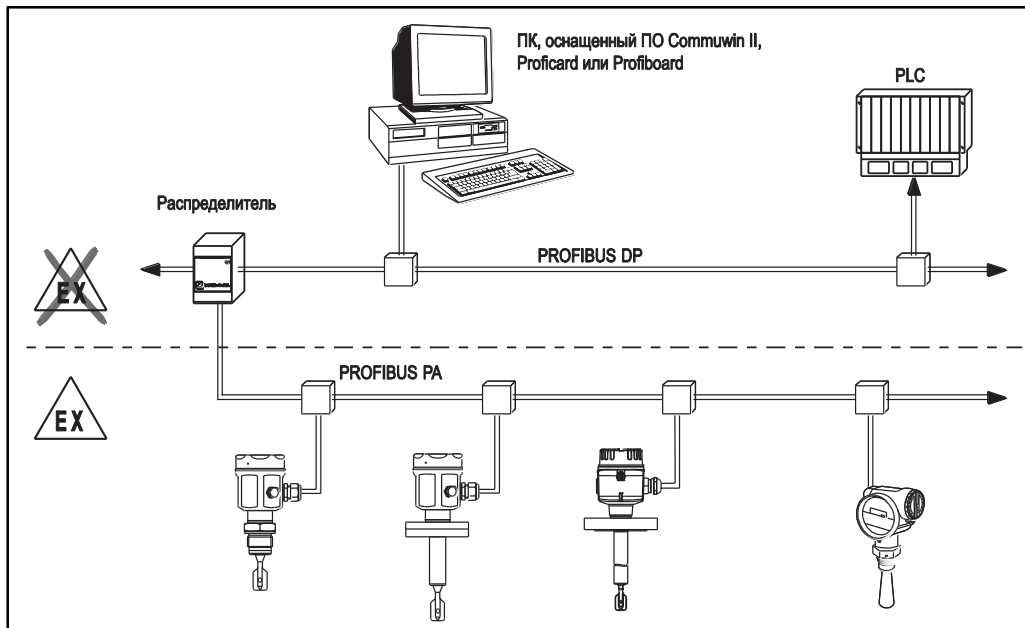
Двухпроводное подключение для подачи питания и передачи данных

Для подключения к PROFIBUS PA

Дополнительные функции:

- Посредством цифровой связи осуществляется представление, считывание и редактирование следующих параметров: частота колебания вилки, частота включения, частота отключения, время включения и время отключения, состояние, значение измеряемой величины, переключение плотности.
- Возможность блокировки матрицы.
- Возможность переключения в режим WHG (сертификат WHG).
- Подробное описание приведено в BA198F.





Выходной сигнал

☀ = горит
● = не горит

Установка	Уровень	Светодиоды зеленый желтый		FEL50A
не инвертирован		☀	●	OUT_D = 0 сигнал шины PA
		☀	☀	OUT_D = 1 сигнал шины PA
инвертирован		☀	☀	OUT_D = 1 сигнал шины PA
		☀	●	OUT_D = 0 сигнал шины PA

Аварийный сигнал

- Информация о сбое может быть получена через следующие интерфейсы: мигающий желтый светодиод, код состояния, код неисправности; см. BA198F

Электронная вставка FEL50D (плотность)

Питание

Частотный диапазон: 300...1500 Гц
 Уровень сигнала: 4 мА
 Амплитуда импульса 16 мА
 Длительность импульса 20 мкс

Электрическое подключение

Двухпроводное подключение к вычислителю плотности FML621

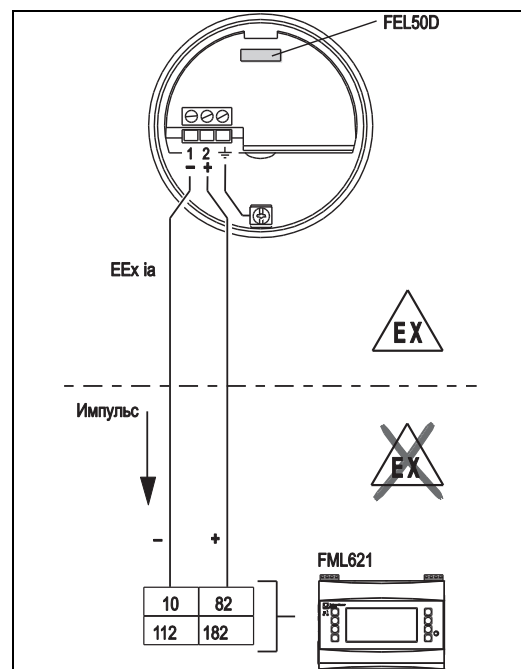
Для подключения к электронному преобразователю FML621. Выходной сигнал основан на импульсной технологии.

С помощью этого сигнала частота колебаний вилки постоянно передается на электронный преобразователь.

 **Внимание!**

Не допускается эксплуатация с другими электронными преобразователями, например, FTL325P.

Установка этой электронной вставки в приборы, которые первоначально использовались в качестве датчика предельного уровня, не предусмотрена.



Аварийный сигнал

Выходной сигнал при сбое питания или в случае повреждения датчика: 0 Гц

Регулировка

В модульной системе Liquiphant M имеется опция регулировки, в дополнение к электронной вставке (см. поз. 60: "Аксессуары").

Предусмотрено три типа регулировки:

Стандартная регулировка (см. раздел "Размещение заказа", дополнительная опция "Стандартное исполнение А")

- Для описания характеристик датчика определяются два параметра вилки, которые приводятся в отчете о регулировке и прилагаются к прибору. Эти параметры необходимо перенести в вычислитель плотности FML621.

Специальная регулировка (см. раздел "Размещение заказа", дополнительная опция "Специальная регулировка, плотность H₂O (К)" или "Специальная регулировка, плотность H₂O с сертификатом 3.1 (L)")

- Для описания характеристик датчика определяются три параметра вилки, которые приводятся в отчете о регулировке и прилагаются к прибору. Эти параметры необходимо перенести в вычислитель плотности FML621. Этот тип регулировки позволяет получить более высокую точность (см. также раздел "Точностные характеристики").

Полевая регулировка

- При полевой регулировке вводится фактическое значение плотности, которое определено заказчиком, и выполняется автоматическая подстройка системы по этому значению (влажная подстройка).

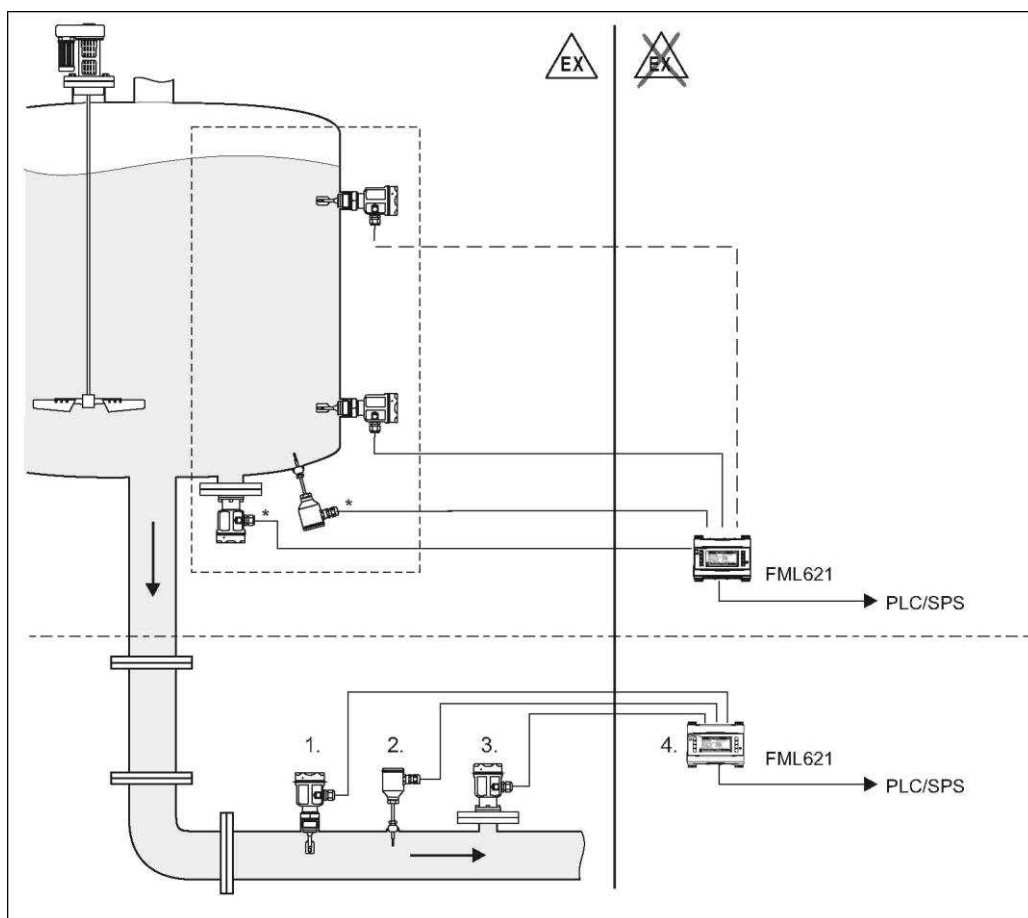


Примечание

Дополнительную информацию по вибрационному датчику Liquiphant M см. в техническом описании TI420F. Его можно загрузить по адресу www.ru.endress.com => раздел "Документация/ПО".

Принцип работы

Измерение плотности жидкого продукта в трубах и резервуарах. Может использоваться во взрывоопасных зонах; рекомендуется для применения в химической и пищевой промышленности.



- * Требуется информация о давлении и температуре в зависимости от области применения.
1. Датчик Liquiphant M с электронной вставкой FEL50D (с импульсным выходом);
 2. Датчик температуры (например, с выходом 4...20 мА)
 3. Преобразователь давления (с выходом 4...20 мА);
 4. Вычислитель плотности и концентрации Liquiphant FML621 с дисплеем и устройством управления

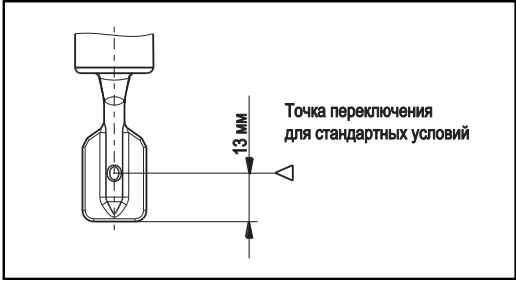
Световые сигналы

Светодиод	Символ	Информация
Желтый		Измерение корректно
		Нестабильность процесса
		Требуется техобслуживание
Зеленый		Питание вкл.
		Питание выкл.
Красный		Сбоев нет
		Требуется техобслуживание
		Неисправность прибора

Подключение и принцип действия

Соединительные кабели	<ul style="list-style-type: none"> ■ Электронные вставки: макс. поперечное сечение 2,5 мм²; жила со втулкой по DIN 46228. ■ Защитное заземление в корпусе: макс. поперечное сечение 2,5 мм² ■ Внешнее эквипотенциальное соединение на корпус: макс. поперечное сечение 4 мм²
Безопасный режим	<p>Режим минимального/максимального остаточного тока, выбираемый на электронной вставке. (только с FEL57 на Nivotester)</p> <p>Макс. = максимальная безопасность: Выходной сигнал переключается в режим реакции на сбой питания при покрытии вилки. Этот отказоустойчивый режим используется для предотвращения переполнения.</p> <p>Мин. = минимальная безопасность: Выходной сигнал переключается в режим реакции на сбой питания, если вилка открыта. Этот режим используется, например, для предотвращения эксплуатации всухую.</p>
Время переключения	<p>Если вилка зонда покрыта жидкостью: прибл. 0,5 сек. Если вилка открыта: прибл. 1,0 сек. (Другое время переключения – по запросу)</p> <p>Дополнительно настраиваемый параметр для PROFIBUS PA: 0,5...60 сек.</p>
Поведение при включении	<p>При включении питания в качестве выходного сигнала применяется аварийный сигнал. После макс. 3 с он начинает соответствовать требуемому режиму переключения (исключение: FEL57).</p>

Точностные характеристики

Стандартные рабочие условия	<p>Температура окружающей среды: 23 °C Температура среды: 23 °C Плотность среды 1 г/см³ (вода) Вязкость: 1 мм²/с Давление среды р_e: 0 бар Монтаж датчика: вертикально сверху Переключение плотности: до > 0,7</p>	 <p>Точка переключения для стандартных условий</p>
Максимальная погрешность измерения	Макс. +/- 1 мм (в нормальных рабочих условиях)	
Повторяемость	0,1 мм	
Гистерезис	Прибл. 2 мм	
Влияние температуры среды	Макс. +1,8...-2,8 мм (-50...+150 °C)	
Влияние плотности среды	Макс. +4,8...-3,5 мм (0,5...1,5 г/см ³)	
Влияние давления среды	Макс. 0...-2,5 мм (-1...64 бар)	

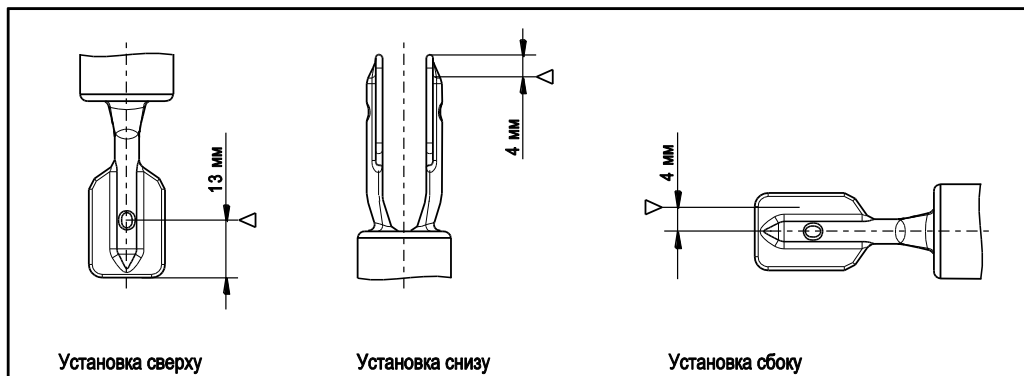
Рабочие условия

Монтаж

Инструкции по монтажу

Точки срабатывания \triangleright датчика зависят от монтажной позиции относительно воды.

Плотность 1 г/см³, 23 °С, р_e 0 бар



Примечание

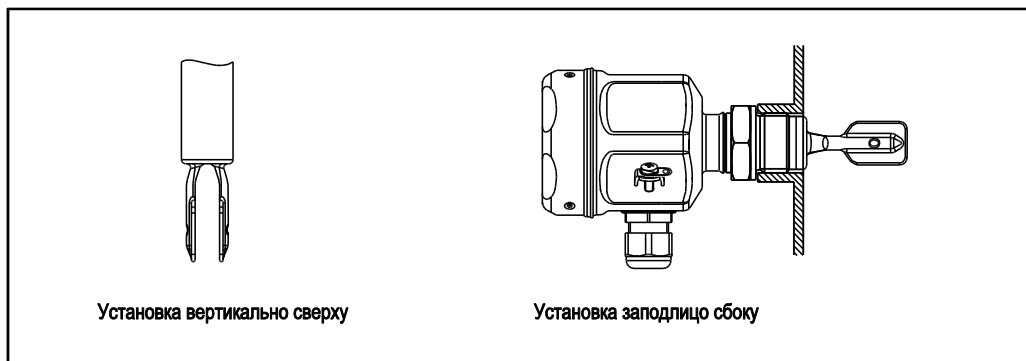
Положения точек срабатывания прибора Liquiphant **M** отличаются от положений в предыдущем его исполнении Liquiphant **II**.

Примеры монтажа

Примеры монтажа с учетом вязкости жидкости и тенденции к образованию отложений

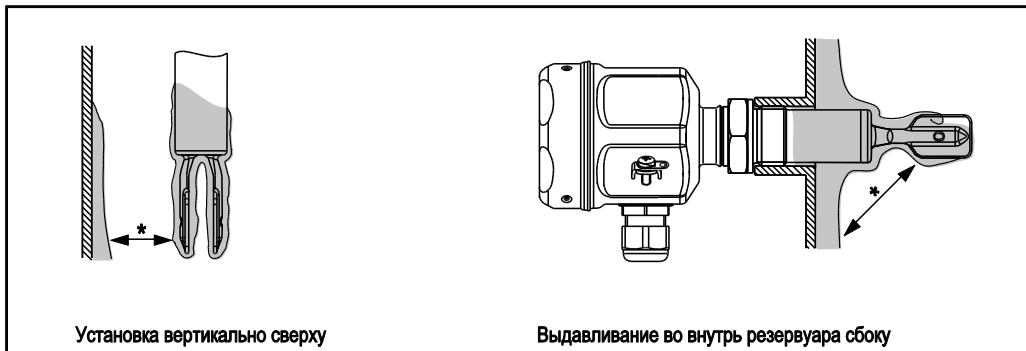
Оптимальный вариант монтажа, эффективный даже при высокой вязкости:

Вилка должна располагаться таким образом, чтобы узкие края зубцов располагались вертикально и жидкость могла свободно стекать с них

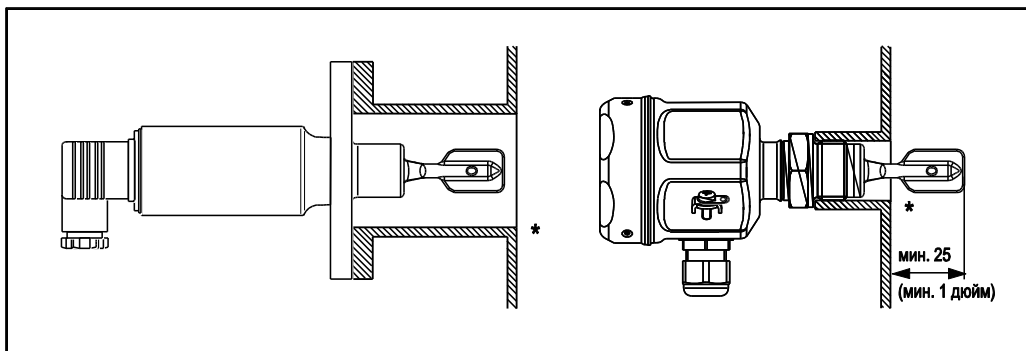


Отложения на стенке резервуара:

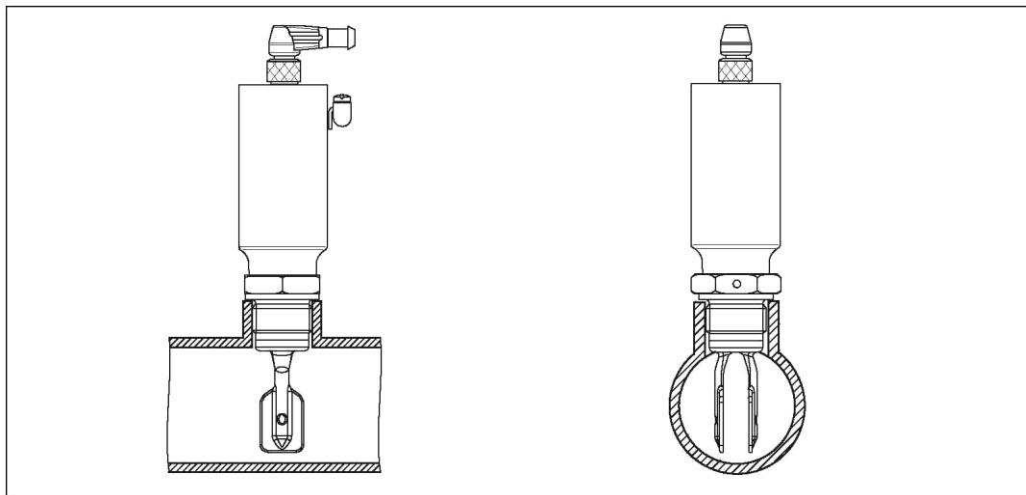
- * Убедитесь в наличии достаточного расстояния между отложениями, предположительно находящимися на стенке резервуара, и вилкой.

**Монтажные позиции для условий с низкой вязкостью (до 2000 мм²/с):**

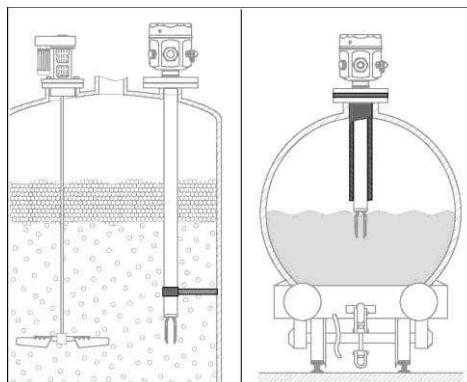
- * Очистите поверхности вилки

**Монтаж в трубопроводах диаметром более 2 дюймов**

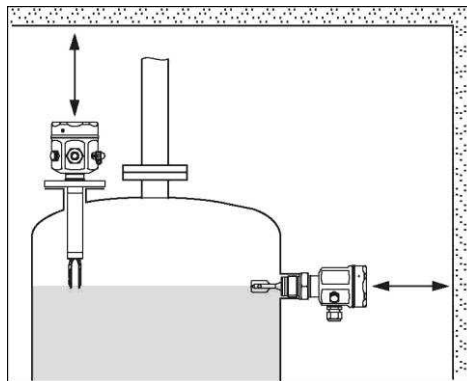
Скорость жидкости до 5 м/с при вязкости 1 мм²/с и плотности 1 г/см³. (Проверьте эту функцию для других рабочих условий).



Обеспечьте поддержку Liquiphant M FTL51 (H) в случае высоких динамических нагрузок.



Убедитесь в наличии свободного пространства рядом с резервуаром, достаточного для монтажа, присоединения и настройки прибора.



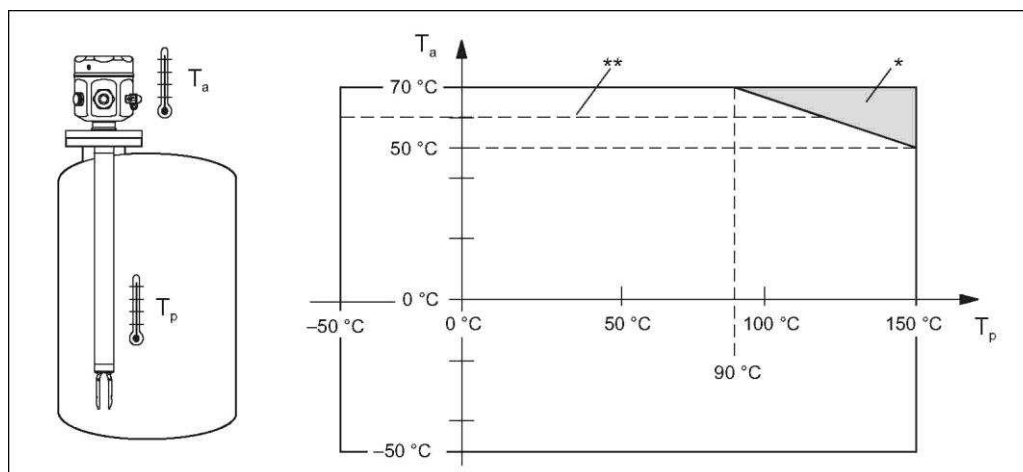
Ориентация

FTL50(H) и FTL51(H) с короткой трубкой (прибл. до 500 мм) – любое положение, FTL51(H) с длинной трубкой – вертикальное положение

Условия окружающей среды

Диапазон температур окружающей среды

Допустимое значение температуры окружающей среды T_a на корпусе зависит от температуры среды T_p в резервуаре:



- * Дополнительный диапазон температур для приборов с температурной прокладкой или уплотнением для высокого давления.
- ** Максимальная температура окружающей среды для FEL50D/FEL50A во взрывоопасных зонах.

Температура хранения

-50...+80 °C

Климатический класс

Защита от воздействия окружающей среды в соответствии с IEC 68, Часть 2-38, рис. 2a

Степень защиты

Типы корпусов	IP65	IP66*	IP67*	IP68*	IP69k	Тип NEMA**
Компактный корпус с клапанным разъемом RF11/NPT 1/2	X	—	—	—	—	—
Компактный корпус с отводом кабеля длиной 5 м	—	X	—	X	—	—
Компактный корпус с разъемом M12x1 (52010285) 316L (металл)	—	X	—	X	—	—
Компактный корпус с угловым разъемом (52024216) / L= 5 м, без встроенных светодиодов	—	X	—	X	X	—
Компактный корпус с угловым разъемом (52018763) / L= 5 м, со встроенными светодиодами	—	X	—	X	X	—
Корпус F16 из полиэстера	—	X	X	—	—	4X
Корпус F15 из нержавеющей стали	—	X	X	—	—	4X
Алюминиевый корпус F17	—	X	X	—	—	4X
Алюминиевый корпус F13	—	X	—	X***	—	4X/6P
Корпус F27 из нержавеющей стали	—	X	—	X	—	4X/6P
Алюминиевый корпус T13 с отдельным клеммным отсеком (Ex d)	—	X	—	X***	—	4X/6P

* Согласно EN60529

** Согласно NEMA 250

*** Только с кабельным вводом M20 или резьбой G1/2

Вибростойчивость

В соответствии с IEC 68, части 2-6 (10...55 Гц, 0,15 мм, 100 циклов)

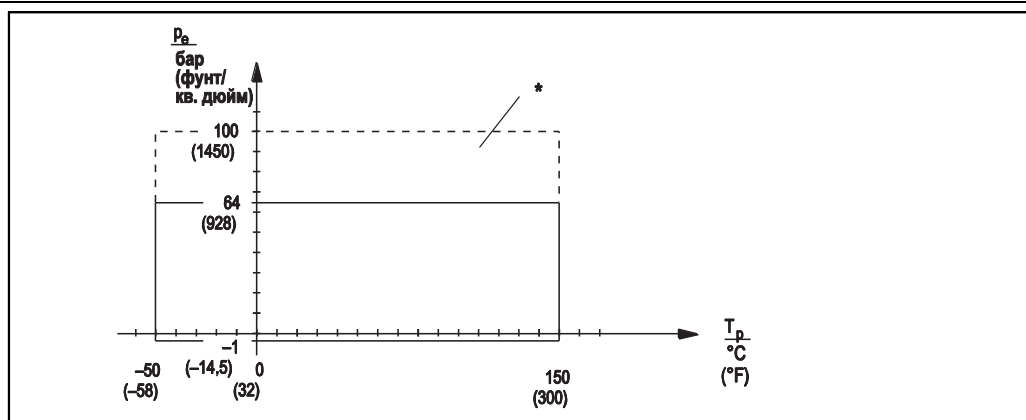
В случае сильных вибраций рекомендуется использовать дополнительную опцию поз. "060", исполнение "P", для рабочего давления 100 бар.

Электромагнитная совместимость

Паразитное излучение по EN 61326, класс электрического оборудования В

Помехозащищенность в соответствии с EN 61326, приложение А (Промышленность) и рекомендации NAMUR NE 21 (ЭМС).

Условия среды

Давление среды p_e 

* Допустимое рабочее давление при условии выбора опции "100 бар" (см. раздел "Комплектация изделия FTL51", поз. 060, → 40 и далее). Исключения см. в разделе "Присоединения к процессу" → 30.

Значения давления на фланцах, допустимые при более высоких температурах, приведены в следующих стандартах:

- pR EN 1092-1: 2005
С точки зрения свойств температурной стабильности, материалы 1.4435 и 1.4404 относятся к группе 13EO в EN 1092-1, таблица 18. Химический состав этих двух материалов может быть одинаковым.
- ASME B 16.5a - 1998, таб. 2-2.2 F316
- ASME B 16.5a - 1998, таб. 2.3.8 N10276
- JIS B 2220

В каждом случае применяется минимальное значение на кривой ухудшения параметров прибора и выбранного фланца.

Испытательное давление	<p>$p_e = 64$ бар: макс. 100 бар (в 1,5 раза больше давления среды p_e); испытательное давление подается в нерабочем режиме Разрывное давление датчика: 200 бар</p> <p>$p_e = 100$ бар: макс. 150 бар (в 1,5 раза больше давления среды p_e); испытательное давление подается в нерабочем режиме Разрывное давление датчика: 400 бар</p>
Температура среды	-50...+150 °C; исключения см. в разделе "Присоединения к процессу"
Термический шок	Макс. 120 °C/сек.
Агрегатное состояние	Жидкость
Плотность	<p>0,7 г/см³ = на момент поставки прибора 0,5 г/см³* – возможна регулировка при помощи переключателей</p> <p>* Параметр плотности для компактного корпуса по запросу</p>
Вязкость	Макс. 10000 мм ² /с
Содержание твердых частиц	Макс. \varnothing 5 мм
Боковая нагрузка	≤ 75 Нм

Механическая конструкция

Конструкция

Сводная информация по всем исполнениям электронных вставок и механических компонентов

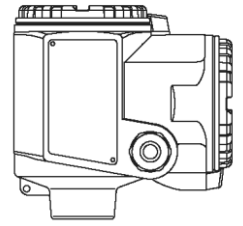
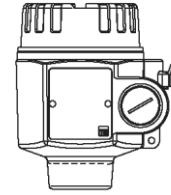
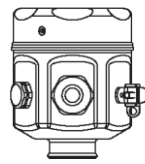
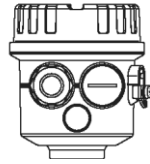
Подключаемые электронные вставки, предназначенные для установки в корпусе



- FEL51*: двухпроводное подключение, пер. ток
- FEL52*: трехпроводное подключение цепей постоянного тока PNP
- FEL54: универсальное подключение для пер./пост. тока с релейным выходом
- FEL55: выходной сигнал 16/8 мА для электронного преобразователя в раздельном исполнении
- FEL56: выходной сигнал 0,6...1,0/2,2...2,8 мА для электронного преобразователя в раздельном исполнении (NAMUR)
- FEL58*: выходной сигнал 2,2...3,5/0,6...1,0 мА для электронного преобразователя в раздельном исполнении (NAMUR)
- FEL57: выходной сигнал 150/50 Гц, ЧИМ, для электронного преобразователя в раздельном исполнении (Nivotester)
- FEL50A: цифровая связь PROFIBUS PA
- FEL50D: импульсный выход для вычислителя плотности FML621

* Можно заказать электронные компоненты в компактном корпусе. Замена электронной вставки невозможна!

Корпус



Компактное исполнение
Трубчатый корпус (316L)

F16
Полиэстер (ПБТ)

F15
Нержавеющая сталь (316L)

F17/F13
Алюминий с покрытием (также для Ex d)
F27
Нержавеющая сталь (316L)

T13
Алюминий с покрытием, с отдельным клеммным отсеком (также для Ex de и Ex d)

Втулки (опция)

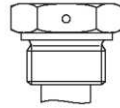
Температурная прокладка и уплотнение для высокого давления



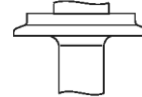
Присоединения к процессу



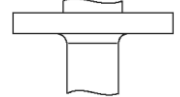
G 3/4, DIN ISO 228/I
R 3/4, EN10226
NPT 3/4, ANSI B 1.20.1 (AF 32)



G 1, DIN ISO 228/I
R 1, EN10226
NPT 1, ANSI B 1.20.1 (AF 41)



Различные гигиенические и асептические соединения



Фланцы по DIN, ANSI, JIS от DN 25 / 1 дюйм

Датчики

Компактное исполнение, с удлинительной трубкой длиной до 3 м (до 6 м по запросу) или особое исполнение "длина L II" (см. → 30 и далее)

Компактное исполнение



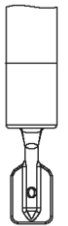
$p_e = 64$ бар

Длина L



64 бар
100 бар

Длина L II



64 бар
100 бар

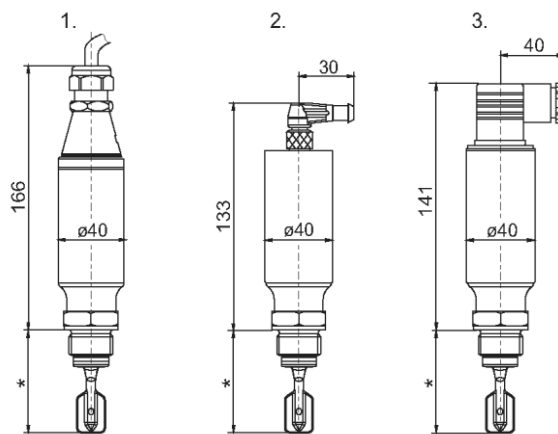
Размеры

Размеры указаны в мм!

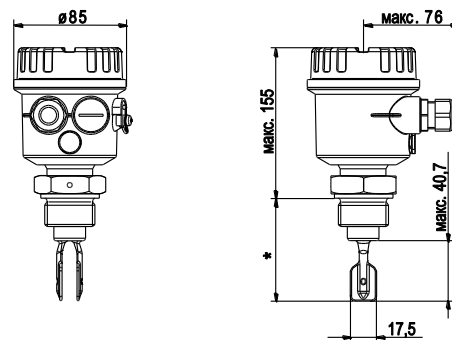
Корпус и датчик FTL50(H)

Компактный корпус, в первую очередь для гигиенических применений

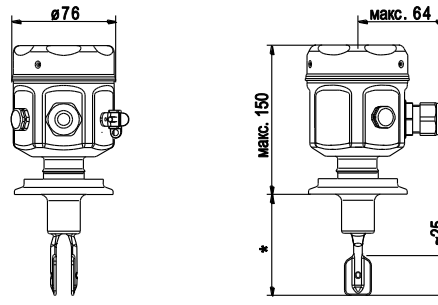
1. Кабель длиной 5 м
2. Разъем M12
3. Разъем Pg1 1/NPT 1/2



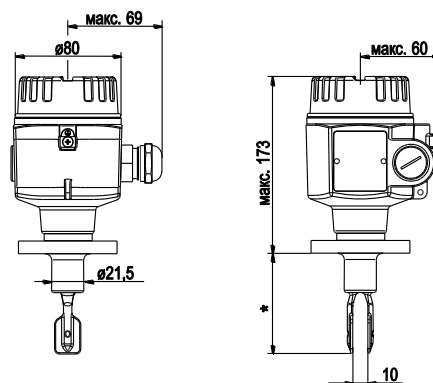
Корпус F16 из полиэстера



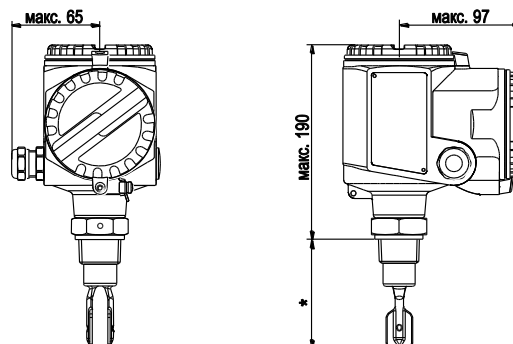
Корпус F15 из нержавеющей стали, в первую очередь для гигиенических применений



Алюминиевый корпус F17/F13
Корпус из нержавеющей стали (316L) F27



Алюминиевый корпус T13 с отдельным клеммным отсеком



* см. раздел "Присоединения к процессу"



Примечание

Положения точек срабатывания прибора Liquiphant M отличаются от положений в предыдущем его исполнении Liquiphant II.

Втулки: температурная прокладка, уплотнение для высокого давления

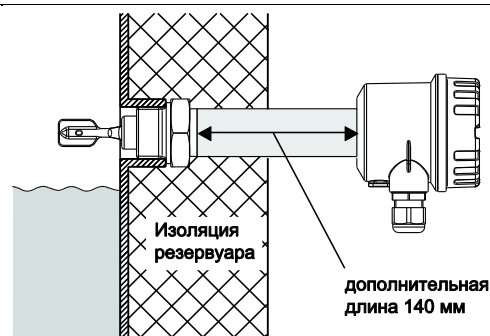
Температурная прокладка

Обеспечивает герметичную изоляцию резервуара и нормальную температуру окружающей среды, в которой находится корпус

Уплотнение для высокого давления

Защищает корпус от воздействия давления до 100 бар при повреждении датчика.

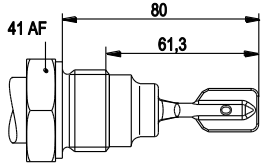
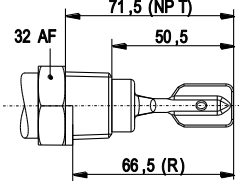
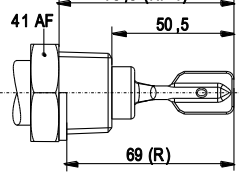
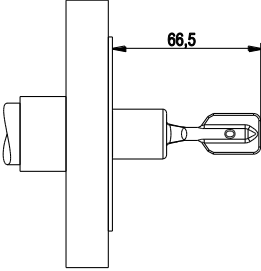
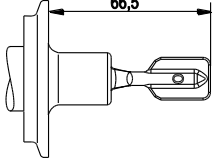
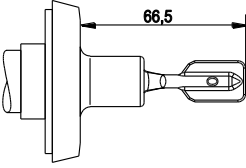
Обеспечивает герметичную изоляцию резервуара и нормальную температуру окружающей среды, в которой находится корпус

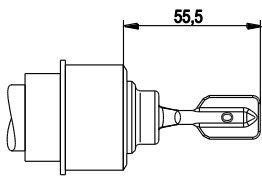
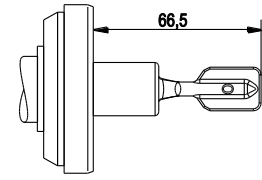
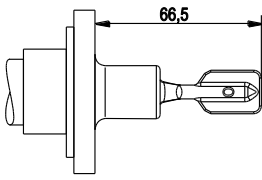
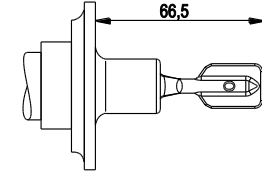
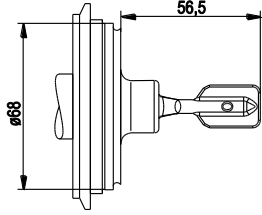
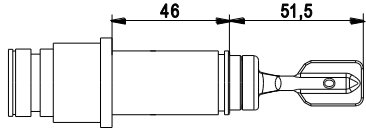


Присоединения к процессу для FTL50(H) и FTL51(H)

Присоединение к процессу		Размеры	Аксессуары	Давление Температура
G 3/4 DIN ISO 228/1 с определенным началом резьбы; Плоское уплотнение по DIN 7603; поставляется	GQ2 GQ5 GQ6	66,5 50,5 32 AF		Макс. 100 бар (только для FTL51) Макс. 150 °C
G 3/4 DIN ISO 228/1 с определенным началом резьбы Для установки заподлицо в приварном адаптере	GQ2 GQ5 GQ6	66,5 50,5 32 AF	Приварной адаптер (с определенным началом резьбы) с силиконовым уплотнительным кольцом Endress+Hauser 52001052 Согласно FDA См. раздел "Аксессуары"	Макс. 25 бар Макс. 150 °C Макс. 40 бар Макс. 100 °C
G 1 DIN ISO 228/1 Плоское уплотнение по DIN 7603; поставляется	GR2 GR5 GR6	69 50,5 41 AF		Макс. 100 бар (только для FTL51) Макс. 150 °C

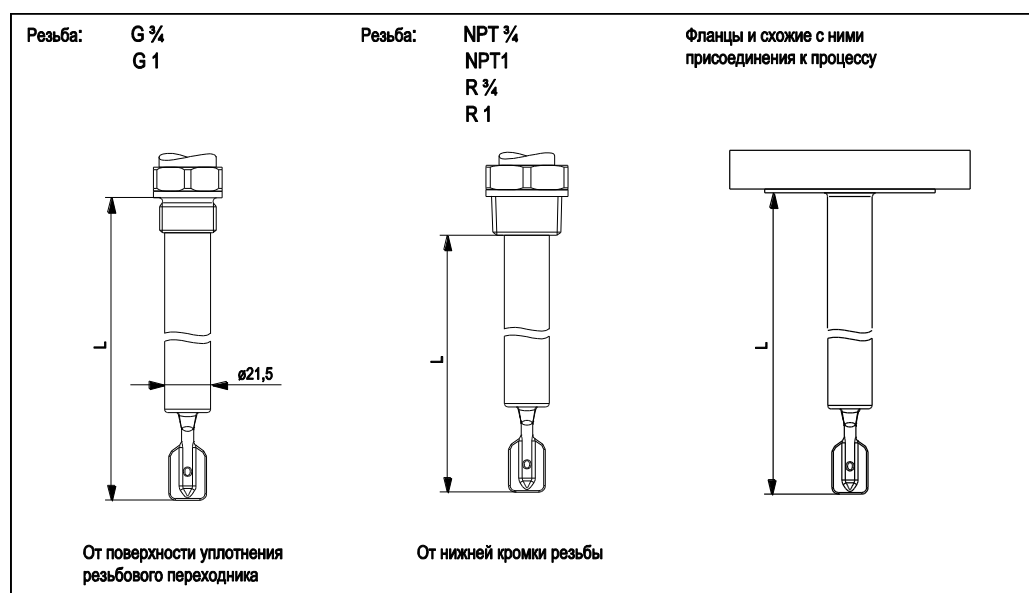
* Материал, соответствующий требованиям FDA согласно 21 CFR, часть 177.1550/2600

Присоединение к процессу		Размеры	Аксессуары	Давление Температура
G 1 DIN ISO 228/1 с определенным началом резьбы С изолирующей поверхностью для установки заподлицо в приварном адаптере	GW2		Приварной адаптер (с определенным началом резьбы) с силиконовым уплотнительным кольцом Endress+Hauser 52001051 См. раздел "Аксессуары"	Макс. 25 бар Макс. 150 °C Макс. 40 бар Макс. 100 °C
NPT 3/4 ANSI B 1.20.1 или R 3/4 DIN 2999	GM2 GM5 GM6 GE2 GE5 GE6			Макс. 100 бар (только для FTL51) Макс. 150 °C
NPT1 ANSI B 1.20.1 или R 1 DIN 2999	GN2 GN5 GN6 GF2 GF5 GF6			Макс. 100 бар (только для FTL51) Макс. 150 °C
Фланцы ANSI B 16.5 EN 1092-1 (DIN 2527 B) JIS B2220	A## B## C## F## N## K##		Уплотнение зависит от конструкции; устанавливается на месте эксплуатации	При этом следует учесть номинальное давление фланца Макс. 100 бар (только для FTL51) Макс. 150 °C
Можно заказать фланцы с покрытием из сплава Alloy C4/C22 для повышенной химической стойкости. Основа фланца изготавливается из стали 316L, после чего к ней приваривается диск из сплава Alloy C4/C22 толщиной 2...3 мм.				
Tri-Clamp 1½ дюйма = ø50,5 мм 2 дюйма = ø64,0 мм ISO 2852	TC2 TE2		Стяжное кольцо и переднее уплотнение, устанавливаются на месте эксплуатации	Макс. 16 бар Макс. 120 °C Макс. 2 бар Макс. 150 °C
Монтаж с помощью разъема NA (согласно ASME, стандарт TUBE ASTM A276) только в сочетании с T13, F13 и в компактном корпусе. Другие корпуса – по запросу.				
Резьбовое соединение для труб DN 32 DN 40 DN 50 DIN 11851 С гайкой резьбового переходника	MA2 MC2 ME2		Уплотнительное кольцо с ободком	DN 32, DN 40: Макс. 40 бар до 100 °C Макс. 25 бар до 140 °C DN 50: Макс. 25 бар Макс. 140 °C
* Материал, соответствующий требованиям FDA согласно 21 CFR, часть 177.1550/2600				

Присоединение к процессу		Размеры	Аксессуары	Давление Температура
Монтаж заподлицо, для приварного адаптера Заводской стандарт Endress+Hauser с силиконовым уплотнением и гайкой резьбового переходника: поставляется	EE2		Приварной адаптер (возможно перемещение вибровилки) Endress+Hauser 52001047 Согласно FDA См. раздел "Аксессуары"	Макс. 40 бар Макс. 100 °C Макс. 25 бар Макс. 150 °C
Асептический DN 50 DIN 11864-1 Форма А для труб DIN 11850 с гайкой резьбового переходника	HE2		Уплотнительное кольцо, устанавливается на месте эксплуатации	Макс. 25 бар Макс. 140 °C
DRD С фланцем на зажиме	PE2		Приварной фланец с плоским уплотнением из PTFE (возможно перемещение вибровилки) Endress+Hauser 52002041 Согласно FDA См. раздел "Аксессуары" (или установка на месте эксплуатации)	Макс. 40 бар Макс. 100 °C Макс. 25 бар Макс. 150 °C
SMS 2 дюйма (DN 51) с гайкой резьбового переходника	UE2		Уплотнительное кольцо, устанавливается на месте эксплуатации	Макс. 25 бар Макс. 140 °C
Varivent для труб ≥ DN 65 ≥ O.D. 3 дюйма ≥ I.P.S. 3 дюйма	WE2		Стяжное кольцо и уплотнительное кольцо, устанавливаются на месте эксплуатации	См. спецификации по Tuchenhausen VARIVENT для проточного корпуса, при этом: Макс. 25 бар Макс. 150 °C
Фитинг Ingold DN 25 Длина фитинга: 46 мм Гайка резьбового переходника G 1¼ С уплотнительным кольцом из EPDM (соответствует FDA, USP, класс VI)	TT2			Макс. 16 бар Макс. 150 °C

* Материал, соответствующий требованиям FDA согласно 21 CFR, часть 177.1550/2600

Длина датчика L для FTL51 и FTL51H, в зависимости от присоединения к процессу



Длина на заказ L:
148 мм...3000 мм (6...115 дюймов); по запросу специальное исполнение (TSP) до 6000 мм (235 дюймов)
Допуски длины L: < 1 м (-5 мм), 1...3 м (-10 мм)



Примечание

Положения точек срабатывания прибора Liquiphant **M** отличаются от положений в предыдущем его исполнении Liquiphant **II**.

Особая длина "L II":

Для вертикального монтажа выше точки срабатывания, аналогичной точке срабатывания Liquiphant **II** FTL360, FTL365, FDL30, FDL35

"L II" зависит от присоединения к процессу:

- L = 115 мм для фланцевых и аналогичных присоединений к процессу
- L = 99 мм для резьбовых присоединений NPT и R (BSPT)
- L = 118 мм для резьбовых присоединений G1 (BSP 1)
- L = 115 мм для резьбовых присоединений G ¾ (BSP ¾)
- L = 104 мм для соединений с монтажом заподлицо размером 1 дюйм (Endress+Hauser)

Вес

См. раздел "Комплектация изделия".

Материалы и поверхности

Спецификация материалов соответствует AISI и DIN-EN.

Компоненты, находящиеся в контакте с процессом

- Присоединение к процессу и удлинительная трубка: 316L (1.4435), опция – 2.4610 (сплав AlloyC4), 2.4602 (сплав AlloyC22)
- Вибровилка: 316L (1.4435), опция – 2.4610 (сплав AlloyC4), 2.4602 (сплав AlloyC22)
- Фланцы: 316L (1.4435 или 1.4404)
- Покрытие фланца: сплавы AlloyC4, AlloyC22
- Плоское уплотнение для присоединения к процессу G ¾ или G 1: эластомерное волокно, не содержит асбеста

Шероховатость поверхности

Выбор шероховатости поверхности (исполнение → длина зонда → тип):

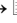
- Ra < 1,5 мкм (механическая полировка)
- Ra < 0,3 мкм (механическая полировка)



Примечание

Для шероховатость поверхности Ra < 0,3 мкм доступна электрическая полировка поверхности при заказе дополнительной опции "B" (CoC - ASME BPE). В этом случае шероховатость поверхности Ra < 0,38 мкм. Для этой комбинации используются смачиваемые части из стали 316L (1.4435) в соответствии с BN2 (содержание дельта-феррита < 1 %).

Компоненты, не находящиеся в контакте с процессом

- Уплотнение вибровилки/корпуса: EPDM
- Температурная прокладка: 316 L (1.4435)
- Уплотнение для высокого давления: 316L (1.4435)
- Заземление корпуса (наружное): 304 (1.4301)
- Заводская шильда на корпусе (снаружи): 304 (1.4301)
- Кабельные уплотнители
 - Корпус F13, F15, F16, F17: полиамид (PA)
 - С сертификатом В или С (→  40, раздел "Размещение заказа"): никелированная латунь
 - Корпус F27: полиамид PA, с сертификатом "В" или "С" 316L (1.4435)
 - Корпус T13: никелированная латунь
- Корпус F16 из полиэстера: PBT-FR с крышкой PBT-FR или с прозрачной крышкой PA12,
 - Уплотнение крышки: EPDM
 - Заводская шильда закрепляется с использованием клея: полиэфирная пленка (PET)
 - Фильтр-регулятор давления: PBT-GF20
- Корпус F15 из нержавеющей стали: 316L (1.4404)
 - Уплотнение крышки: силикон
 - Защитный кулачок: 304 (1.4301)
 - Фильтр-регулятор давления: PBT-GF20, PA
- Алюминиевый корпус F17/F13: EN-AC-AISi10Mg, с пластмассовым покрытием,
 - Уплотнение крышки: EPDM
 - Защитный кулачок: никелированная латунь
 - Фильтр-регулятор давления: силикон
- Корпус F27 из нержавеющей стали: 316L (1.4435)
 - Уплотнение крышки: фторосиликон (дополнительно: уплотнение из EPDM можно заказать в качестве запасной части)
 - Защитный кулачок: 316L (1.4435)
- Алюминиевый корпус T13: EN-AC-AISi10Mg, с пластмассовым покрытием,
 - Уплотнение крышки: EPDM
 - Защитный кулачок: никелированная латунь
- Компактный корпус (клапанный разъем или разъем M12): 316L (1.4435)

Присоединения к процессу

- Цилиндрическая резьба G ¾, G 1 по DIN ISO 228/1, плоское уплотнение по DIN 7603
- Коническая резьба R ¾, R 1 по EN10226
- Коническая резьба ¾ – 14 NPT, 1 – 1 ½ NPT по ANSI B 1.20.1
- Монтаж заподлицо с приварным адаптером по заводскому стандарту Endress+Hauser (G ¾, G 1)
- Монтаж заподлицо с приварным адаптером по заводскому стандарту Endress+Hauser (1 дюйм), возможно перемещение датчика
- Tri-Clamp 1 ½ дюйма, 2 дюйма по ISO 2852
- Резьбовое соединение для труб DN 32, 40, 50 по DIN 11851
- Асептическое соединение DN 50 по DIN 11864-1, форма А для труб по DIN 11850
- Соединение SMS 2 дюйма (DN 51)
- Фланец DRD
- Varivent® DN 50 (50/40) по заводскому стандарту Tuchenhausen
- Фланцы по EN/DIN от DN 25, стандарты см. в разделе "Комплектация изделия" по ANSI B 16.5 от 1 дюйма, по JIS B2220 (RF)
- Фитинг Ingold DN25 длиной 46 мм с гайкой резьбового адаптера G1 ¾

Интерфейс пользователя

Электронные вставки

FEL51, FEL52, FEL54, FEL55:

- 2 переключателя для выбора отказоустойчивого режима и изменения плотности;
- зеленый светодиодный индикатор рабочего состояния прибора;
- красный светодиодный индикатор состояния переключения; индикатор мигает при коррозионном повреждении датчика или в случае неисправности электронной вставки.

FEL56:

- 2 переключателя для выбора отказоустойчивого режима и изменения плотности;
- зеленый мигающий светодиодный индикатор рабочего состояния прибора;
- красный светодиодный индикатор состояния переключения; индикатор мигает при коррозионном повреждении датчика или в случае неисправности электронной вставки.

FEL57:

- 2 переключателя для изменения плотности и тестирования;
- зеленый светодиодный индикатор рабочего состояния прибора;
- желтый светодиодный индикатор состояния покрытия; индикатор мигает при коррозионном повреждении датчика или в случае неисправности электронной вставки.

FEL58:

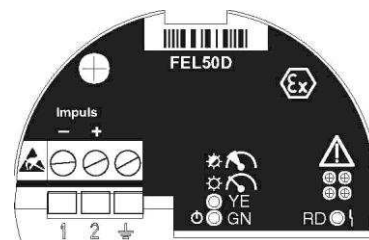
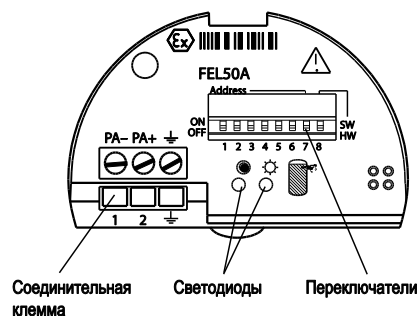
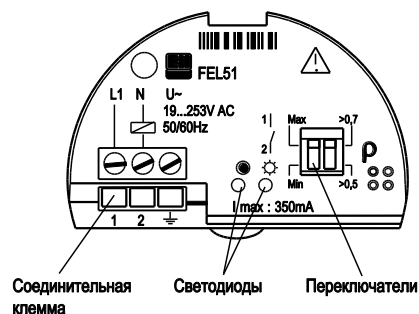
- 2 переключателя для выбора отказоустойчивого режима и изменения плотности;
- зеленый светодиодный индикатор
 - мигает быстро – прибор в рабочем состоянии;
 - мигает медленно – датчик поврежден коррозией или неисправна электронная вставка;
- желтый светодиодный индикатор состояния переключения; Кнопка тестирования – разрыв кабельного соединения

FEL50A:

- 8 переключателей для настройки адреса прибора;
- зеленый светодиодный индикатор, указывающий на рабочее состояние, пульсирующий для указания на обмен данными;
- желтый светодиодный индикатор состояния переключения; индикатор мигает при коррозионном повреждении датчика или в случае неисправности электронной вставки.

FEL50D:

- желтый светодиодный индикатор проверки измерения;
- зеленый светодиодный индикатор рабочего состояния прибора;
- красный светодиодный индикатор отказа.



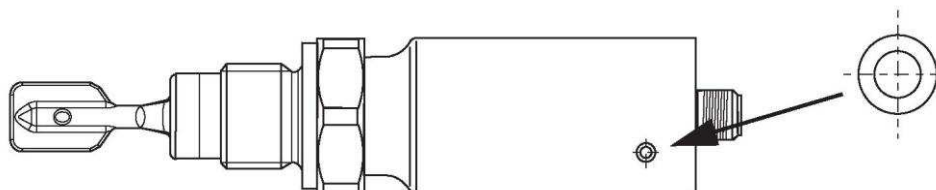
Компактный корпус**Функциональное тестирование с помощью испытательного магнита**

Исполнения с пер. током, пост. током (PNP) и NAMUR:

При тестировании текущее состояние электронного коммутатора меняется на противоположное.

Выполнение тестирования

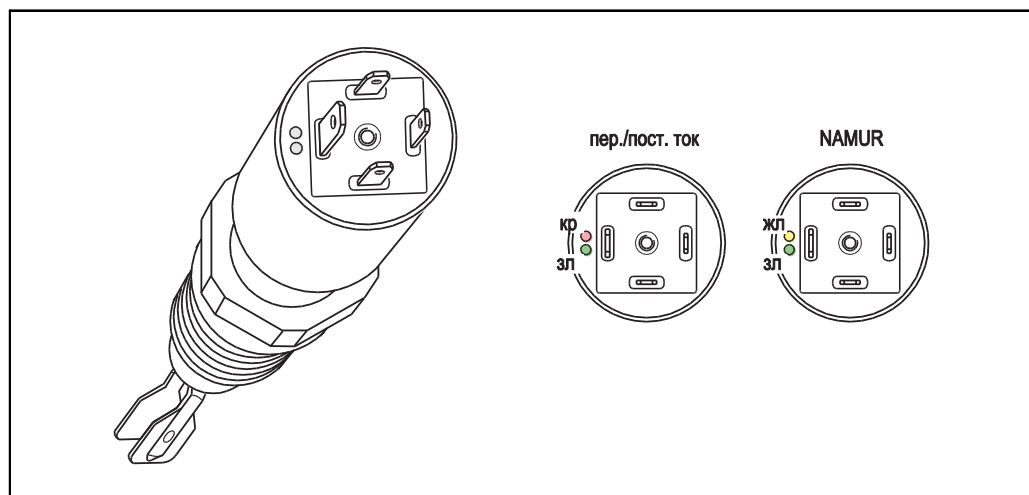
Прижмите испытательный магнит к отметке на заводской шильде:



Состояние коммутации изменяется.

Световые сигналы

Исполнения с пер. током и пост. током (PNP) с клапанным разъемом или отводом кабеля

**Зеленый индикатор (ЗЛ) горит (пер./пост. ток):**

Прибор Liquiphant M подключен к источнику питания и находится в рабочем состоянии.

Зеленый индикатор (ЗЛ) мигает (NAMUR):

Прибор Liquiphant M подключен к источнику питания и находится в рабочем состоянии.

Красный индикатор (КР) горит (пер./пост. ток):

Режим работы МАКС. (защита от перелива): датчик погружен в жидкость.

Режим работы МИН. (защита от высыхания): датчик не погружен в жидкость.

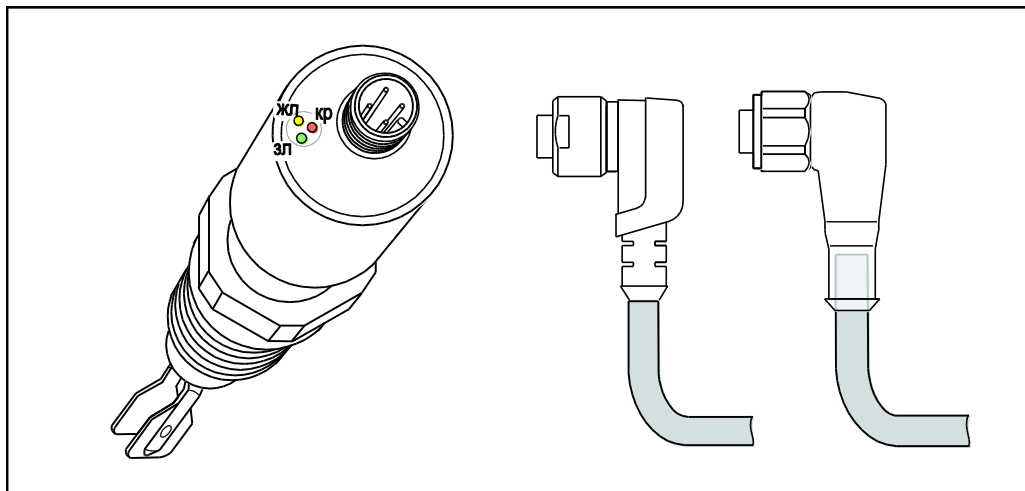
Желтый индикатор (ЖЛ) горит (NAMUR):

Режим работы МАКС. (защита от перелива): датчик не погружен в жидкость. Режим работы МИН. (защита от высыхания): датчик погружен в жидкость.

Красный индикатор (КР) мигает (пер./пост. ток):

Прибор Liquiphant M обнаружил сбой.

Исполнения NAMUR и пост. ток-PNP с круглым разъемом M12x1 из стали 316L



Зеленый индикатор (ЗЛ) горит (пост. ток-PNP):

Прибор Liquiphant M подключен к источнику питания и находится в рабочем состоянии.

Зеленый индикатор (ЗЛ) мигает с частотой 1 Гц (NAMUR):

Прибор Liquiphant M подключен к источнику питания и находится в рабочем состоянии.

Желтый индикатор (ЖЛ) горит (пост. ток-PNP):

Датчик погружен в жидкость.

Желтый индикатор (ЖЛ) горит (NAMUR):

Режим работы МАКС. (защита от перелива): датчик не погружен в жидкость. Режим работы МИН. (защита от высыхания): датчик погружен в жидкость.

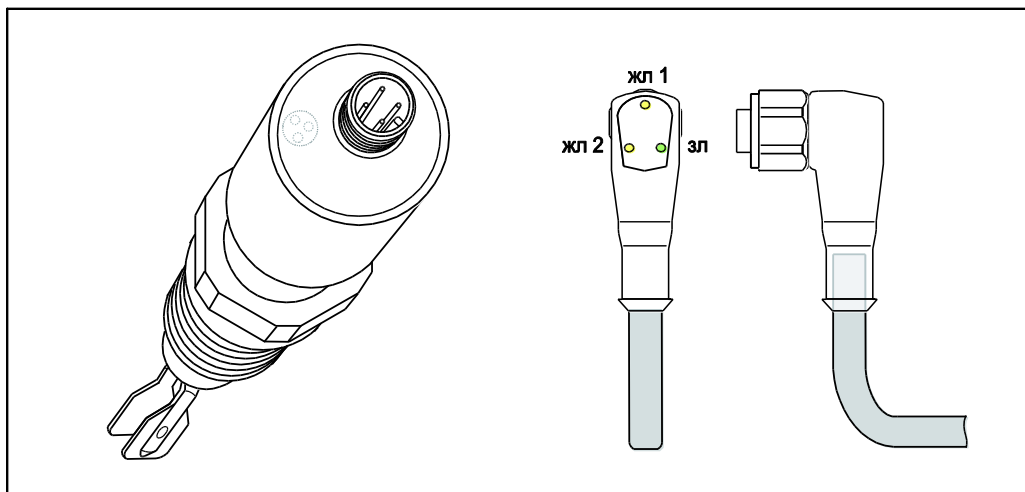
Красный индикатор (КР) мигает (пост. ток-PNP):

Прибор Liquiphant M обнаружил сбой.

Зеленый индикатор (ЗЛ) мигает с частотой 0,3 Гц (NAMUR):

Прибор Liquiphant M обнаружил сбой.

Исполнение пост. ток-PNP с круглым разъемом M12x1 из стали 316L



Зеленый индикатор (ЗЛ) горит:

Прибор Liquiphant M подключен к источнику питания и находится в рабочем состоянии.

Желтый индикатор (ЖЛ 1) горит:

Режим работы МАКС. (защита от перелива): датчик не погружен в жидкость. Режим работы МИН. (защита от высыхания): датчик не погружен в жидкость.

Желтый индикатор (ЖЛ 2) горит:

Режим работы МАКС. (защита от перелива): датчик погружен в жидкость. Режим работы МИН. (защита от высыхания): датчик погружен в жидкость.

Зеленый индикатор (ЗЛ) горит, желтые индикаторы (ЖЛ 1+2) не горят:

Прибор Liquiphant M обнаружил сбой.

Принцип эксплуатации

Настройка на месте эксплуатации

Сертификаты и нормативы

Маркировка CE

Измерительная система соответствует всем нормативным требованиям применимых директив ЕС. Эти требования перечислены в декларации соответствия ЕС вместе с применимыми стандартами. Endress+Hauser подтверждает успешное испытание прибора нанесением маркировки CE.


Маркировка C-tick

Измерительная система соответствует требованиям по ЭМС Австралийской службы по связи и телекоммуникациям (ACMA).

Общие сертификаты

Приборы Liquiphant M FTL50H, FTL51H доступны в вариантах со следующими сертификатами:

- EHEDG: сертификат (от TNO, Голландия), отчет V99.394:
- 3A: сертификат 3A (США), номер авторизации 459
- Сертификат соответствия ASME BPE-2007. (Код заказа: дополнительная опция = B)

Присоединения к процессу	Код заказа			ASME BPE + CoC	
				Ra (мкм)	
				< 0,38	< 1,5
Резьба ISO228 G3/4, 316L, монтаж Резьба ISO228 G1, 316L, монтаж Аксессуары: приварной адаптер	GQ2 GW2	X	X	–	X
Tri-Clamp ISO2852 DN25-38 (1...1½ дюйма), 316L Tri-Clamp ISO2852 DN40-51 (2 дюйма), 316L	TE2 TC2	X	X	X	X
Корончатая гайка DIN11851 DN32 PN25, 316L Корончатая гайка DIN11851 DN40 PN25, 316L Корончатая гайка DIN11851 DN50 PN25, 316L	MA2 MC2 ME2	X	X	X	X
Заподлицо, 316L, монтаж Аксессуары: приварной адаптер	EE2	X	X	X	X
Труба DIN11864-1 A DN50; корончатая гайка DIN11850, 316L	HE2	X	X	X	X
DRD 65 мм, 316L	PE2	X	–	–	X
SMS 2 дюйма PN25, 316L	UE2	X	X	X	X
Труба Varivent N DN65-162 PN10, 316L	WE2	X	X	X	X
Фитинг Ingold 25x46 мм, 316L	TT2	–	–	X	–

**Предупреждение**

Во избежание загрязнения монтаж следует производить согласно требованиям документа "Принципы конструирования гигиенического оборудования (Hygienic Equipment Design Criteria, HDC)" согласно Принципам подгруппы по конструированию EHEDG, док. 8, июль 1993 г.

Параметры потока жидкости в процессе очистки имеют значение; они должны соответствовать требованиям HDC.

**Примечание**

- При осуществлении процессов CIP (Clean in Place, очистка на месте эксплуатации) и SIP (Sterilize in Place, стерилизация на месте эксплуатации) следует соблюдать спецификации давления и температуры для соответствующих присоединений к процессу.
- При выборе гигиенического исполнения прибора следует использовать соответствующие фитинги и уплотнения согласно спецификациям 3A, EHEDG, ASME BPE и т.д.
- Поверхности с опцией соответствия ASME-BPE: Ra < 0,38 мкм (< 15 мкдюймов) с электрической полировкой и пассивированием, или Ra < 1,5 мкм (59 мкдюймов) с механической полировкой.

Сертификаты CRN

Исполнения с сертификатом CRN (Canadian Registration Number, канадский регистрационный номер) помечаются символом "*" в поз. 20 пункта "Присоединение к процессу" в разделе "Размещение заказа" (s. Seite 40 и далее). Приборы с сертификатом CRN снабжаются отдельной шильдой с регистрационным номером 0F10525.5C.

Изоляция процесса согласно ANSI/ISA 12.27.01

Присоединяемые к процессу приборы Endress+Hauser, обозначенные и включенные в каталоги с маркировкой "single seal" (одиночное уплотнение) или "dual seal" (двойное уплотнение) согласно ANSI/ISA 12.27.01, не требуют дополнительных мер по герметизации при монтаже. (Изоляция процесса согласно NEC 501, 505, CEC, часть I, раздел 18).

Изделие	Тип	Макс. рабочее давление	Маркировка	Обозначение в каталоге
Liquiphant M	FTL50-S/T##...	64 бар	Одиночное уплотнение	CSA/FM
	FTL50-P/Q/R##...			
	FTL51-S/T##...	64/100 бар	Одиночное уплотнение	CSA/FM
	FTL51-P/Q/R##...			
	FTL50H-S/T##...	64 бар	Одиночное уплотнение	CSA/FM
	FTL50H-P/Q/R##...			
FTL51H-S/T##...	64 бар	Одиночное уплотнение	CSA/FM	
FTL51 H-P/Q/R##...				

Другие сертификаты

- Сертификация материалов согласно EN 10204/3.1 для всех смачиваемых частей NACE, AD2000
- Система обнаружения утечек, соответствующая сертификату WHG
Номер сертификата: Z-65.40-446
(Также см. раздел «Размещение заказа» стр. 40 и далее)
- Сертификат соответствия TSE Следующие пункты относятся к смачиваемым частям приборов:
 - Они не содержат материалов животного происхождения.
 - При изготовлении и обработке не были использованы дополнительные или рабочие материалы животного происхождения.

**Примечание**

Смачиваемые компоненты приборов перечислены в разделах "Механическая конструкция" (→ 27 и далее) и "Размещение заказа" (→ 40 и далее).

Использование во взрывоопасных зонах

Обратите особое внимание на информацию в документации: "Правила техники безопасности", "Контрольные чертежи" и т.д. → 55

ASME B 31.3

Конструкция и материалы соответствуют ASME B31.3 Приварные уплотнения приварены сквозным способом и соответствуют Требованиям ASME для бойлеров и камер высокого давления, раздел IX, и EN ISO 15614-1.

Размещение заказа



Примечание

Исполнения, взаимно исключающие друг друга, не представлены в списке.

Комплектация изделия Liquiphant M FTL50, FTL51	Конструкция	Базовый вес
	FTL50	Компактное исполнение 0,6 кг
	FTL51	Исполнение с удлинительной трубкой 0,6 кг
	10	Сертификаты:
	A	Для безопасных зон
	B	ATEX/NEPSI II 3G Ex nC IIC T6, WHG
	C	ATEX/NEPSI II 3 G
	D	Безопасная зона, WHG
	E	ATEX II 1/2G Ex de IIC T6, WHG
	F	ATEX II 1/2GD Ex ia IIC T6, WHG/IECEX
	G	ATEX II 1/2GD Ex ia IIC T6/IECEX Zone0/1
	H	ATEX II 1G Ex ia IIC T6
	I	ATEX II 1/2G Ex de IIC T6/IECEX, зона 0/1
	J	ATEX II 1G Ex ia IIC T6, WHG
	K	ATEX II 1/2G Ex d IIC T6/IECEX, зона 0/1
	L	ATEX II 1/2G Ex d IIC T6, WHG
	M	NEPSI Ex ia IIC T6
	N	NEPSI Ex d IIC T6
	P	FM IS, класс I, II, III, раздел 1, группа A-G, зона 0,1,2,20,21,22
	Q	FM XP, класс I, II, III, раздел 1, группа A-G, зона 1,2,21,22
	R	FM NI, класс I, раздел.2, группа A-D, зона 0,1,2,20,21,22
	S	CSA C/US IS, класс I, II, III, раздел 1, группа A-G,
	T	CSA C/US XP, класс I, II, III, раздел 1, группа A-G,
	U	CSA C/US, общее назначение
	V	TIIS Ex ia IIC T3
	W	TIIS Ex d IIB T3
	7	TIIS Ex d IIC T3
	8	TIIS Ex d IIC T6
	Y	Специальное исполнение, необходимо указать номер TSP
	20	Присоединение к процессу: Дополнительный груз
		Примечание
		В случае рабочего давления 100 бар необходимо выбрать соответствующую опцию в разделе "Дополнительная опция"
	GQ2	G ¾ 316L Резьба ISO 228
		Монтаж > аксессуары: приварной адаптер
	GQ5	G ¾ Сплав Alloy C4 Резьба ISO 228
	GQ6	G ¾ Сплав AlloyC22 Резьба ISO 228
	GR2	G 1 316L Резьба ISO 228 0,2 кг
	GR5	G 1 Сплав Alloy C4 Резьба ISO 228 0,2 кг
	GR6	G 1 Сплав AlloyC22 Резьба ISO 228 0,2 кг
	GW2*	G 1 316L Резьба ISO 228 0,2 кг
		Монтаж > аксессуары: приварной адаптер
	GM2*	NPT¾ 316L Резьба ANSI
	GM5*	NPT ¾ Сплав Alloy C4 Резьба ANSI
	GM6	NPT ¾ Сплав AlloyC22 Резьба ANSI
	GN2*	NPT1 316L Резьба ANSI 0,2 кг
	GN5*	NPT1 Сплав Alloy C4 Резьба ANSI 0,2 кг
	GN6	NPT1 Сплав AlloyC22 Резьба ANSI 0,2 кг
	GE2	R ¾ 316L Резьба EN10226
	GE5	R ¾ Сплав Alloy C4 Резьба EN10226
	GE6	R ¾ Сплав AlloyC22 Резьба EN10226
	GF2	R 1 316L Резьба EN10226 0,2 кг
	GF5	R 1 Сплав Alloy C4 Резьба EN10226 0,2 кг
	GF6	R 1 Сплав AlloyC22 Резьба EN10226 0,2 кг

20	Присоединение к процессу:					Дополнительный вес
	BA2	DN32	PN6 A	316L	Фланец EN 1092-1 (DIN 2527 B)	1,2 кг
	BB2	DN32	PN25/40 A	316L	Фланец EN 1092-1 (DIN 2527 B)	2,0 кг
	BC2	DN40	PN6 A	316L	Фланец EN 1092-1 (DIN 2527 B)	1,4 кг
	BD2	DN40	PN25/40 A	316L	Фланец EN 1092-1 (DIN 2527 B)	2,4 кг
	BE2	DN50	PN6 A	316L	Фланец EN 1092-1 (DIN 2527 B)	1,6 кг
	BG2	DN50	PN25/40 A	316L	Фланец EN 1092-1 (DIN 2527 B)	3,2 кг
	BH2	DN65	PN6 A	316L	Фланец EN 1092-1 (DIN 2527 B)	2,4 кг
	BJ2	DN50	PN100 A	316L (FTL51)	Фланец EN 1092-1 (DIN 2527 B)	
	BK2	DN65	PN25/40 A	316L	Фланец EN 1092-1 (DIN 2527 B)	4,3 кг
	BM2	DN80	PN10/16 A	316L	Фланец EN 1092-1 (DIN 2527 B)	4,8 кг
	BN2	DN80	PN25/40 A	316L	Фланец EN 1092-1 (DIN 2527 B)	5,9 кг
	BQ2	DN100	PN10/16 A	316L	Фланец EN 1092-1 (DIN 2527 B)	5,6 кг
	BR2	DN100	PN25/40 A	316L	Фланец EN 1092-1 (DIN 2527 B)	7,5 кг
	B12	DN80	PN100 A	316L (FTL51)	Фланец EN 1092-1 (DIN 2527 B)	
	B82	DN25	PN25/40 A	316L	Фланец EN 1092-1 (DIN 2527 B)	1,4 кг
	CA2	DN32	PN6 BI	316L	Фланец EN 1092-1 (DIN 2527 C)	1,1 кг
	CA5	DN32	PN6	Сплав Alloy C4 >316L	Фланец EN 1092-1 (DIN 2527)	1,1 кг
	CA6	DN32	PN6 BI	Сплав Alloy C22 >316L	Фланец EN 1092-1 (DIN 2527)	1,1 кг
	CE2	DN50	PN6 B1	316L	Фланец EN 1092-1 (DIN 2527 C)	1,5 кг
	CE5	DN50	PN6	Сплав Alloy C4 >316L	Фланец EN 1092-1 (DIN 2527)	1,5 кг
	CE6	DN50	PN6 B1	Сплав Alloy C22 >316L	Фланец EN 1092-1 (DIN 2527)	1,5 кг
	CG2	DN50	PN25/40 B1	316L	Фланец EN 1092-1 (DIN 2527 C)	2,9 кг
	CG5	DN50	PN25/40	Сплав Alloy C4 >316L	Фланец EN 1092-1 (DIN 2527)	2,9 кг
	CG6	DN50	PN25/40 B1	Сплав Alloy C22 >316L	Фланец EN 1092-1 (DIN 2527)	2,9 кг
	CJ2	DN50	PN100 B2	316L (FTL51)	Фланец EN 1092-1 (DIN 2527)	
	CN2	DN80	PN25/40 B1	316L	Фланец EN 1092-1 (DIN 2527 C)	5,2 кг
	CN5	DN80	PN25/40	Сплав Alloy C4 >316L	Фланец EN 1092-1 (DIN 2527)	5,2 кг
	CN6	DN80	PN25/40 B1	Сплав Alloy C22 >316L	Фланец EN 1092-1 (DIN 2527)	5,2 кг
	CQ2	DN100	PN10/16 B1	316L	Фланец EN 1092-1 (DIN 2527 C)	5,3 кг
	CQ5	DN100	PN10/16	Сплав Alloy C4 >316L	Фланец EN 1092-1 (DIN 2527)	5,3 кг
	CQ6	DN100	PN10/16 BI	Сплав Alloy C22 >316L	Фланец EN 1092-1 (DIN 2527)	5,3 кг
	C12	DN80	PN100 B2	316L (FTL51)	Фланец EN 1092-1 (DIN 2527)	

C82	DN25 PN25/40 B1	316L		Фланец EN 1092-1 (DIN 2527 C)	1,3 кг
C85	DN25 PN25/40	Сплав Alloy C4 >316L		Фланец EN 1092-1 (DIN 2527)	1,3 кг
C86	DN25 PN25/40 B1	Сплав AlloyC22 >316L		Фланец EN 1092-1 (DIN 2527)	1,3 кг
DG2	DN50 PN40 B1	316L		Фланец EN 1092-1 (DIN 2526 D)	
DN2	DN80 PN40 B1	316L		Фланец EN 1092-1 (DIN 2526 D)	
D82	DN25 PN40 B1	316L		Фланец EN 1092-1 (DIN 2526 D)	
EG2	DN50 PN25/40 E	316L		Фланец EN 1092-1	2,6 кг
FG2	DN50 PN40 C	316L		Фланец EN 1092-1 (DIN 2512 F)	2,6 кг
NG2	DN50 PN40 D	316L		Фланец EN 1092-1 (DIN 2512 N)	2,9 кг
AA2*	1¼ дюйма 150 фунтов	RF 316/316L		Фланец ANSI B16.5	1,2 кг
AB2*	1¼ дюйма 300 фунтов	RF 316/316L (FTL51)		Фланец ANSI B16.5	2,0 кг
AC2*	1½ дюйма 150 фунтов	RF 316/316L		Фланец ANSI B16.5	1,5 кг
AD2*	1½ дюйма 300 фунтов	RF 316/316L (FTL51)		Фланец ANSI B16.5	2,7 кг
AE2*	2 дюйма 150 фунтов	RF 316/316L		Фланец ANSI B16.5	2,4 кг
AE5*	2 дюйма 150 фунтов	RF Сплав Alloy C4 >316/316L		Фланец ANSI B16.5	2,4 кг
AE6	2 дюйма 150 фунтов	RF Сплав AlloyC22 >316/316L		Фланец ANSI B16.5	2,4 кг
AF2*	2 дюйма 300 фунтов	RF 316/316L		Фланец ANSI B16.5	3,2 кг
AG2*	2 дюйма 600 фунтов	RF 316/316L (FTL51)		Фланец ANSI B16.5	4,2 кг
AJ2*	2½ дюйма 300 фунтов	RF 316/316L (FTL51)		Фланец ANSI B16.5	4,8 кг
AL2*	3 дюйма 150 фунтов	RF 316/316L		Фланец ANSI B16.5	4,9 кг
AM2*	3 дюйма 300 фунтов	RF 316/316L (FTL51)		Фланец ANSI B16.5	6,8 кг
AM6	3 дюйма 300 фунтов	RF Сплав AlloyC22 >316/316L		Фланец ANSI B16.5	6,8 кг
AN2*	3 дюйма 600 фунтов	RF 316/316L (FTL51)		Фланец ANSI B16.5	
AP2*	4 дюйма 150 фунтов	RF 316/316L		Фланец ANSI B16.5	7,0 кг
AQ2*	4 дюйма 300 фунтов	RF 316/316L (FTL51)		Фланец ANSI B16.5	11,5 кг
AQ6	4 дюйма 300 фунтов	RF Сплав AlloyC22 >316/316L		Фланец ANSI B16.5	11,5 кг
AR2*	4 дюйма 600 фунтов	RF 316/316L (FTL51)		Фланец ANSI B16.5	17,3 кг
A82*	1 дюйм 150 фунтов	RF 316/316L		Фланец ANSI B16.5	1,0 кг
KA2	10 K 25 A	RF 316L		Фланец JIS B2220	
KC2	10 K 40 A	RF 316L		Фланец JIS B2220	
KE2	10 K 50 A	RF 316L		Фланец JIS B2220	1,7 кг
KE5	10 K 50 A	RF Сплав Alloy C4 >316L		Фланец JIS B2220	1,7 кг
KE6	10 K 50 A	RF Сплав AlloyC22 >316L		Фланец JIS B2220	1,7 кг
KL2	10 K 80 A	RF 316L		Фланец JIS B2220	
KP2	10 K 100 A	RF 316L		Фланец JIS B2220	
TC2*	DN25-38 (1...1½ дюйма)	316L		ISO 2852 Tri-Clamp	
TE2*	DN40-51 (2 дюйма)	316L		ISO 2852 Tri-Clamp	0,1 кг
YY9	Специальное исполнение				
				* Имеет сертификат CRN.	

30		Длина зонда; Тип:	
		FTL50	
AA	Компактное исполнение;	Ra < 3,2 мкм/зернистость 80	
IA	Компактное исполнение;	Температурная прокладка	0,6 кг
QA	Компактное исполнение;	Уплотнение для высокого давления	0,7 кг
		FTL51	
BBмм;	316L** Ra < 3,2 мкм/зернистость 80	
BEмм;	Сплав Alloy** Ra < 3,2 мкм/зернистость 80	
CB дюймов;	316L** Ra < 3,2 мкм/зернистость 80	
CE дюймов;	Сплав Alloy** Ra < 3,2 мкм/зернистость 80	2,3 кг/100 дюймов
DB	Длина: тип II*;	316L Ra < 3,2 мкм/зернистость 80	0,1 кг
DE	Длина: тип II*;	Сплав Ra < 3,2 мкм/зернистость 80	0,1 кг
JBмм;	316L** + Температурная прокладка:	0,9 кг/м +0,6 кг
JEмм;	Сплав Alloy** + Температурная прокладка:	0,9 кг/м +0,6 кг
KB дюймов;	316L** + Температурная прокладка:	2,3 кг/100 дюймов +0,6 кг
KE дюймов;	Сплав Alloy** + Температурная прокладка:	2,3 кг/100 дюймов +0,6 кг
LB	Длина: тип II*;	316L + Температурная прокладка:	0,1 кг +0,6 кг
LE	Длина: тип II*;	Сплав + Температурная прокладка:	0,1 кг +0,6 кг
RBмм;	316L** + Уплотнение для высокого давления	0,9 кг/м +0,7 кг
REмм;	Сплав Alloy** + Уплотнение для высокого давления	0,9 кг/м +0,7 кг
SB дюймов;	316L** + Уплотнение для высокого давления	2,3 кг/100 дюймов +0,7 кг
SE дюймов;	Сплав Alloy** + Уплотнение для высокого давления	2,3 кг/100 дюймов +0,7 кг
TB	Длина: тип II*;	316L + Уплотнение для высокого давления	0,1 кг +0,7 кг
TE	Длина: тип II*;	Сплав + Уплотнение для высокого давления	0,1 кг +0,7 кг
YY	Специальное исполнение		
*) Замена приборов: высота точки срабатывания прибора Liquiphant M FTL51 с длиной II, смонтированного вертикально, соответствует высоте точки срабатывания приборов Liquiphant II FTL360, FTL365, FDL30, FDL35. См. также Seite 33 "L II" в зависимости от присоединения к процессу.			
**) Заказ длины 3001...6000 мм (116... 235 дюймов) посредством уу			
40		Электронная вставка; выход:	
A	FEL50A	PROFIBUS PA	
D	FEL50D	Плотность/концентрация без сертификата WHG (Германия)	
1	FEL51 *	2-проводной,	19...253 В пер. тока
2	FEL52*	3-проводной,	10...55 В пост. тока
		PNP,	
4	FEL54	Релейный,	19...253 В пер. тока, 19...55 В пост. тока
		DPDT,	
5	FEL55	8/16 mA:	11...36 В пост. тока
6	FEL56	NAMUR (сигнал низ.-выс.)	
7	FEL57	2-проводной, ЧИМ	
8	FEL58*	NAMUR+ кнопки тестирования (сигнал выс.-низ.)	
9	Специальное исполнение		
*) Можно заказать исполнение в компактном корпусе			

50	Корпус; кабельный ввод:				
	C3	Компактный, 316L	IP66/68; Кабель длиной 5 м		
	D3	Компактный, 316L	IP65; Разъем Pg11 ISO4400		
	E1	F27 316L	NEMA 4X/6P; Резьба NPT 3/4		
	E3	Компактный, 316L, гигиенический	NEMA4X; Разъем NPT 1/2 ISO4400		
	N3	Компактный, 316L, гигиенический	IP66/68; Разъем M12		
	E4	F16, полиэстер	NEMA4X; Резьба NPT 1/2		
	E5	F13, алюминиевый	NEMA4X/6P; Резьба NPT 3/4	0,5 кг	
		F17, алюминиевый	NEMA4X		
	E6	F15, 316L, гигиенический	NEMA4X; Резьба NPT 1/2	0,1 кг	
	E7	T13, алюминий	NEMA4X/6P; Резьба NPT 3/4	0,9 кг	
		Отдельный клеммный отсек			
	F1	F27 316L	IP66/68	Резьба G1/2	
	F4	F16, полиэстер	IP66/67;	Резьба G 1/2	
	F5	F13, алюминиевый	IP66/68;	Резьба G 1/2	0,5 кг
		F17, алюминиевый	IP66/67;		
	F6	F15, 316L, гигиенический	IP66/67;	Резьба G 1/2	0,1 кг
	F7	T13, алюминий	с покрытием, IP66/68;	Резьба G 1/2	0,9 кг
		Отдельный клеммный отсек			
	G1	F27 316L	IP66/68;	Резьбовое соединение M20	
		Ex d > резьба M20			
	G4	F16, полиэстер	IP66/67;	Резьбовое соединение M20	
	G5	F13, алюминиевый	IP66/68;	Резьбовое соединение M20	0,5 кг
		F17, алюминиевый	IP66/67;	Ex d > резьба M20	
	G6	F15, 316L, гигиенический	IP66/67;	Резьбовое соединение M20	0,1 кг
	G7	T13, алюминий	с покрытием, IP66/68;	Резьбовое соединение M20	0,9 кг
		Отдельный клеммный отсек			
N4	F16, полиэстер	IP66/67;	Разъем M12		
N5	F13, алюминиевый	IP66/68;	Разъем M12		
	F17, алюминиевый	IP66/67;			
N6	F15, 316L	IP66/67;	Разъем M12		
	Гигиенические аспекты				
Y9	Специальное исполнение				
60	Дополнительная опция				
	A	Стандартное исполнение			
	B	Отсутствие повреждающих краску веществ, макс. 2000 мм			
	C	Материал EN 10204 - 3.1 (смачиваемые части – 316L) , сертификат проверки			
	D	Материал EN10204-3.1 AD2000, смачиваемые части, отдельно от литых частей, сертификат проверки			
	K	Специальная регулировка, плотность H20			
	L	Специальная регулировка, плотность H20, материал EN10204-3.1 (смачиваемые части), сертификат проверки			
	N	Материал EN 10204 - 3.1, NACE MR0175 (смачиваемые части – 316L) , сертификат проверки			
	P	Для рабочего давления 100 бар (FTL51)			
60	Дополнительная опция				
	R	Для рабочего давления 100 бар, материал EN 10204 - 3.1, NACE MR0175 (смачиваемые части – 316L) (FTL51) Сертификат проверки			
	S	Морской сертификат GL/ABS (FTL51: макс. 1600 мм)			
	Y	Специальное исполнение			

580					Испытание, сертификат:	
					KD	Гелиевый тест на утечки, внутренняя процедура, сертификат проверки
					KE	Испытание под давлением, внутренняя процедура, сертификат проверки
					KG	Испытание PMI (XRF), внутренняя процедура, металлические смачиваемые части, сертификат проверки EN10204-3.1
					KP	Испытание на проникновение веществ AD2000-HP5-3 (PT), смачиваемые/находящиеся под давлением металлические части, сертификат проверки
					KQ	Испытание на проникновение веществ ISO23277-1 (PT), смачиваемые/находящиеся под давлением металлические части, сертификат проверки
					KR	Испытание на проникновение веществ ASME VIII-1 (PT), смачиваемые/находящиеся под давлением металлические части, сертификат проверки
					KS	Документация по сварке, смачиваемые/находящиеся под давлением уплотнения
					KV	Декларация о соответствии ASME B31.3
					K9	Специальное исполнение, необходимо указать номер TSP
FTL5x -						Полная маркировка прибора



Примечание

Базовый вес формируется для следующей конфигурации: датчик в компактном исполнении, резьбовой переходник G 3/4, электронная вставка, корпус из полиэстера.

Комплектация изделия	Конструкция	Базовый вес	
Liquiphant M FTL50H, FTL51H	FTL50H	Компактное исполнение	0,7 кг
	FTL51H	Исполнение с удлинительной трубкой	0,7 кг
	10	Сертификаты:	
	A	Для безопасных зон	
	B	ATEX/NEPSI II 3G Ex nC IIC T6, WHG	
	C	ATEX/NEPSI II 3 G	
	D	Безопасная зона, WHG	
	E	ATEX II 1/2G Ex de IIC T6, WHG	
	F	ATEX II 1/2GD Ex ia IIC T6, WHG/IECEX	
	G	ATEX II 1/2GD Ex ia IIC T6/IECEX Zone0/1	
	H	ATEX II 1G Ex ia IIC T6	
	I	ATEX II 1/2G Ex de IIC T6/IECEX, зона 0/1	
	J	ATEX II 1G Ex ia IIC T6, WHG	
	K	ATEX II 1/2G Ex d IIC T6/IECEX, зона 0/1	
	L	ATEX II 1/2G Ex d IIC T6, WHG	
	M	NEPSI Ex ia IIC T6	
	N	NEPSI Ex d IIC T6	
	P	FM IS, класс I, II, III, раздел 1, группа A-G, зона 0,1,2,20,21,22	
	Q	FM XP, класс I, II, III, раздел 1, группа A-G, зона 1,2,21,22	
	R	FM NI, класс I, раздел 2, группа A-D, зона 0,1,2,20,21,22	
	S	CSA C/US IS, класс I, II, III, раздел 1, группа A-G,	
	T	CSA C/US XP, класс I, II, III, раздел 1, группа A-G,	
	U	CSA C/US, общее назначение	
	V	TIIS Ex ia IIC T3	
	W	TIIS Ex d IIB T3	
	7	TIIS Ex d IIC T3	
	8	TIIS Ex d IIC T6	
	Y	Специальное исполнение, необходимо указать номер TSP	

20	Присоединение к процессу:				Дополнительный груз
GQ2	G 3/4		316L (FTL50H)	Резьба ISO 228	
	Монтаж > аксессуары: приварной адаптер				
GW2*	G 1		316L	Резьба ISO 228	0,2 кг
	Монтаж > аксессуары: приварной адаптер				
BA2	DN32	PN6 A	316L	Фланец EN 1092-1 (DIN 2527 B)	1,2 кг
BB2	DN32	PN25/40 A	316L	Фланец EN 1092-1 (DIN 2527 B)	2,0 кг
BC2	DN40	PN6 A	316L	Фланец EN 1092-1 (DIN 2527 B)	1,4 кг
BD2	DN40	PN25/40 A	316L	Фланец EN 1092-1 (DIN 2527 B)	2,4 кг
BE2	DN50	PN6 A	316L	Фланец EN 1092-1 (DIN 2527 B)	1,6 кг
BG2	DN50	PN25/40 A	316L	Фланец EN 1092-1 (DIN 2527 B)	3,2 кг
BH2	DN65	PN6 A	316L	Фланец EN 1092-1 (DIN 2527 B)	2,4 кг
BK2	DN65	PN25/40 A	316L	Фланец EN 1092-1 (DIN 2527 B)	4,3 кг
BM2	DN80	PN10/16 A	316L	Фланец EN 1092-1 (DIN 2527 B)	4,8 кг
BN2	DN80	PN25/40 A	316L	Фланец EN 1092-1 (DIN 2527 B)	5,9 кг
BQ2	DN100	PN10/16 A	316L	Фланец EN 1092-1 (DIN 2527 B)	5,6 кг
BR2	DN100	PN25/40 A	316L	Фланец EN 1092-1 (DIN 2527 B)	7,5 кг
B82	DN25	PN25/40 A	316L	Фланец EN 1092-1 (DIN 2527 B)	1,4 кг
CG2	DN50	PN25/40 B1	316L	Фланец EN 1092-1 (DIN 2527 C)	3,2 кг
CN2	DN80	PN25/40 B1	316L	Фланец EN 1092-1 (DIN 2527 C)	5,9 кг
CQ2	DN100	PN10/16 B1	316L	Фланец EN 1092-1 (DIN 2527 C)	5,6 кг
EE2	1 дюйм, монтаж заподлицо (52001047)		316L		0,3 кг
	Монтаж > аксессуары: приварной адаптер				
HE2	DN50	Труба DIN 11850,	316L	DIN 11864-1 A	0,3 кг
	корончатая гайка				
AA2*	1¼ дюйма	150 фунтов	RF 316/316L	Фланец ANSI B16.5	1,2 кг
AC2*	1½ дюйма	150 фунтов	RF 316/316L	Фланец ANSI B16.5	1,5 кг
AE2*	2 дюйма	150 фунтов	RF 316/316L	Фланец ANSI B16.5	2,4 кг
AF2*	2 дюйма	300 фунтов	RF 316/316L	Фланец ANSI B16.5	3,2 кг
AJ2*	2½ дюйма	300 фунтов	RF 316/316L (FTL51H)	Фланец ANSI B16.5	4,8 кг
AL2*	3 дюйма	150 фунтов	RF 316/316L	Фланец ANSI B16.5	4,9 кг
AM2	3 дюйма	300 фунтов	RF 316/316L (FTL51H)	Фланец ANSI B16.5	6,8 кг
AP2*	4 дюйма	150 фунтов	RF 316/316L	Фланец ANSI B16.5	7,0 кг
AQ2*	4 дюйма	300 фунтов	RF 316/316L (FTL51H)	Фланец ANSI B16.5	11,5 кг
A82*	1 дюйм	150 фунтов	RF 316/316L	Фланец ANSI B16.5	1,0 кг
KA2	10 K 25		RF 316L	Фланец JIS B2220	
KC2	10 K 40		RF 316L	Фланец JIS B2220	
KE2	10 K 50		RF 316L	Фланец JIS B2220	1,7 кг
KL2	10 K 80		RF 316L	Фланец JIS B2220	
KP2	10 K 100		RF 316L	Фланец JIS B2220	
MA2	DN32	PN25	316L	DIN 11851	0,1 кг
MC2	DN40	PN25	316L	DIN 11851	0,2 кг
ME2	DN50	PN25	316L	DIN 11851	0,3 кг
PE2	DRD	65 мм	316L		0,3 кг

	TC2*	DN	25-38 (1...1½ дюйма)	316L	ISO 2852 Tri-Clamp	
	TE2*	DN	40-51 (2 дюйма)	316L	ISO 2852 Tri-Clamp	0,1 кг
	TT2	Фитинг Ingold 25x46 мм		316L		
	UE2	SMS 2 дюйма PN25		316L		0,2 кг
	WE2*	DN65-162 PN10		316L	Труба Varivent N	0,5 кг
	YY9	Специальное исполнение				
		* Сертификат CRN				
30	Длина зонда; Тип:					
	FTL50H					
	AC	Компактное исполнение;	Ra < 1,5 мкм/зернистость 120			
	AD	Компактное исполнение;	Ra < 0,3 мкм/зернистость 320 / A3			
	IC	Компактное исполнение;	Ra < 1,5 мкм/зернистость 120 + температурная прокладка			0,6 кг
	ID	Компактное исполнение;	Ra < 0,3 мкм/зернистость 320 / A3 + температурная прокладка			0,6 кг
	QC	Компактное исполнение;	Ra < 1,5 мкм/зернистость 120 + уплотнение для высокого давления			0,7 кг
	QD	Компактное исполнение;	Ra < 0,3 мкм/зернистость 320 / A3 + уплотнение для высокого давления			0,7 кг
	FTL51H					
	BCмм;	Ra < 1,5 мкм/зернистость 120			0,9 кг/м
	BDмм;	Ra < 0,3 мкм/зернистость 320 / A3			0,9 кг/м
	CC дюймов;	Ra < 1,5 мкм/зернистость 120			2,3 кг/ 100 дюймов
	CD дюймов;	Ra < 0,3 мкм/зернистость 320 / A3			2,3 кг/ 100 дюймов
	DC	Длина: тип II*;	Ra < 1,5 мкм/зернистость 120			0,1 кг
	DD	Длина: тип II*;	Ra < 0,3 мкм/зернистость 320 / A3			0,1 кг
	JCмм;	Ra < 1,5 мкм/зернистость 120 + температурная прокладка			0,9 кг/м +0,6 кг
	JDмм;	Ra < 0,3 мкм/зернистость 320 + температурная прокладка			0,9 кг/м +0,6 кг
	KC дюймов;	Ra < 1,5 мкм/зернистость 120 + температурная прокладка			2,3 кг/ 100 дюймов +0,6 кг
	KD дюймов;	Ra < 0,3 мкм/зернистость 320 + температурная прокладка			2,3 кг/ 100 дюймов +0,6 кг
	LC	Длина: тип II*;	Ra < 1,5 мкм/зернистость 120 + температурная прокладка			0,1 кг +0,6 кг
	LD	Длина: тип II*;	Ra < 0,3 мкм/зернистость 320 + температурная прокладка			0,1 кг +0,6 кг
	RCмм;	Ra < 1,5 мкм/зернистость 120 + Уплотнение для высокого давления			0,9 кг/м +0,7 кг
	KPмм;	Ra < 0,3 мкм/зернистость 320 + Уплотнение для высокого давления			0,9 кг/м +0,7 кг
	SC дюймов;	Ra < 1,5 мкм/зернистость 120 + Уплотнение для высокого давления			2,3 кг/ 100 дюймов +0,7 кг
	SD дюймов;	Ra < 0,3 мкм/зернистость 320 + Уплотнение для высокого давления			2,3 кг/ 100 дюймов +0,7 кг
	TP	Длина: тип II*;	Ra < 1,5 мкм/зернистость 120 + уплотнение для высокого давления			0,1 кг +0,7 кг
	TD	Длина: тип II*;	Ra < 0,3 мкм/зернистость 320 + уплотнение для высокого давления			0,1 кг +0,7 кг
	YY	Специальное исполнение				
	*) Замена приборов: высота точки срабатывания прибора Liquiphant M FTL51H с длиной II, смонтированного вертикально, соответствует высоте точки срабатывания приборов Liquiphant II FTL360, FTL365, FDL30, FDL35. См. также Seite 33 "L II" в зависимости от присоединения к процессу.					

40				Электронная вставка; выход:	
	A	FEL50A	PROFIBUS PA		
	D	FEL50D	Плотность/концентрация без сертификата WHG (Германия)		
	1	FEL51*	2-проводный, 19...253 В пер. тока		
	2	FEL52*	3-проводный, PNP, 10...55 В пост. тока		
	4	FEL54	Релейный, DPDT, 19...253 В пер. тока, 19...55 В пост. тока		
	5	FEL55	8/16 мА, 11...36 В пост. тока		
	6	FEL56	NAMUR (сигнал низ.-выс.)		
	7	FEL57	2-проводной ЧИМ		
	8	FEL58*	NAMUR+ кнопки тестирования (сигнал выс.-низ.)		
	9	Специальное исполнение			
		*) Можно заказать исполнение в компактном корпусе			
50				Корпус; кабельный ввод:	
	C3	Компактный, 316L	IP66/68; Кабель длиной 5 м		
	D3	Компактный, 316L	IP65; Разъем Pg11	ISO4400	
	E3	Компакт. 316L	NEMA4X; Разъем NPT ½	ISO4400	
		Гигиенич.			
	N3	Компактный, 316L	IP66/68; Разъем M12		
		Гигиенический			
	E4	F16, полиэстер	NEMA4X; Резьба NPT ½		0,5 кг
	E5	F13, алюминий	NEMA4X/6P; Резьба NPT ¾		0,5 кг
		F17, алюминий	NEMA4X		
	E6	F15, 316L	NEMA4X; Резьба NPT ½		0,1 кг
		Гигиенические аспекты			
	E7	T13, алюминий	NEMA4X/6P; Резьба NPT ¾		0,9 кг
		Отдельный клеммный отсек			
	F4	F16, полиэстер	IP66/67; Резьба G ½		
	F5	F13, алюминий	IP66/68; Резьба G ½		0,5 кг
		F17, алюминий	IP66/67;		
	F6	F15, 316L	IP66/67; Резьба G ½		0,1 кг
		гигиенический			
	F7	T13, алюминий	с покрытием IP66/68; резьба G ½		0,9 кг
		Отдельный клеммный отсек			
		Ex d > резьба M20			
	G4	F16, полиэстер	IP66/67; Резьбовое соединение M20		
	G5	F13, алюминий	IP66/68; Резьбовое соединение M20		0,5 кг
		F17, алюминий	IP66/67; M20 Ex d > резьба M20		
	G6	F15, 316L	IP66/67; Резьбовое соединение M20		0,1 кг
		Гигиенический			
	G7	T13, алюминий	с покрытием, Резьбовое соединение M20		0,9 кг
		Отдельный клеммный отсек			
		Ex d > резьба M20			
	N4	F16, полиэстер	IP66/67; Разъем M12		
	N5	F13, алюминий	IP66/68; Разъем M12		
		F17, алюминий	IP66/67;		
	N6	F15, 316L	IP66/67; Разъем M12		
		Гигиенические аспекты			
	Y9	Специальное исполнение			
60				Дополнительная опция	
	A	Стандартное исполнение			
	B	Материал CoC-ASME BPE, EN10204-3.1 (смачиваемые части – 316L), сертификат проверки			
	C	Материал EN 10204 - 3.1 (смачиваемые части – 316L) , сертификат проверки			
	D	Материал EN10204-3.1 AD2000, смачиваемые части, отдельно от литых частей, сертификат проверки			
	K	Специальная регулировка, плотность H20			
	L	Специальная регулировка, плотность H20, материал EN10204-3.1 (смачиваемые части – 316L), сертификат проверки			
	S	Морской сертификат GL/ABS (FTL51: макс. 1600 мм)			
	Y	Специальное исполнение			
FTL5#H -				Полная маркировка прибора	



Примечание

Базовый вес = датчик в компактном исполнении, резьбовой переходник G 3/4, электронная вставка, корпус из нержавеющей стали

Аксессуары



Примечание

- Все размеры указаны в мм!
- Для получения более подробной информации о приварных адаптерах см. документ TI426F/00.
- Допустимое отклонение установленного начала резьбы между переходником и датчиком: $\pm 15^\circ$.

Приварной адаптер

Обзор



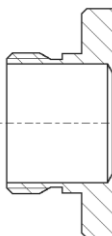
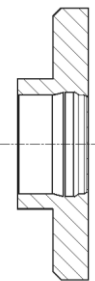

	G^{3/4}, d=29 без фланца	G^{3/4}, d=50 с фланцем	G^{3/4}, d=55 с фланцем	G1, d=53 без фланца	G1, d=60 с фланцем	Возможно перемещение G1
Шероховатость материала, мкм (мкдюймы)	316L 1,5 (59,1)	316L 0,8 (31,5)	316L 0,8 (31,5)	316L 0,8 (31,5)	316L 0,8 (31,5)	316L 0,8 (31,5)
Без сертификата проверки, материал EN10204-3.1	—	—	52001052	—	52001051 ¹⁾	52001221 ²⁾
С сертификатом проверки, материал EN10204-3.1	52028295	52018765	52011897	71093129 ¹⁾	52011896 ¹⁾	52011898 ²⁾
Уплотнение (набор из 5 шт.)	Силиконовое уплотнительное кольцо 52021717 ³⁾	Силиконовое уплотнительное кольцо 52021717 ³⁾	Силиконовое уплотнительное кольцо 520144733)	Силиконовое уплотнительное кольцо 520144723)	Силиконовое уплотнительное кольцо 520144723)	Силиконовая профильная прокладка 520144243)
Приварная заглушка			MVT2L0692	MVT2L0691	MVT2L0691	M40167

	G^{3/4}, d=29 без фланца	G^{3/4}, d=50 с фланцем	G^{3/4}, d=55 с фланцем	G1, d=53 без фланца	G1, d=60 с фланцем	Возможно перемещение G1
Liquiphant M	Позиция	Исполнение				
FTL50	020		GQ2			
FTL5x				GW2	GW2	GW2
FTL50H			GQ2			
FTL5xH				GW2	GW2	GW2

1) Этот приварной адаптер является заменой приварного адаптера с кодом заказа 917969-1000.

2) Этот приварной адаптер является заменой приварного адаптера с кодом заказа 215159-0000.

3) Уплотнение в комплекте.

					
	RD52	Uni D85	Uni D65	M24 D65	DRD DN50 (65 мм) (приварной фланец)
Шероховатость материала, мкм (мкдюймы), сторона процесса	316L 0,8 (31,5)	316L 3,2 (126)	316L 0,8 (31,5)	316L 0,8 (31,5)	316L/304 0,8 (31,5)
Без сертификата проверки, материал EN10204-3.1	52001047 ¹⁾	52006262	214880-0002	71041381	52002041/ 916743-0000
С сертификатом проверки, материал EN10204-3.1	52006909 ¹⁾	52010173	52010174	71041383	52011899/ -
Уплотнение (набор из 5 шт.)	Силиконовая профильная прокладка 52014424	Силиконовая профильная прокладка 52023572	Силиконовая профильная прокладка 52023572	-	PTFE плоское уплотнение 52024228
Приварная заглушка	M40167	71093102	71093102	-	-
Прибор	Позиция			Исполнение	
Liquiphant M					
FTL5xH	020	EE2			PE2

1) Этот приварной адаптер является заменой приварного адаптера с кодом заказа 942329-0001.



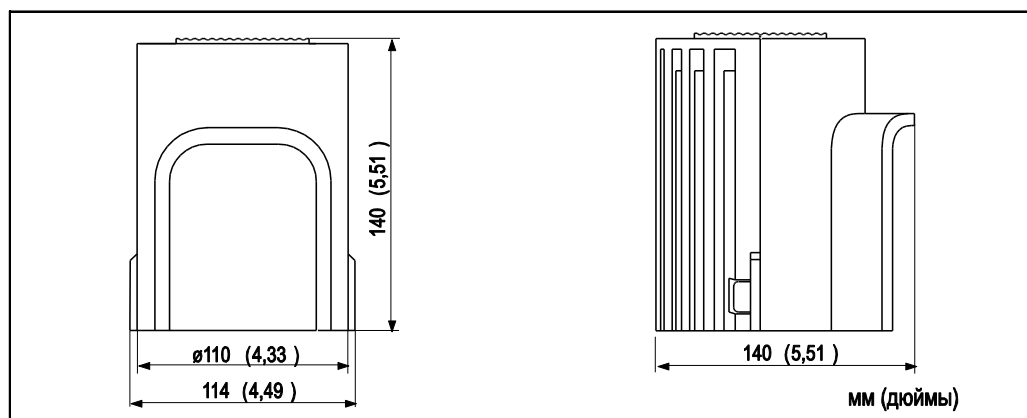
Примечание

Все доступные для заказа приварные адаптеры описаны в документе TI426F.

www.ru.endress.com ⓘ Country ⓘ Download ⓘ Advanced ⓘ Documentation code ⓘ TI426F.

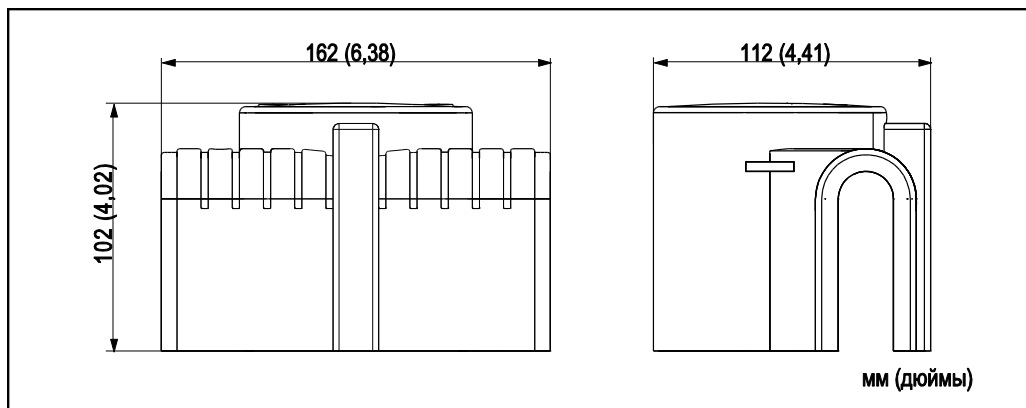
Защитный козырек от непогоды

Для корпусов F16 и F18



Материал	Код заказа	Вес	Рабочие температуры
PBT, серый	71127760	240 г (8,46 унций)	-50 °C...+150 °C (-58 °F...+302 °F)

Для корпусов F13, F17 и F27



Материал	Код заказа	Вес
РА6, серый	71040497	300 г (10,58 унций)

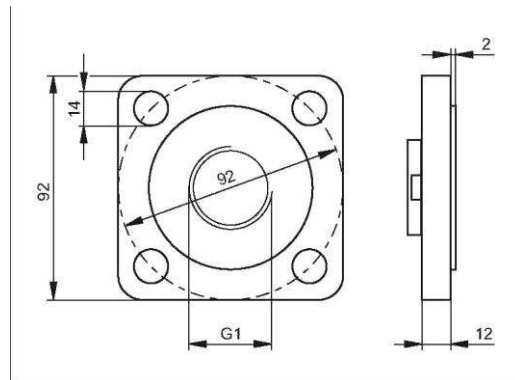
Фланец переходной

Артикул: 918158-0000 С резьбой G 1 для установки прибора Liquiphant FTL50, FTL51 с присоединением к процессу GR2

Давление: до 40 бар

Материал: нержавеющая сталь 1.4301 (AISI 304)

Вес: 0,54 кг



Фланец переходной

С резьбой G 1 для установки прибора Liquiphant FTL50, FTL51 с присоединением к процессу GR2

Материал: нержавеющая сталь 1.4571 (AISI 316Ti)

– Артикул: 918143-0000

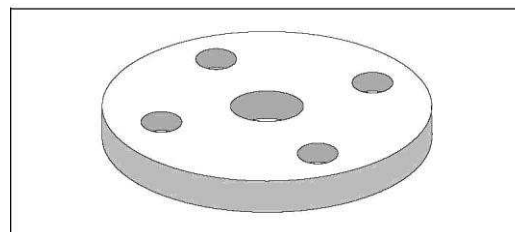
Фланец DN50 PN40, EN 1092-1

Вес: 3,11 кг

– Артикул: 918144-0000

Фланец ANSI 2 дюйма, 150 фунт/кв. дюйм, RF

Вес: 2,38 кг



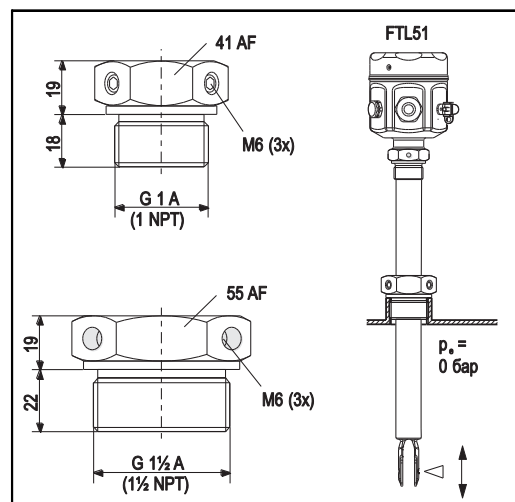
Скользящие муфты для использования в условиях без избыточного давления

Для непрерывной корректировки точки переключения Liquiphant M FTL51.

Материал: нержавеющая сталь 1.4435 (AISI 316 L)

Вес для G 1, NPT 1: 0,21 кг

Вес для G 1½, NPT 1½: 0,54 кг



Резьба	Стандартное	Материал	Код заказа	Сертификаты
G 1	DIN ISO 228/I	1.4435 (AISI 316 L)	52003978	
G 1	DIN ISO 228/I	1.4435 (AISI 316 L)	52011888	Сертификат проверки, материал EN 10204 - 3.1
NPT1	ANSI B 1.20.1	1.4435 (AISI 316 L)	52003979	
NPT1	ANSI B 1.20.1	1.4435 (AISI 316 L)	52011889	Сертификат проверки, материал EN 10204 - 3.1
G1½	DIN ISO 228/I	1.4435 (AISI 316 L)	52003980	
G1½	DIN ISO 228/I	1.4435 (AISI 316 L)	52011890	Сертификат проверки, материал EN 10204 - 3.1
NPT1½	ANSI B 1.20.1	1.4435 (AISI 316 L)	52003981	
NPT1½	ANSI B 1.20.1	1.4435 (AISI 316 L)	52011891	Сертификат проверки, материал EN 10204 - 3.1

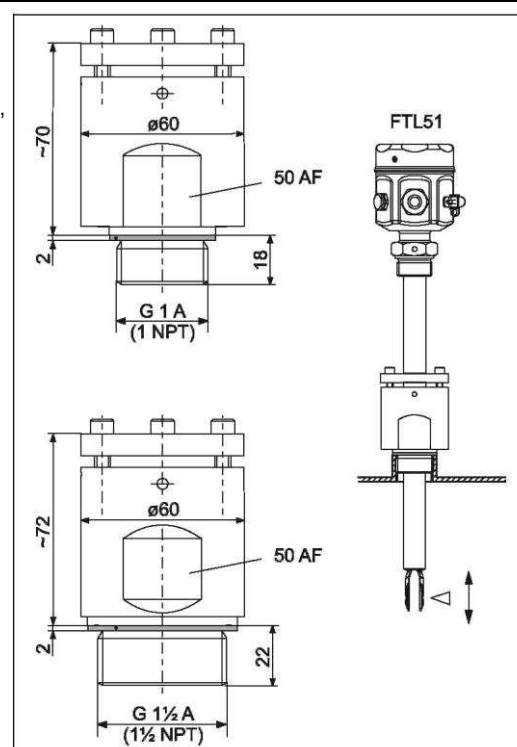
Скользкие муфты для использования в условиях высокого давления

Для непрерывной корректировки точки переключения Liquiphant M FTL51. Также могут применяться во взрывоопасных зонах. Дополнительная информация → 55 и далее. (ATEX, NEPSI).

Материал: нержавеющая сталь 1.4435 (AISI 316L) или сплав AlloyC4

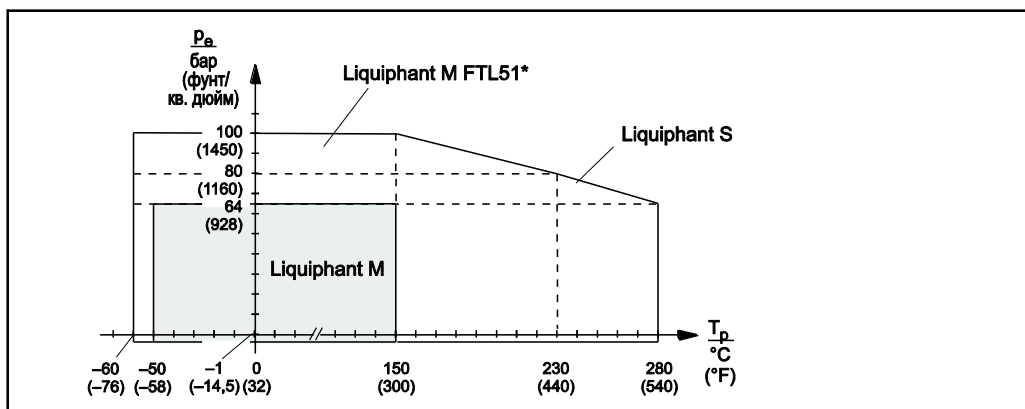
Вес для G 1, NPT 1: 1,13 кг
Вес для G 1½, NPT 1½: 1,32 кг

Упаковка для уплотнений изготовлена из графита



Резьба	Стандартное	Материал	Код заказа	Сертификаты
G 1	DIN ISO 228/1	1.4435 (AISI 316 L)	52003663	
G 1	DIN ISO 228/1	1.4435 (AISI 316 L)	52011880	Сертификат проверки, материал EN 10204 - 3.1
G 1	DIN ISO 228/1	Сплав Alloy C4	52003664	
G 1	DIN ISO 228/1	Сплав AlloyC22	71118691	Сертификат проверки, материал EN 10204 - 3.1
NPT1	ANSI B 1.20.1	1.4435 (AISI 316 L)	52003667	
NPT1	ANSI B 1.20.1	1.4435 (AISI 316 L)	52011881	Сертификат проверки, материал EN 10204 - 3.1
NPT1	ANSI B 1.20.1	Сплав Alloy C4	52003668	
NPT1	ANSI B 1.20.1	Сплав AlloyC22	71118694	Сертификат проверки, материал EN 10204 - 3.1
G1½	DIN ISO 228/1	1.4435 (AISI 316 L)	52003665	
G1½	DIN ISO 228/1	1.4435 (AISI 316 L)	52011882	Сертификат проверки, материал EN 10204 - 3.1
G1½	DIN ISO 228/1	Сплав Alloy C4	52003666	
G1½	DIN ISO 228/1	Сплав AlloyC22	71118693	Сертификат проверки, материал EN 10204 - 3.1
NPT1½	ANSI B 1.20.1	1.4435 (AISI 316 L)	52003669	

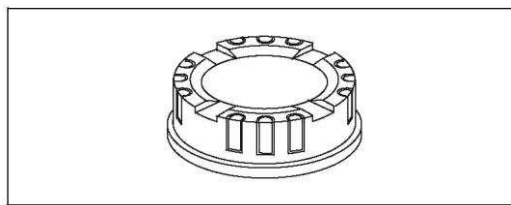
Резьба	Стандартное	Материал	Код заказа	Сертификаты
NPT1½	ANSI B 1.20.1	1.4435 (AISI 316 L)	52011883	Сертификат проверки, материал EN 10204 - 3.1
NPT1½	ANSI B 1.20.1	Сплав Alloy C4	52003670	
NPT1½	ANSI B 1.20.1	Сплав Alloy C22	71118695	Сертификат проверки, материал EN 10204 - 3.1



* FTL51 со скользящей муфтой высокого давления (100 бар). См. раздел "Дополнительная опция" стр. 40 и далее, опция "P" или "R".

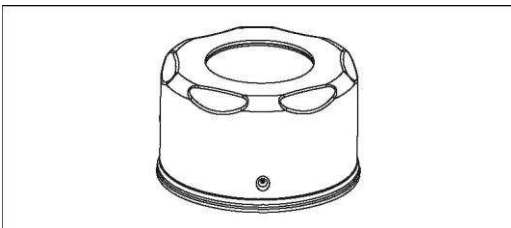
Крышка со смотровым стеклом

Артикул: 943461-0001 для корпуса F16 из полиэстера
 Материал: PA 12
 Вес: 0,04 кг



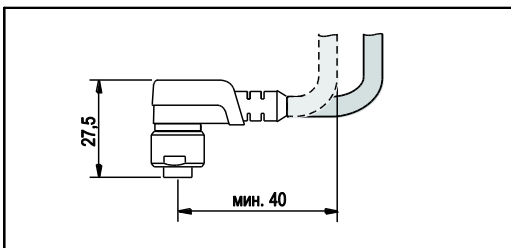
Крышка со смотровым стеклом

Для корпуса из нержавеющей стали F15
 Материал: AISI 316L
 Вес: 0,16 кг
 – Артикул: 943301-1000
 Оснащена смотровым стеклом (стекло)
 – Артикул: 52001403
 Оснащена поликарбонатным смотровым стеклом (не для CSA, общее назначение)

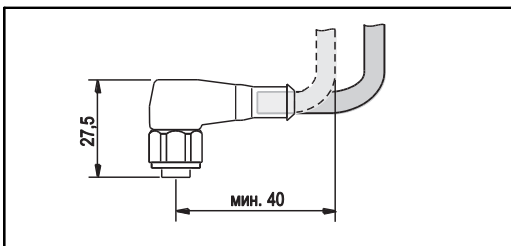


Круглый разъем

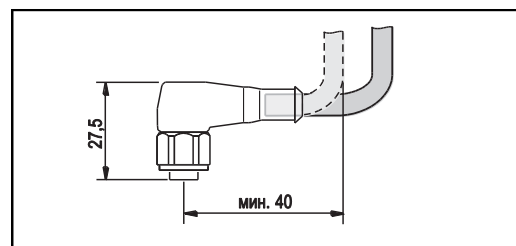
Артикул: 52010285
 Разъем M12 4 × 0,34
 Кабель: ПВХ (серый), 5 м
 Корпус: полиуретан (синий)
 Гайка резьбового переходника: Cu Sn/Ni
 Степень защиты: IP67
 Диапазон температур: -25...+70 °C



Артикул: 52024216
 Разъем M12 4 × 0,34
 Кабель: ПВХ (оранжевый), 5 м
 Корпус: ПВХ (оранжевый)
 Гайка резьбового переходника: 316L
 Степень защиты: IP69K (полная герметичность)
 Диапазон температур: -25...+70 °C



Артикул: 52018763
 Разъем M12, 4 × 0,34, со встроенными светодиодами
 Кабель: ПВХ (оранжевый), 5 м
 Корпус: ПВХ (прозрачный)
 Гайка резьбового переходника: 316L
 Степень защиты: IP69K (полная герметичность)
 Диапазон температур: -25...+70 °C



Документация



Примечание

Дополнительная информация представлена на страницах изделий на веб-сайте www.endress.com

Инструкции по эксплуатации

Электронная вставка FEL50A для Liquiphant M/S
 PROFIBUS PA
 BA141F

Liquiphant M Density,
 электронный преобразователь FML621
 BA335F

Liquiphant M FTL50, FTL51
 KA143F

Liquiphant M FTL50(H), FTL51(H)
 KA144F

Liquiphant M FTL51C
 KA162F

Liquiphant M FTL50-##### # 7 #, FTL51-##### # 7 #
 KA163F

Liquiphant M FTL50H-##### # 7 #, FTL51H-##### # 7 #
 KA164F

Liquiphant M FTL51C-##### # 7 ##
 KA165F

Liquiphant M FTL5#-# ### ## # #3 #, FTL5#H-# ### ## # #3 #
 KA220F

Liquiphant M, измерение плотности, FTL50, FTL51 Электронная вставка: FEL50D
 KA284F

Liquiphant M, измерение плотности, FTL50H, FTL51H Электронная вставка: FEL50D
 KA285F

Liquiphant M, измерение плотности, FTL51C Электронная вставка: FEL50D
 KA286F

Liquiphant M, скользящая муфта для FTL51, G 1, NPT 1
 KA151F

Liquiphant M, скользящая муфта для FTL51, G 1½, NPT 1½
 KA152F

Liquiphant M, скользящая муфта для высокого давления, для FTL51, G 1, NPT 1
 KA153F

Liquiphant M, скользящая муфта для высокого давления, для FTL51, G 1½, NPT 1½
 KA154F

Техническое описание

Nivotester FTL370/372, электронные преобразователи конструкции Racksyst для Liquiphant M с электронной вставкой FEL57
TI198F

Nivotester FTL320, электронный преобразователь с конструкцией Minipac для Liquiphant M с электронной вставкой FEL57
TI203F

Общая инструкция по электромагнитной совместимости (процедура испытания, рекомендации по монтажу)
TI241F

Liquiphant M FTL51C, смачиваемые части с особо коррозионнотойким покрытием из ECTFE, PFA или эмали
TI347F

Разделительный усилитель FTL325P,
1 или 3-канальные электронные преобразователи для монтажа на направляющих для Liquiphant M/S с электронной вставкой FEL57
TI350F






Разделительный усилитель FTL325N,
1 или 3-канальные электронные преобразователи для монтажа на направляющих Для Liquiphant M/S с электронной вставкой FEL56, FEL58
TI353F

Liquiphant S FTL70/71, для температур среды до 280 °C TI354F/00/en
Разделительный усилитель FTL375P,
1...3-канальные электронные преобразователи для монтажа на направляющих для Liquiphant M/S с электронной вставкой FEL57
TI360F

Разделительный усилитель FTL375N,
1...3-канальные электронные преобразователи для монтажа на направляющих Для Liquiphant M/S с электронной вставкой FEL56, FEL58
TI361F

Liquiphant M (измерение плотности), вычислитель плотности FML621 TI420F
Приварной адаптер, TI426F

Функциональная безопасность (SIL)	Liquiphant M/S с электронной вставкой FEL51 (MAX) SD164F
	Liquiphant M/S с электронной вставкой FEL51 (MIN) SD185F
	Liquiphant M/S с электронной вставкой FEL52 (MAX) SD163F
	Liquiphant M/S с электронной вставкой FEL52 (MIN) SD186F
	Liquiphant M/S с электронной вставкой FEL54 (MAX) SD162F
	Liquiphant M/S с электронной вставкой FEL54 (MIN) SD187F
	Liquiphant M/S с электронной вставкой FEL55 (MAX) SD167F
	Liquiphant M/S с электронной вставкой FEL55 (MIN) SD279F
	Liquiphant M/S с электронной вставкой FEL57 + Nivotester FTL325P (MAX) SD111F
	Liquiphant M/S с электронной вставкой FEL57 + Nivotester FTL325P (MIN) SD231F
	Liquiphant M/S с электронной вставкой FEL57+ Nivotester FTL375P (MAX) SD113F
	Liquiphant M/S с электронной вставкой FEL56 + Nivotester FTL325N (MAX) SD168F
	Liquiphant M/S с электронной вставкой FEL56 + Nivotester FTL325N (MIN) SD188F
	Liquiphant M/S с электронной вставкой FEL58 + Nivotester FTL325N (MAX) SD161F
	Liquiphant M/S с электронной вставкой FEL58 + Nivotester FTL325N (MIN) SD170F

Правила техники безопасности (ATEX)	CE  II 1/2 G, Ex d IIC/B (KEMA 99 ATEX 1157) XA031F/00/a3
	CE  II 1/2 G, Ex ia/ib IIC/B (KEMA 99 ATEX 0523) XA063F/00/a3
	CE  II 1 G, Ex ia IIC/B (KEMA 99 ATEX 5172 X) XA064F/00/a3
	CE  II 1/2 G, Ex de IIC/B (KEMA 00 ATEX 2035) XA108F/00/a3
	CE  II 3 G, Ex nA/nC II (EG 01 007-a) XA182F/00/a3

Правила техники безопасности (NEPSI)

Ex d IIC/IIB T3-T6 , Ex d IIC T2-T6
(NEPSI GYJ06424)
XA401F/00/B2

Ex ia IIC T2-T6, Ex ia IIB T3-T6
(NEPSI GYJ05556, NEPSI GYJ06464),
XC009F/00/b2

Ex nA II T3-T6, Ex nC/nL IIC T3-T6
(NEPSI GYJ04360, NEPSI GYJ071414)
XC010F/00/b2

Контрольные чертежи

Liquiphant M/S (IS и NI) Токовый выход ЧИМ, установка NAMUR Entity
Класс I, раздел 1, 2, группы A, B, C, D
Класс I, зона 0
Класс II, раздел 1, 2, группы E, F, G
Класс III
ZD041F-I

Liquiphant M, Liquiphant S (cCSAus / IS)
Класс I, раздел 1, группы A, B, C, D Ex ia IIC T6
Класс II, раздел 1, группы E, F, G
Класс III ZD042F-G

Liquiphant M/S (NI), FTL50(H), FTL51(H), FTL51C, FTL70, FTL71
Класс I, раздел 2, группы A, B, C, D
Класс II, раздел 2, группы F, G
Класс III
ZD043F-C

Liquiphant M, Liquiphant S (cCSAus / XP)
Класс I, группы A, B, C, D
Класс II, группы E, F, G
Класс III
ZD240F

Liquiphant M/S (IS и NI) PROFIBUS PA, FOUNDATION FieldbusClass I, зона 0, IIC
Класс I, раздел 1, 2, группы A, B, C, D
Класс II, раздел 1, 2, группы E, F, G
Класс III
ZD244F

Информация о системе

Liquiphant M
SI040F

SC RUSSIA

ООО "Эндресс+Хаузер"
117105, РФ, г. Москва,
Варшавское шоссе, д. 35, стр. 1

Тел.: +7 (495) 783 28 50
Факс: +7 (495) 783 28 55
<http://www.ru.endress.com>
info@ru.endress.com

Endress+Hauser 
People for Process Automation