



Техническое описание

Commibox FXA195

Искробезопасный интерфейс для преобразователей Smart
Используется для преобразования сигналов протокола HART
для USB-порта.



Область применения

Commibox FXA195 используется для подключения преобразователей в искробезопасном исполнении с поддержкой протокола HART к USB-порту персонального компьютера или ноутбука. Это дает возможность осуществлять дистанционное управление преобразователями с помощью рабочих программ Endress+Hauser FieldCare и ReadWin

Питание на Commibox FXA195 подается через USB-порт. Питание подается по кабелю с адаптером 4 мм/2 мм.

Преимущества

- Удаленная настройка полевых устройств непосредственно из диспетчерской или в любом месте токового контура.
- Полная поддержка рабочих программ FieldCare и ReadWin.
- Служит для подключения к искробезопасным электрическим сетям (4...20 мА).
- Реакционная инертность согласно IEC 61508 при подключении к контурам 4...20 мА SIL 2.
- Переключаемый резистор связи.

Принцип действия и архитектура системы

Измерительная система

При управлении по протоколу HART преобразователь подвергается минимальной нагрузке 250 Ом.

Примечание

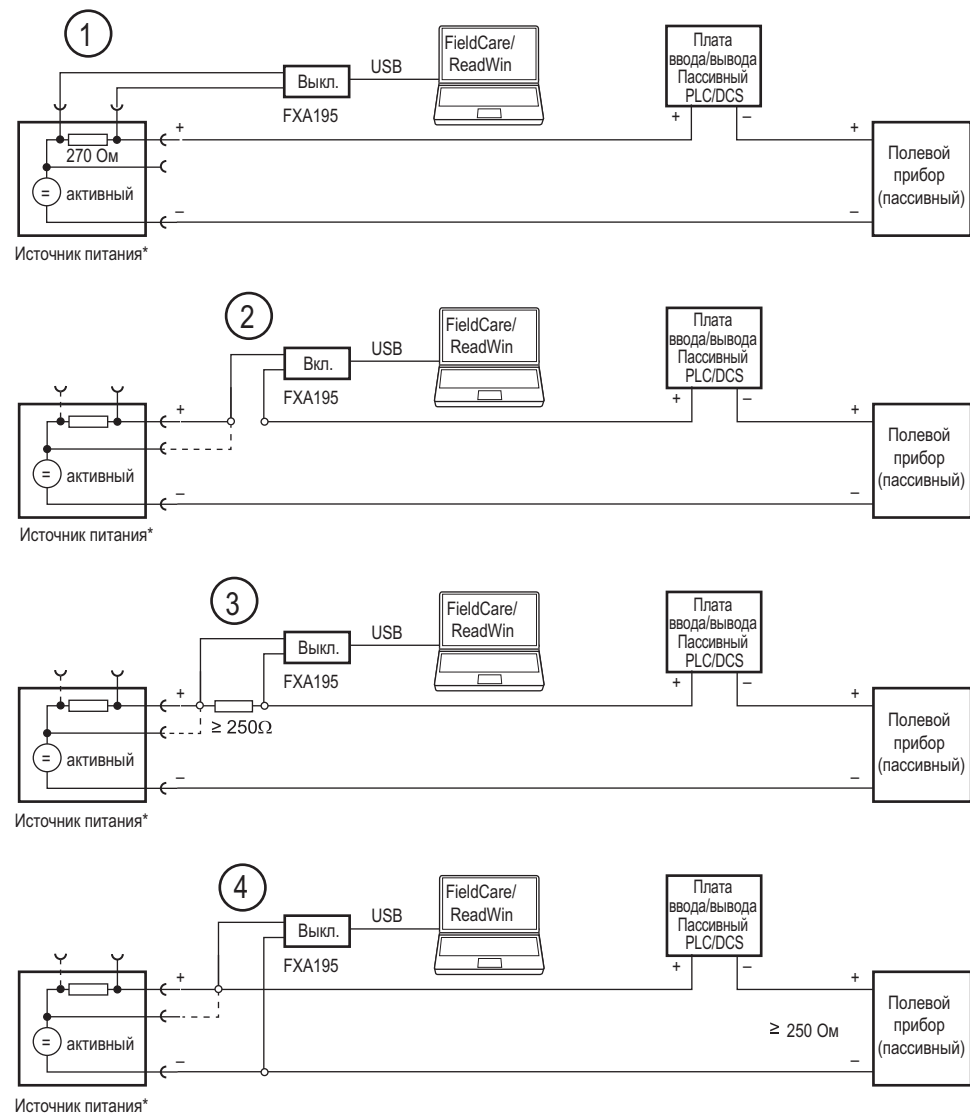
Не допускайте превышения максимальной полной нагрузки для преобразователя Smart.

Примечание

Резистор связи (270 Ом), встроенный в устройство Commubox нельзя подключать параллельно к точке питания с напряжением выше 15 В. При использовании резистор всегда нужно замыкать на контур цепи 4...20 мА.

Примечание

Если Commubox FXA195 использовался в установке для взрывобезопасного применения, его не следует использовать в установках для взрывоопасного применения, так как существует опасность непреднамеренной перегрузки защитных цепей, что приводит к их неисправности. См. также правила техники безопасности ХА336F.



* Источник питания = RNS221, RN221N-A, RN221N-B (для взрывоопасного использования), RMA422, RMA42

Рис. 1: Работа Commubox FXA195 в контуре с подачей питания от преобразователя

- ① Из диспетчерской через разъемы связи блока питания преобразователя
- ② В контуре (резистор связи FXA195 включен)
- ③ Через резистор $a \geq 250 \text{ Ом}$ (рекомендовано 270 Ом – 330 Ом) в контуре (резистор связи FXA195 выключен)
- ④ В контуре (сопротивление контура $\geq 250 \text{ Ом}$)

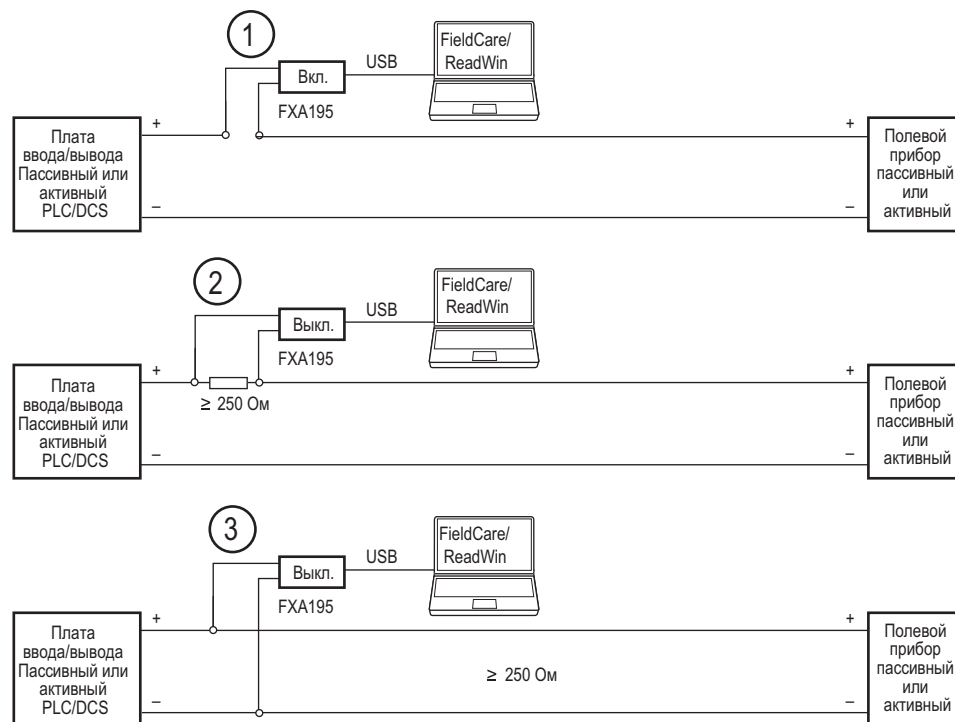
Измерительная система
(продолжение)

Рис. 2: Работа Commubox FXA195 в контуре управления (Плата ввода/вывода активна/Прибор пассивен или наоборот)

- ① В контуре (резистор связи FXA195 включен)
 ② Через резистор $a \geq 250 \text{ Ом}$ (рекомендовано $270 \text{ Ом} - 330 \text{ Ом}$) в контуре (резистор связи FXA195 выключен)
 ③ В контуре (сопротивление контура $\geq 250 \text{ Ом}$)

Ввод/вывод

USB-порт	Персональный компьютер ↔ Commubox FXA195 = USB-сигнал согласно спецификации USB.
Интерфейс HART	Устройство(-а) измерения ↔ и Commubox FXA195 = HART-сигнал согласно спецификации HART.

Питание

Подключение	<ul style="list-style-type: none"> ■ Для компьютера: USB-порт ■ Для преобразователя: переходник 4 мм, независимо от полярности ■ Кабель с адаптером 4 мм/2 мм в комплекте
Напряжение питания	Диапазон напряжения: от USB-порта персонального компьютера 5 В _{пост. тока} Потребляемый ток: < 20 мА
Искробезопасная сигнальная цепь	BVS 05 ATEX E 039 Для подключения искробезопасной сети с защитой от взрыва [EEx ia] IIC со следующим максимальным напряжением: напряжение соединения до 30 В _{пост. тока}

Рабочие условия: условия окружающей среды

Допустимые температуры окружающей среды

- Номинальный рабочий диапазон: -20 °C ... +50 °C
- Температура хранения -40 °C ... +85 °C
- Влажность: 0 % ... 95 % (без конденсации)

Электромагнитная совместимость (ЭМС)

Паразитное излучение согласно EN 61326, электрическое оборудование класса В. Помехозащищенность согласно EN 61326.

Применение в сочетании с защитными функциями

Возможно реакционно-инертное подключение Commubox FXA195 для обеспечения защитных функций степени SIL 2 согласно IEC 61508.

SFF¹	60%
------------------------	-----

1) SFF (safe failure fraction, доля безопасных сбоев) = относительное количество ошибок, связанных с безопасностью

TI¹	PFD_{сред}²
1 год	$1,23 \times 10^{-6}$
5 лет	$6,13 \times 10^{-6}$
10 лет	$1,23 \times 10^{-5}$

1) TI = промежуток между испытаниями работы защитных функций (в годах)

2) PFD_{сред} = средневзвешенная вероятность опасного сбоя "по требованию"

Механическая конструкция

Конструкция, размеры

Размеры корпуса: 143 × 60 × 30 мм

Вес

приблиз. 200 г

Сертификаты и нормативы

Маркировка CE

Устройство Commubox соответствует всем требованиям директив ЕС.
Компания Endress+Hauser подтверждает успешное тестирование прибора нанесением маркировки CE.

Нормативы по взрывозащищенному исполнению

См. раздел "Размещение заказа".

Дополнительные стандарты и рекомендации

Другие стандарты и рекомендации, используемые при проектировании и разработке FXA195.

EN 60529

Степень защиты корпуса от попадания пыли и влаги (код IP)

EN 61010

Требования по безопасности электрического оборудования для измерения, контроля и лабораторного применения

EN 61326

Паразитное излучение (рабочее оборудование класса В), помехозащищенность (Приложение А – промышленность)

Размещение заказа

Commubox FXA195

10	Сертификаты:	
	G	ATEX II (I)GD EEx ia IIC
	P	FM IS, класс I,II,III, группа A-G
	S	CSA IS, класс I,II,III, группа A-G
	Y	Специальное исполнение
20	Дополнительная опция:	
	1	Стандартное исполнение
	9	Специальное исполнение
FXA195-		Полная маркировка прибора

Требования к системе

Оборудование и программное обеспечение

Оборудование	Минимальные требования
Процессор	Pentium 500 МГц или выше
Интерфейс	USB 1.1, 2.0, 3.0
Приводы	Привод CD-ROM

Управляющая программа Endress+Hauser
FieldCare
Сервер HART OPC
ReadWin 2000

Операционная система	Версия	Сервисный пакет	Скорость передачи в битах
Windows XP	Professional (Профессиональная версия)	SP2, SP3	32 бит
Windows Server 2000	Standard R2 (Стандартная версия R2) Enterprise R2 (Корпоративная версия R2)	SP2 SP2	32 бит 32 бит
Windows Vista	Ultimate (Полная версия) Business (Бизнес-версия) Enterprise (Корпоративная версия)	SP1, SP2 SP1, SP2 SP1, SP2	32 бит 32 бит 32 бит
Windows 7	Professional (Профессиональная версия) Ultimate (Полная версия) Enterprise (Корпоративная версия)	SP отсутствует, SP1 SP отсутствует, SP1 SP отсутствует, SP1	32 бит/64 бит 32 бит/64 бит 32 бит/64 бит

Установка

Комплект поставки

В комплект поставки с Commubox FXA195 входит CD-ROM со следующими программами:

- **USB-драйверы** – устанавливаются автоматически при обнаружении оборудованием
- **Preinstaller** – эта программа используется для ручной установки USB-драйверов. Сначала запустите исполняемую программу (.exe) с компакт-диска. Следуйте инструкциям по установке, затем подключите Commubox к персональному компьютеру.

Установка USB-драйвера

Примечание

Обратите внимание на то, что для выполнения операции необходимы права администратора Windows

1. Вставьте компакт-диск FXA195 в дисковод CD-ROM на вашем компьютере.
2. Подключите FXA195 к свободному USB-порту вашего компьютера.
3. Следуйте инструкциям вызванной программы установки.

Документация

Дополнительная документация ■ Инструкции по технике безопасности XA336F

SC RUSSIA

ООО "Эндресс+Хаузер"
117105, РФ, г. Москва,
Варшавское шоссе, д. 35, стр. 1

Тел.: +7 (495) 783 28 50
Факс: +7 (495) 783 28 55
<http://www.ru.endress.com>
info@ru.endress.com

Endress+Hauser 
People for Process Automation