



Техническое описание

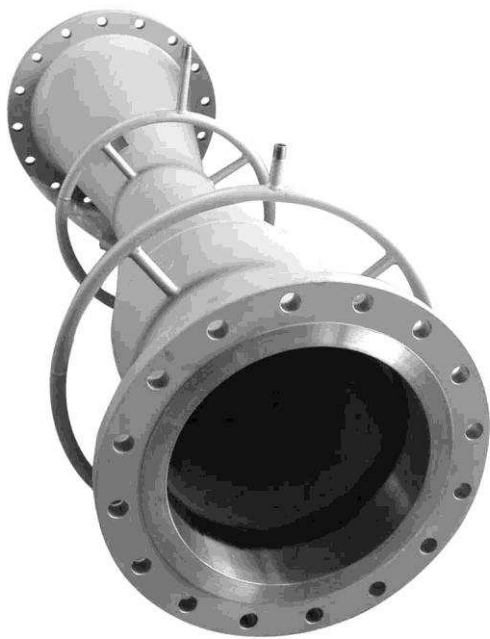
Deltatop

DV61S, DN61S, DN62S, DO69S, DR61S

Универсальные системы измерения расхода на основе перепада давления

Системы оснащены трубами Вентури, соплами, диафрагмами и преобразователями перепада давления Deltabar S/M.

Понижение давления с использованием ограничительных диафрагм



Область применения

- Измерение расхода газов, пара и жидкостей
- Диаметр труб от DN10 до DN2000
- Температура среды -200...1000 °C
- Давление до 420 бар
- Совместимость с директивой PED 97/23/EC
- Материалы, соответствующие требованиям NACE

Преобразователь перепада давления Deltabar

- Сертификаты для взрывоопасных зон: ATEX, FM, CSA
- Факторы безопасности: SIL (Уровень полноты безопасности)
- Совместимость со всеми общепринятыми протоколами передачи данных: HART, PROFIBUS PA или FOUNDATION Fieldbus

Преимущества

- Индивидуальные или создаваемые для отдельных областей применения системы измерения расхода на основе метода дифференциального давления, обладающие следующими преимуществами:
 - Малые потери давления
 - Высокое сопротивление абразивному износу
 - Системы с прямыми участками с возможностью калибровки
 - Расширенный диапазон номинальных диаметров
 - Контролируемое редуцирование давления
- Гарантия минимальных потерь давления, высокой точности и максимального динамического диапазона.
- Настройка диапазона измерения преобразователя перепада давления Deltabar
- Применение международных стандартов (например, ISO 5167)
- Ударопрочная конструкция без движущихся частей



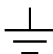
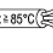
Содержание

Примечания по условным обозначениям и символам безопасности	4
Принцип действия и архитектура системы	5
Принцип работы	5
Определение размеров и оптимизация	6
"Applicator": программное обеспечение для выбора и определения размеров устройств DV61S, DO69S	7
Лист размеров/ спецификация	7
Выбор преобразователя перепада давления и измерительной ячейки	7
Компенсация температуры и давления	8
Разбиение диапазона (расширение диапазона измерения)	10
Измерение расхода жидкостей	11
Измерение расхода газа	11
Измерение расхода пара	12
Монтаж	14
Инструкции по монтажу	14
Теплоизоляция	14
Пределы диапазона измерения	15
Проверка после монтажа	15
Процесс	16
Однородность	16
Температура, давление	16
Предельные значения температур для используемых материалов	16
Номинальные значения давления/температуры для фланцев в соответствии с EN1092-1:2008	18
Номинальные значения давления-температуры для фланцев в соответствии с ANSI B16.5-2003	20
Присоединение преобразователя перепада давления 22	22
Преобразователь перепада давления для отдельного исполнения	22
Подключение преобразователя перепада давления (IEC 61518)	22
Маркировка	23
Заводская табличка	23
DV61S: труба Вентури	24
Обзор продукта	24
Механическая конструкция/технические особенности ..	24
Присоединение к процессу	25
Отвод давления	25
Длины прямых участков до и после устройства	25
Определение размеров ("Applicator")	27
Размещение заказа	27
DN62S: сопло	28
Обзор продукта	28
Механическая конструкция/технические особенности ..	28
Присоединение к процессу	29
Отвод давления	29
Длины прямых участков до и после устройства	30
Типичные варианты конфигурации	31
Определение размеров	32
Размещение заказа	32
DN61S: сопло Вентури	33
Обзор продукта	33
Присоединение к процессу	33
Отвод давления	33
Длины прямых участков до и после устройства	34
Типичные варианты конфигурации	35
Определение размеров	36
Размещение заказа	36
DO69S: диафрагма – специальные варианты исполнения	37
Обзор продукта	37
Механическая конструкция/технические особенности ..	37
Присоединение к процессу	39
Отвод давления	39
Прямые участки до и после устройства	40
Типичные варианты конфигурации	40
Определение размеров	41
Размещение заказа	41
DR61S: ограничительная диафрагма	42
Обзор продукта	42
Длины прямых участков до и после устройства	42
Типичные варианты конфигурации	43
Определение размеров	44
Размещение заказа	44
Сертификаты и нормативы	45
Маркировка CE, декларация соответствия	45
Европейская директива 97/23/ЕС по оборудованию, работающему под давлением (PED)	45
Аксессуары	46
Обзор	46
DA61V: Отсечной клапан	47
DA61C: камера для конденсата	52
DA63M: вентильный блок	54
DA63R: выпрямитель	64
Овальный фланец PZO для преобразователя Deltabar S ..	67
Документация	68
Deltatop	68
Deltabar S/M	68
Omnigrad T, iTEMP	69
Счетчик расхода и теплоты RMS621/RMC621	69
Счетчик RH33/ калькулятор пара RS33	69
Лист размеров/спецификация	71
Инструкции по заполнению листа размеров/спецификации	73

Техническое обслуживание и ремонт	76
Техническое обслуживание	76
Наружная очистка	76
Замена уплотнений	76
Запасные части	76
Возврат	77
Утилизация	77
Контактные адреса Endress+Hauser	77

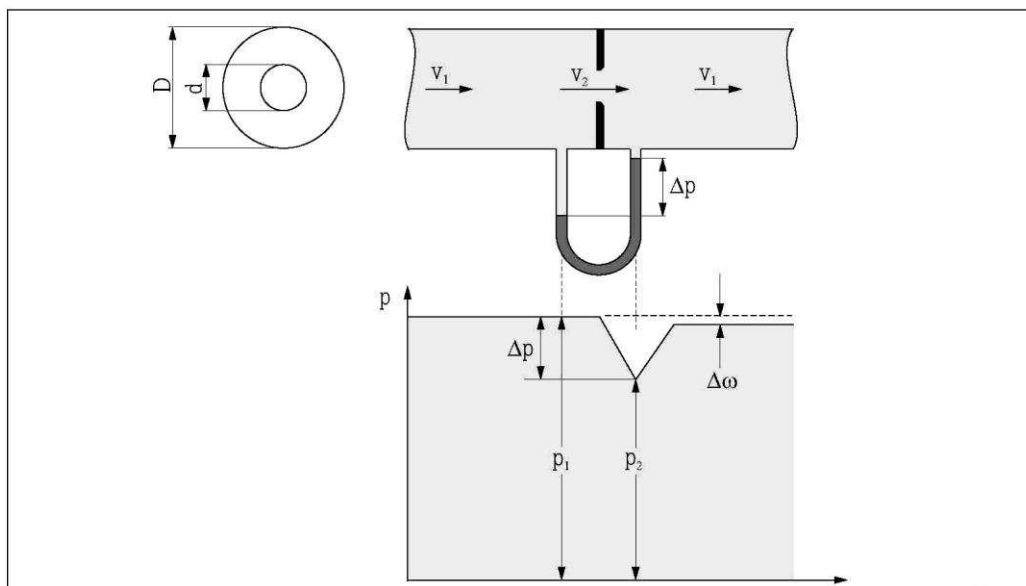
Примечания по условным обозначениям и символам безопасности

Для выделения в настоящем руководстве методов эксплуатации, относящихся к вопросам безопасности, или методов по выбору, применяются следующие обозначения и соответствующие знаки на полях.

Символы безопасности	
	Предупреждение! Этот символ указывает на действие или процедуру, неправильное выполнение которых может привести к возникновению опасности, серьезным травмам персонала или повреждению прибора.
	Внимание Этим знаком отмечены действия и или процедуры, неправильное выполнение которых может привести к травме обслуживающего персонала или неправильному функционированию прибора.
	Примечание. Знак "Примечание" указывает на действие или процедуру, неправильное выполнение которых может косвенно повлиять на работу прибора или вызвать непредвиденную реакцию.
Тип защиты	
	Взрывозащищенное оборудование, прошедшее соответствующие проверки Прибор, на заводской шильде которого указан этот символ, может использоваться как во взрывоопасных, так и в безопасных зонах, в соответствии с сертификатом.
	Взрывоопасная зона На схемах этим символом обозначаются взрывоопасные зоны. Приборы, используемые во взрывоопасных зонах, а также кабели для этих устройств, должны иметь соответствующую степень взрывозащиты.
	Безопасная (невзрывоопасная) зона На схемах этим символом обозначаются безопасные зоны. Если соединительные кабели проложены во взрывоопасной зоне, то приборы, используемые в безопасной зоне, также должны быть сертифицированы.
Символы электрических схем	
	Постоянный ток Клемма, на которую подается напряжение постоянного тока или через которую проходит постоянный ток.
	Переменный ток Клемма, на которую подается или через которую проходит переменный ток (синусоидальный).
	Заземление Клемма заземления, которая уже заземлена посредством системы заземления.
	Клемма защитного заземления Клемма, которую перед подключением любого другого оборудования следует подключить к системе заземления.
	Эквипотенциальная клемма Клемма, которая должна быть подключена к системе заземления предприятия. Это может быть линия выравнивания потенциалов или заземление, в зависимости от норм и правил, принятых в стране и компании.
	Устойчивость соединительных кабелей к перепадам температуры Указывает на то, что соединительные кабели должны выдерживать температуру как минимум 85°C.

Принцип действия и архитектура системы

Принцип работы



В первичном устройстве с уменьшенным внутренним диаметром скорость потока выше, чем на других участках трубопровода.

В соответствии с уравнением Бернулли это приводит к уменьшению статического давления. Перепад давления на участках до и после первичного устройства измеряется с помощью преобразователя перепада давления.

Значение перепада давления в значительной степени зависит от соотношения диаметров (β): внутреннего диаметра горловины (d) и внутреннего диаметра трубы (D).

$$\beta = d/D$$

Зависимость между расходом (Q) и перепадом давления (Δp) описывается функцией квадратного корня.

$$Q \approx \sqrt{\Delta p}$$

Давление вновь возрастает на участке после первичного устройства. Наблюдается лишь незначительные **потери давления $\Delta\omega$** .

Процесс измерения расхода с использованием первичных устройств стандартизован на международном уровне и описывается в стандарте ISO 5167.

Этот стандарт включает информацию о формах и размерах, настройках систем и правилах расчета.

Определение размеров и оптимизация

В международном стандарте ISO5167 подробно описана взаимосвязь между перепадом давления, потерей давления, расходом и соотношением диаметров β , а также зависимости с другими параметрами. Все расчеты, связанные с первичным устройством, выполняются специалистами Endress+Hauser на основании данных о параметрах процесса, предоставляемых заказчиком. Для предоставления соответствующих сведений необходимо заполнить опросный лист (лист размеров/спецификация, см. страницу → 71). Лист расчета прилагается ко всем первичным устройствам, поставляемым компанией Endress+Hauser. Таким образом, заказчик освобождается от выполнения сложных расчетов, связанных с определением размеров. Используя различные варианты соотношения диаметров и разнообразные конструкции можно оптимизировать процесс измерения для широкого диапазона областей применения. При выполнении расчетов специалисты Endress+Hauser также обеспечивают оптимизацию точки измерения. При заказе устройства можно выбрать один из следующих критериев настройки.

■ **Оптимальная настройка специалистами компании Endress+Hauser**

В этом случае специалисты Endress+Hauser выполняют все расчеты и настройку прибора с учетом заданных параметров процесса. Оптимальное решение обеспечивает идеальный компромисс между перепадом давления, выбором измерительной ячейки, динамикой измерения, погрешностью измерения и величиной постоянных потерь давления.

■ **Максимальная динамика (небольшое значение β)**

С целью обеспечения максимальной динамики и минимальной погрешности измерения специалисты Endress+Hauser выполняют расчеты и настройку точки измерения для наименьшего возможного значения соотношения диаметров β .

■ **Небольшая величина постоянных потерь давления (большое значение β)**

С целью уменьшения величины постоянной потери давления специалисты Endress+Hauser выполняют расчеты и настройку точки измерения в соответствии с наибольшим возможным значением соотношения диаметров β .

■ **Максимальная допустимая величина постоянных потерь давления**

Специалисты компании Endress+Hauser выполняют расчеты с учетом максимальных допустимых потерь давления в точке измерения (максимальный расход).

■ **Фиксированное соотношение диаметров β**

Определение размеров осуществляется на основании заданного заказчиком соотношения диаметров β . Соответствующие расчеты выполняются специалистами Endress+Hauser.

■ **Фиксированная величина перепада давления**

Определение размеров осуществляется на основании заданного заказчиком значения перепада давления. Специалисты Endress+Hauser выполняет расчеты первичного устройства с целью достижения требуемой величины перепада давления в точке измерения.

■ **Имеющиеся расчеты размеров**

Для дальнейшего использования доступны результаты уже выполненных расчетов. Специалисты Endress+Hauser проверяют выполненные расчеты и изготавливают первичное устройство в соответствии с заданными параметрами размеров.

"Applicator": программное обеспечение для выбора и определения размеров устройств DV61S, DO69S

Программное обеспечение "Applicator" от компании Endress+Hauser является удобным инструментом для выбора и определения размеров прибора в целях планирования процессов (для получения подробной информации см. буклет IN013F). Можно загрузить программное обеспечение через Интернет или использовать версию, поставляемую на компакт-диске. Компакт-диск доступен для заказа на веб-сайте: <http://www.products.endress.com/applicator>

Модуль Applicator Sizing Flow


С помощью модуля "Applicator Sizing Flow" возможно вычисление всех необходимых данных для выбранного первичного устройства:

- перепад давления;
- потеря давления;
- погрешность измерений;
- соотношение диаметров β для первичного устройства;
- длины прямых участков до и после устройства;
- номинальное давление;
- параметры среды.

Дополнительные функции

- Лист размеров/спецификация
- Лист расчетов
- Определение монтажной позиции

Лист размеров/спецификация

Для обеспечения точного соответствия конфигурации устройства Deltatop требованиям процесса к заказу необходимо приложить заполненный лист размеров/спецификацию (→  71).

Данные, указанные в этой форме, используются для определения оптимальной конфигурации прибора. Лист размеров/спецификацию для плоских диафрагм и труб Вентури можно сгенерировать при помощи программного обеспечения для выбора и определения размеров "Applicator" в определенных пределах.

Выбор преобразователя перепада давления и измерительной ячейки

При одновременном заказе преобразователь перепада давления Deltabar может быть оснащен соответствующей измерительной ячейкой и откалиброван даже при отсутствии полных расчетных данных. Для этого необходимо выбрать код "78" или "88" (только для статического давления свыше 160 бар) (подготовлено для Deltatop) опции "Измерительная ячейка" при заказе преобразователя перепада давления. Кроме того в отношении калибровки измерительной ячейки следует выбрать код "8" (настроено для Deltatop). Наиболее подходящая измерительная ячейка будет подобрана специалистами Endress+Hauser в соответствии с результатами расчетов для первичного устройства. В подобном случае преобразователь перепада давления поставляется полностью настроенным и предварительно сконфигурированным с учетом расчетных значений. Это позволяет даже неопытному пользователю осуществить простой и удобный заказ и ввод прибора в эксплуатацию.

Компенсация температуры и давления

Раздельное присоединение к процессу

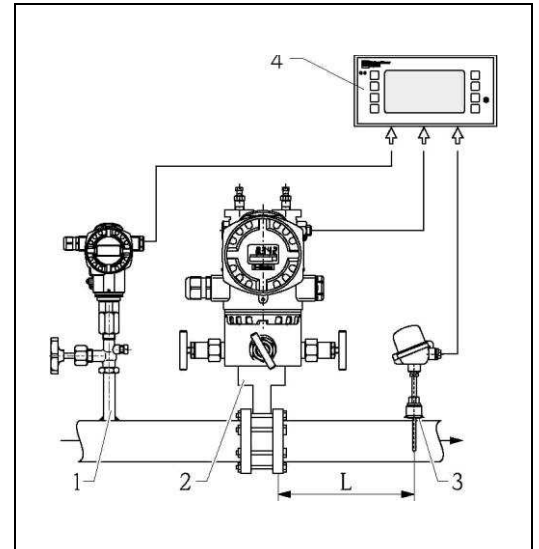
Для компенсации температуры и давления требуются два дополнительных датчика:

■ Датчик абсолютного давления

В соответствии с требованиями стандарта ISO 5167 этот датчик необходимо устанавливать только на участке до первичного устройства. В идеале, абсолютное давление следует измерять в плоскости отвода давления, расположенного до устройства.

■ Датчик температуры

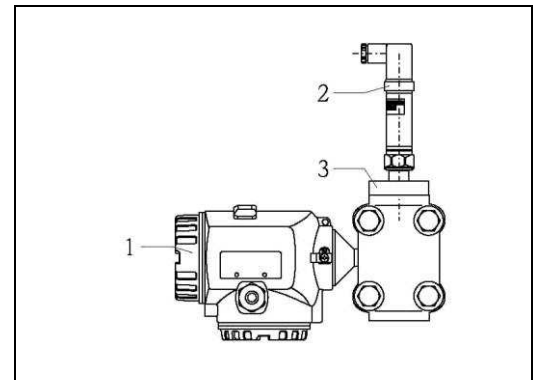
Во избежание нарушений профиля потока этот датчик должен быть установлен после первичного устройства. Убедитесь в том, что длина прямого участка после устройства, является достаточной ($L \geq 3D$).



- 1 Датчик абсолютного давления
- 2 Первичное устройство с преобразователем перепада давления
- 3 Датчик температуры
- 4 Блок анализа

Комбинированное присоединение к процессу для компенсации абсолютного давления и перепада давления

Для монтажа преобразователя абсолютного давления к боковому фланцу Deltabar можно использовать переходник (например, переходник для овальных фланцев PZO, → 67). Преобразователь абсолютного давления монтируется на стороне преобразователя Deltabar S, отмеченной знаком "+".



- 1 Deltabar S
- 2 Датчик абсолютного давления
- 3 Переходник для овальных фланцев PZO

Расчет компенсированного объемного или массового расхода

■ Для пара и воды:

С использованием теплосчетчика RMS621 от Endress+Hauser. Дополнительную информацию см. в документе TI00092R.

■ Для пара:

С использованием калькулятора пара EngyCal RS33 от Endress+Hauser. Дополнительную информацию см. в документе TI00154K.

■ Для газов/пара и жидкостей:

С использованием счетчика расхода и теплоты RMC621 от Endress+Hauser. Дополнительную информацию см. в документе TI00098R.

■ Для газа или пара:

Посредством PLC; в этом случае расчет компенсации программируется пользователем.

■ Для жидкостей:

С использованием счетчика EngyCal RH33 от Endress+Hauser. Дополнительную информацию см. в документе TI00151K.

Формула для расчета компенсации температуры и давления

Сначала следует определить отправную точку для расчета компенсации. Такой отправной точкой является лист расчетов, прилагаемый к каждому первичному устройству. На листе расчетов указываются данные для определенных рабочих условий (давление и температура). Отношение между расходом и перепадом давления описывается функцией квадратного корня:

$$Q_m = \sqrt{2\Delta p \rho} \text{ для массового расхода (или объемного расхода в нормальных или стандартных условиях)}$$

и

$$Q_v = \sqrt{\frac{2\Delta p}{\rho}} \text{ для объемного расхода}$$

где

ρ = плотность газа.

Если токовый выход преобразователя Deltabar S настроен на вывод значений расхода, то функция квадратного корня уже реализована. В противном случае квадратный корень необходимо извлекать дополнительно, например, в PLC. Следует не допускать повторного извлечения квадратного корня.

Плотность газа изменяется всякий раз при отклонении реальных рабочих условий от условий, указанных в листе расчетов, и, следовательно, также изменяется расчетный расход в соответствии с вышеприведенной формулой.

$$\rho_2 = \rho_1 \frac{P_2}{P_1} \frac{T_1}{T_2} \frac{Z_1}{Z_2}$$

где

P = абсолютное давление

T = абсолютная температура (K)

Z = коэффициент сжимаемости

1 = рабочие условия в соответствии с листом расчетов

2 = фактически определенные рабочие условия

Теперь компенсацию можно вычислить следующим образом:

$$Q_2 = Q_1 \sqrt{\frac{P_2}{P_1} \frac{T_1}{T_2} \frac{Z_1}{Z_2}} \text{ для массового расхода (или объемного расхода в стандартных условиях)}$$

$$Q_2 = Q_1 \sqrt{\frac{P_1}{P_2} \frac{T_1}{T_2} \frac{Z_2}{Z_1}} \text{ для объемного расхода}$$

Коэффициентом сжимаемости Z можно пренебречь, если его значение приближается к 1. При необходимости включения коэффициента сжимаемости в расчет компенсации значение определяется в соответствии с фактически измеренным давлением и температурой.

Коэффициенты сжимаемости приводятся в соответствующей литературе в таблицах или диаграммах; их также можно вычислить, например, по уравнению Соаве-Редлиха-Квонга.

Разбиение диапазона (расширение диапазона измерения)

В нижней части диапазона измерения функция квадратного корня имеет высокий угловой коэффициент. Следовательно, диапазон измерения ограничен снизу, результатом чего становится рабочий диапазон расхода 6:1 (максимально 12:1). Если перепад давления достаточно высок, рабочий диапазон расхода можно увеличить путем подключения нескольких преобразователей перепада давления с различными диапазонами измерения.

Для одновременного анализа сигналов измерения могут использоваться следующие приборы Endress+Hauser:

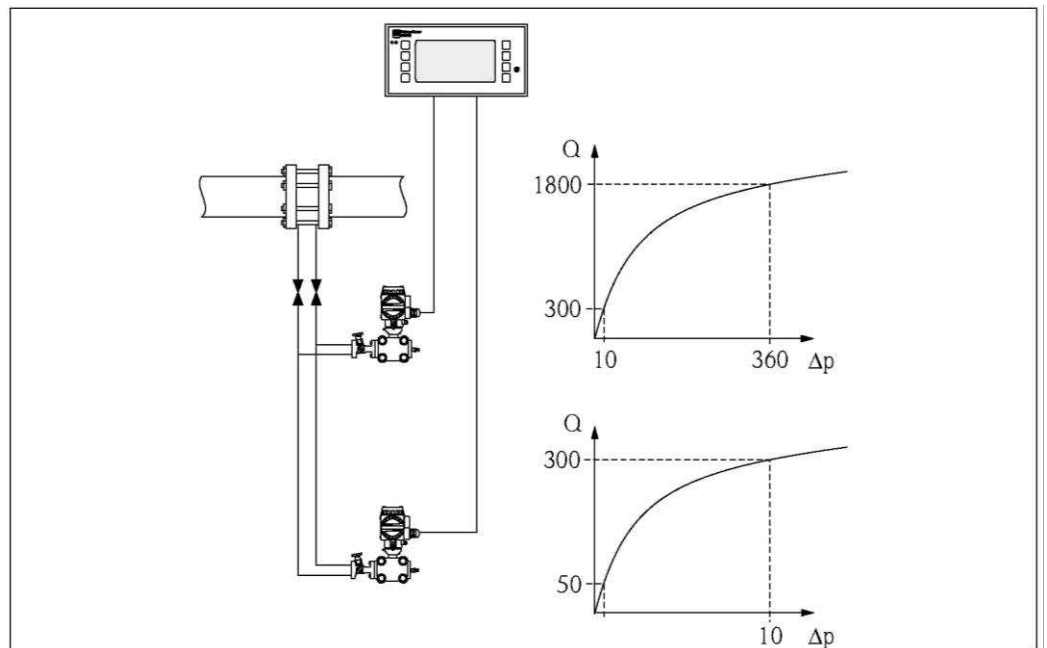
- теплосчетчик RMS621 (см. техническое описание TI00092R);
- счетчик расхода и теплоты RMC621 (см. техническое описание TI00098R).



Примечание.

- Максимально доступный диапазон расхода зависит от существующего перепада давления.
- Этот же способ может использоваться для реализации резервных измерений.

Пример



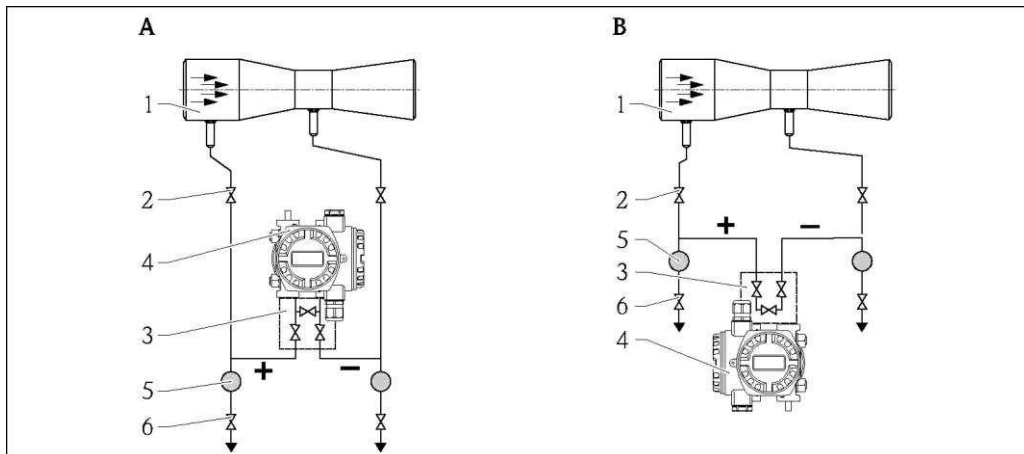
Измерение расхода жидкостей

При работе с жидкостями преобразователь всегда должен быть установлен под трубой. Все импульсные линии должны устанавливаться с уклоном как минимум 1:15 вверх относительно присоединения к процессу, считая от преобразователя. Таким образом, воздух и пузырьки, захваченные в импульсных линиях, поднимаются обратно по технологической трубе и не влияют на измерение.



Примечание.

При измерении в средах, содержащих твердые частицы, например, в грязных жидкостях, рекомендуется устанавливать сепараторы (5) и спускные вентили (6), позволяющие отделять и удалять осадок.



A При подобной установке преобразователь должен быть оборудован спускным клапаном
B Установка только для чистых продуктов

1 Первичное устройство
2 Отсечные клапаны
3 3-вентильный блок
4 Преобразователь перепада давления Deltabar
5 Сепаратор (опционально)
6 Дренажные вентили (опционально)

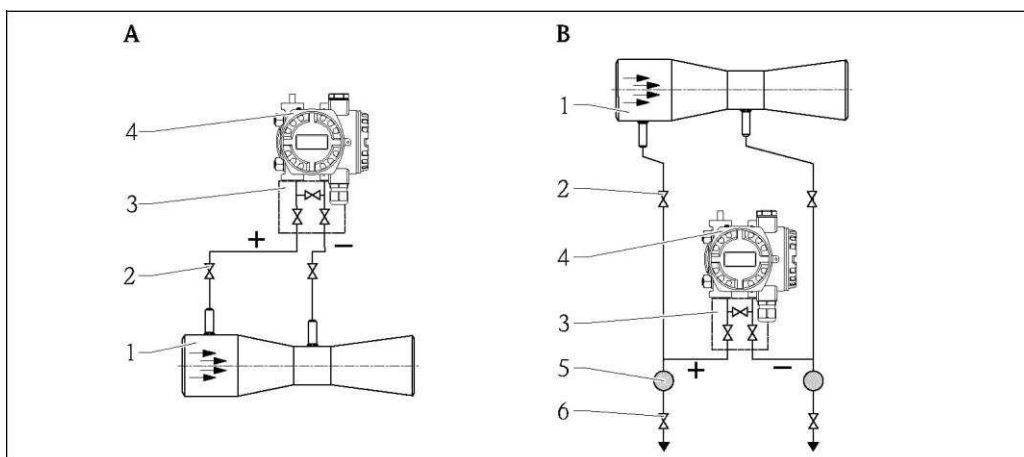
Измерение расхода газа

При измерении расхода газа преобразователь должен быть установлен над трубой. Образующийся конденсат поступает назад в технологическую трубу. Все импульсные линии должны устанавливаться с уклоном как минимум 1:15 вниз к присоединению, считая от преобразователя. Это обеспечивает возврат конденсата в технологическую трубу и, таким образом, предотвращает его влияние на результат измерения.



Примечание. Только для варианта исполнения В:

При измерении во влажных газах рекомендуется устанавливать сепараторы конденсата (5) и спускные вентили (6), позволяющие собирать и удалять конденсат.



A Предпочтительная установка
B Альтернативный вариант компоновки (если монтаж над трубой невозможен, только для чистых продуктов)

1 Первичное устройство
2 Отсечные клапаны
3 3-вентильный блок
4 Преобразователь перепада давления Deltabar
5 Сепаратор (опционально)
6 Дренажные вентили (опционально)

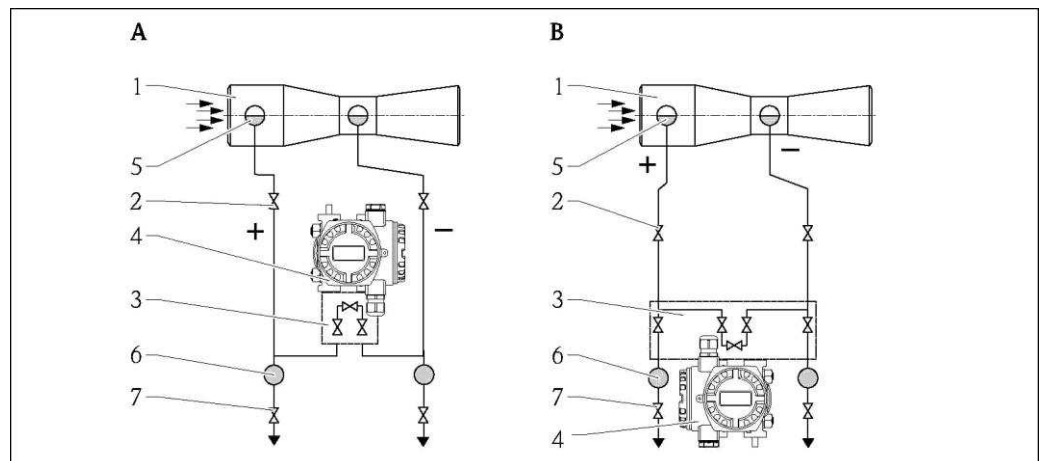
Измерение расхода пара

При измерении расхода пара следует использовать две конденсационные камеры. Они должны быть установлены на одном уровне с отборами. Преобразователь должен располагаться под трубой. Трубы, расположенные между преобразователем и конденсационными камерами, должны быть полностью заполнены водой с обеих сторон. Пятивентильный блок позволяет упростить схему монтажа и заменяет собой Т-образные участки и дополнительные вентили для отвода конденсата.

Импульсные линии должны быть установлены с уклоном 1:15 вверх. Таким образом обеспечивается отвод воздуха, захваченного в импульсных линиях, в камеры для конденсата. В случае работы с паром рекомендуется использовать парные фланцы или (предпочтительно) сварные соединения. На участках после отсечных клапанов можно использовать фитинги Ermeto.

**Примечание.**

При измерении пара рекомендуется устанавливать сепараторы (6) и спускные вентили (7), позволяющие собирать и удалять всевозможные загрязнения.



A	С трехвентильным блоком для обеспечения отвода пара от преобразователя, особенно в случае небольших перепадов давления	1	Первичное устройство
		2	Отсечные клапаны
		3	Вентильный блок
		4	Преобразователь перепада давления Deltabar
B	С пятивентильным блоком для возможности осуществления дренажа импульсных трубок	5	Конденсационные камеры
		6	Сепаратор
		7	Спускные вентили

Использование конденсационных камер

Использование конденсационных камер рекомендовано при измерении расхода газа, переходящего в жидкое состояние при охлаждении в импульсных линиях. Это явление характерно прежде всего для водяного пара, но может произойти и с другими продуктами (например, со спиртом) в зависимости от давления и температур.

Принцип действия конденсационных камер

Конденсационные камеры позволяют обеспечить заполнение импульсных линий водой и предотвратить контакт горячего пара с разделительной диафрагмой преобразователя перепада давления. Уровень воды поддерживается за счет конденсации пара. Избыток конденсата возвращается обратно и снова испаряется. Использование конденсационных камер позволяет стабилизировать и уравнивать уровни столбов жидкости. Стабилизированный сигнал измерения и повышенная стабильность нулевой точки обеспечивают постоянную точность измерения. Давление столба жидкости p передается на преобразователь.

Рабочие условия

- Обе конденсационные камеры должны быть установлены на одной высоте.
- Перед вводом в эксплуатацию обе конденсационные камеры должны быть полностью заполнены.

Монтаж и ввод в эксплуатацию

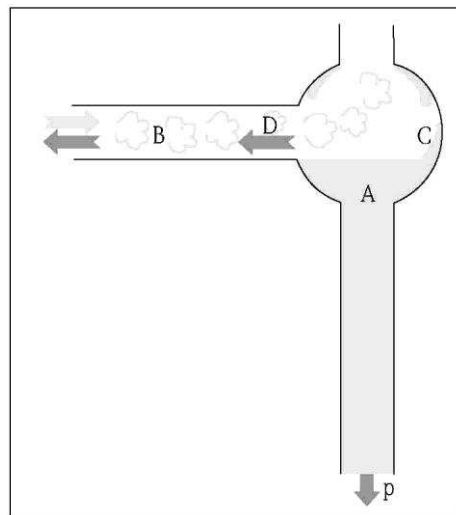
- При монтаже убедитесь в том, что обе камеры для конденсата находятся на одной высоте, т.к. в противном случае выполнение коррекции нулевой точки будет представлять определенные сложности.
- Перед вводом в эксплуатацию в режиме измерения необходимо заполнить конденсационные камеры и импульсные линии к преобразователю перепада давления Deltabar водой. Заполнение камер может осуществляться одним из следующих способов:
 - через крышки наливных отверстий в камерах для конденсата (при наличии);
 - через спускные вентили для конденсата или выпускной вентиль преобразователя перепада давления Deltabar S.
 По этой причине необходимо соединить импульсные линии с системой водоснабжения, например, с помощью шланга.
 - После ввода в эксплуатацию трубопровода для пара дождитесь автоматического заполнения импульсных линий и камер для конденсата конденсатом. Для этого необходимо закрыть все вентили вентильного блока.

**Внимание**

Во всех случаях избегайте перегрева преобразователя перепада давления Deltabar. В зависимости от температуры пара, требуется обеспечить постоянный контроль температуры в вентильном блоке. В случае возникновения риска перегрева отсечные клапаны в импульсных линиях необходимо закрыть.

**Примечание.**

В любом случае после заполнения труб и ввода в эксплуатацию системы подвода пара перед выполнением коррекции нулевой точки дождитесь стабилизации рабочих условий.



A	Вода
B	Пар
C	Конденсирующийся пар
D	Возврат избытка конденсата

Монтаж

Инструкции по монтажу

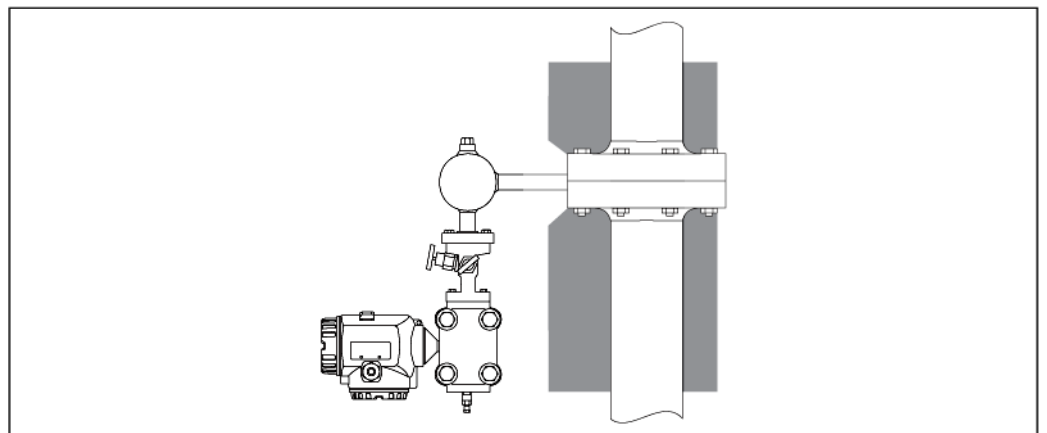
- Параметры первичного устройства рассчитываются на основе конкретных параметров трубопровода и эксплуатационных характеристик. По этой причине перед монтажом необходимо проверить соответствие данных, приведенных на заводской табличке (→ 23), фактическим эксплуатационным характеристикам.
- Перед монтажом убедитесь в соблюдении требований к длине прямых участков, расположенных до и после устройства (см. раздел "Длины прямых участков до и после устройства").
- Соблюдайте требования к ориентации прибора для следующих сред:
 - жидкостей, → 11
 - газов, → 11
 - паров, → 12
- Для раздельного исполнения:
На отводах первичного устройства для отбора давления или (в случае работы с паром) на камерах для конденсата устанавливаются отсечные клапаны.
- Для раздельного исполнения:
Устанавливайте систему импульсных линий с уклоном не менее 1:15.
 - При работе с паром и жидкостями в самой высокой точке необходимо обеспечить отвод.
 - При работе с газами в самой нижней точке необходимо установить дренажную систему.
 Импульсные линии (+) или (-) должны быть соединены с соответствующими входами вентильного блока. Преобразователь прикручивается непосредственно к вентильному блоку с использованием входящего в комплект поставки крепежного материала.

Место монтажа

- Выбирайте место монтажа таким образом, чтобы был гарантирован доступ к преобразователю перепада давления.
- В случае превышения значений рабочей температуры, указанных ниже, необходимо использовать раздельное исполнение прибора. В таких случаях преобразователь должен быть установлен на достаточном расстоянии от первичного устройства.
 - Газ/жидкость: 200 °C
 - Пар: 300 °C

Теплоизоляция

В некоторых областях применения необходимо обеспечить отсутствие потерь или подачи тепла. Для обеспечения требуемой теплоизоляции можно использовать широкий спектр материалов. Если применяются изолированные трубы, импульсные линии должны быть освобождены от изоляции для достаточного рассеивания тепла. Таким образом реализуется защита преобразователя перепада давления от перегрева (или излишнего охлаждения). Соответствующее требование относится как к компактному, так и к раздельному исполнению прибора. Максимальная толщина изоляции для компактного исполнения составляет 120 мм.



Внимание

Возможен перегрев электронных компонентов.

Импульсные линии между первичным устройством и преобразователем не должны быть теплоизолированы.

Пределы диапазона измерения

Нижний предел диапазона измерения определяется минимальным значением числа Рейнольдса, соответствующим условиям измерения.
Предел диапазона измерения можно рассчитать с помощью инструмента выбора и определения размеров прибора "Applicator".

Проверка после монтажа

После монтажа прибора необходимо выполнить следующие проверки:

- Прибор не поврежден (визуальная проверка)?
- Рабочая температура/давление, температура окружающей среды, диапазон измерения и т.д. соответствуют техническим характеристикам прибора?
- Маркировка направления потока на первичном устройстве соответствует фактическому направлению потока?
- Номер точки измерения и маркировка правильные (визуальная проверка)?
- Выбрана правильная ориентация датчика? Другими словами, соответствует ли ориентация типу датчика, области применения и свойствам продукта, в частности, температуре среды?
- Измерительный прибор защищен от попадания влаги и прямых солнечных лучей?
- Все винты плотно затянуты?

Процесс

Однородность

Жидкость должна быть однородной. **Недопустимо изменение агрегатного состояния** (жидкость, газ, пар). Труба всегда должна быть **полностью заполнена**.

Температура, давление

	Компактное исполнение	Раздельное исполнение
Макс. температура	<ul style="list-style-type: none"> ■ Для газов и жидкостей: 200 °C ■ Для пара: 300 °C 	<ul style="list-style-type: none"> ■ Для стандартных материалов: приблизительно 500 °C ■ Для специальных материалов: прил. 1000 °C
Максимальное давление	420 бар	

Необходимо исключить значительные колебания температуры и давления.

При необходимости для газов и пара должна применяться компенсация температуры и давления (см. стр. → 8).

Предельные значения температур для используемых материалов

DIN/EN

Наименование	Краткое обозначение	Код материала	Макс. температура	Ссылка
Стали				
НП (котельная сталь)	P265 GH	1.0425	400 °C	DIN EN10222-21)
C22.8	P250 GH	1.0460	480 °C	DIN EN10222-21)
Жаропрочные стали				
	16 Mo 3	1.5415	530 °C	DIN EN10222-21)
	13 CrMo 4-5	1.7335	570 °C	DIN EN10222-21)
	10 CrMo 9-10	1.7380	600 °C	DIN EN10222-21)
	X10 CrMoVNb 9-1	1.4903	670 °C	DIN EN10222-21)
Нержавеющие стали				
	X 5 CrNi18-10	1.4301	500 °C	DIN EN10222-52)
	X 5 CrNiMol7-12-2	1.4401	350 °C	DIN EN10222-52)
	X 2 CrNiMo 17-12-2	1.4404	500 °C	DIN EN10222-52)
	X 6 CrNiMoTi 17-12-2	1.4571	500 °C	500 °C2)
Duplex	X 2 CrNiMoN 22-5-3	1.4462	280 °C	Спецификация материалов VdTÜV 418
	X 1 NiCrMoCuN 22-20-5	1.4539	400 °C	Спецификация изготовителя

- 1) Значения для штампованных частей: максимальное значение температуры для предела прочности при изгибе плюс 1 % предела ползучести.
- 2) Значения для штампованных частей: предельное значение температуры для предела прочности на разрыв.

Другие материалы

Наименование	Краткое обозначение	Код материала	Макс. температура	Ссылка
Monel 400	(S-) NiCu 30 Fe	2.4360	425 °C	Спецификация материалов VdTÜV 263
Hastelloy C4	NiMol6 Cr16 Ti	2.4610	400 °C	Спецификация материалов VdTÜV 424
Hastelloy C276	NiMo 16 Cr 15 W	2.4819	450 °C	Спецификация материалов VdTÜV 400
Alloy 625	NiCr 22 Mo 9 Nb	2.4856	Приблизительно 900 °C	Таблица для сталей1)
Alloy 825	NiCr 21 Mo	2.4858	450 °C	Спецификация материалов VdTÜV 432

- 1) Значения для штампованных частей: максимальное значение температуры для предела прочности при изгибе плюс 1 % предела ползучести.

ASME/AISI/ASTM

Наименование	Краткое обозначение	Код материала	Макс. температура	Ссылка
Стали				
C-Si	A105	K03504	425 °C	ASME B16.51)
Жаропрочные стали				
C-1/2Mo	A182, гр. F1	K12822	465 °C	ASME B16.51
1 1/4Cr-1/2Mo-Si	A 182, гр. F11, кл.2	K11572	590 °C	ASME B16.51
2 1/4Cr-1Mo	A 182, гр. F22, кл.3	K21590	590 °C	ASME B16.51
Нержавеющие стали				
18Cr-8Ni	A 182, гр. F304	S30400	538 °C	ASME B16.51
16Cr-12Ni-2Mo	A 182, гр. F316	S31600	538 °C	ASME B16.51
16Cr-12Ni-2Mo	A 182, гр. F316L	S31603	450 °C	ASME B16.51
22Cr-5Ni-3Mo-N	A 182, гр. F51	S31803	315 °C	ASME B16.51
	A 182, гр. F904L	N08904	375 °C	ASME B16.51

- 1) Значения для фланцев: максимальная рекомендуемая температура при постоянном использовании или предельное значение температуры согласно таблице зависимости давления/температуры.

Пластик

Наименование	Краткое обозначение	Макс. температура	Ссылка
ПВХ	Поливинилхлорид	Приблизительно до 70 °C	Спецификация изготовителя
PP	Полипропилен	Приблизительно до 90 °C	Спецификация изготовителя
PE	Полиэтилен	Приблизительно до 80 °C	Спецификация изготовителя
PVDF	Поливинилиденфторид	Приблизительно до 130 °C	Спецификация изготовителя
PTFE	Политетрафторэтилен	приблизительно до 150 °C	Спецификация изготовителя

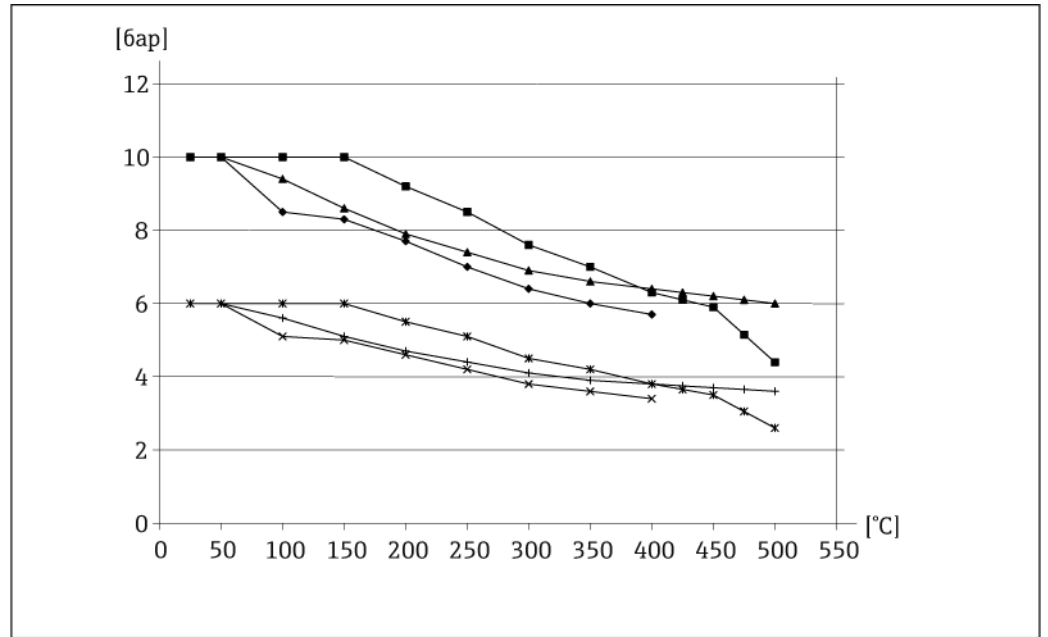


Примечание.

Все указанные значения температур являются ориентировочными. Предельные значения температур должны проверяться в каждом отдельном случае. В зависимости от давления и среды они могут сильно отклоняться от указанных значений.

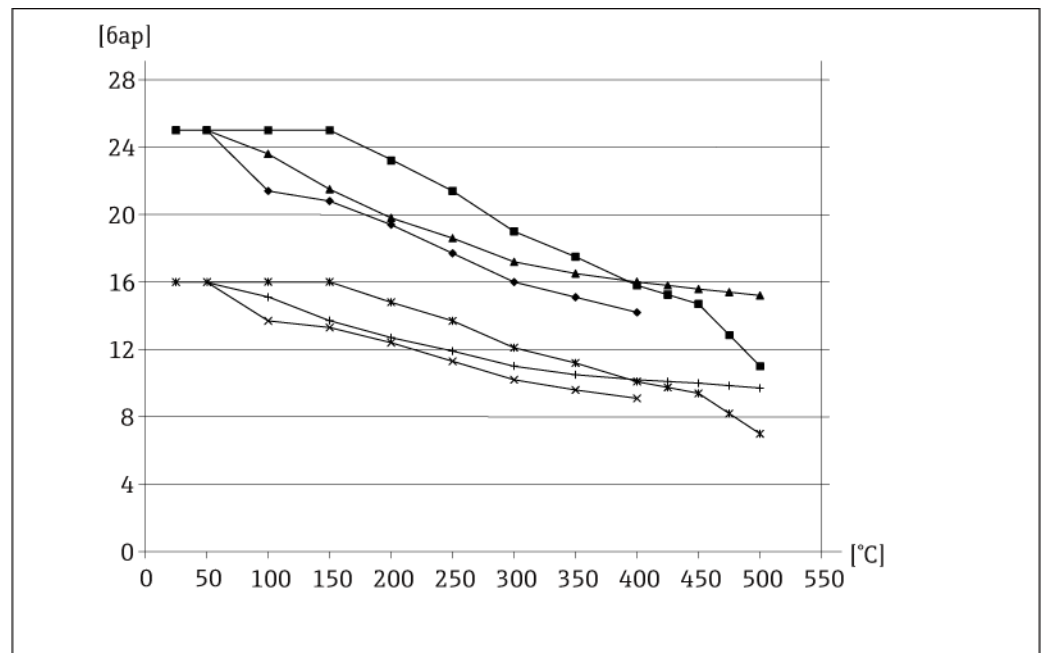
Номинальные значения
давления/температуры
для фланцев в
соответствии с EN1092-
1:2008

PN6/PN10



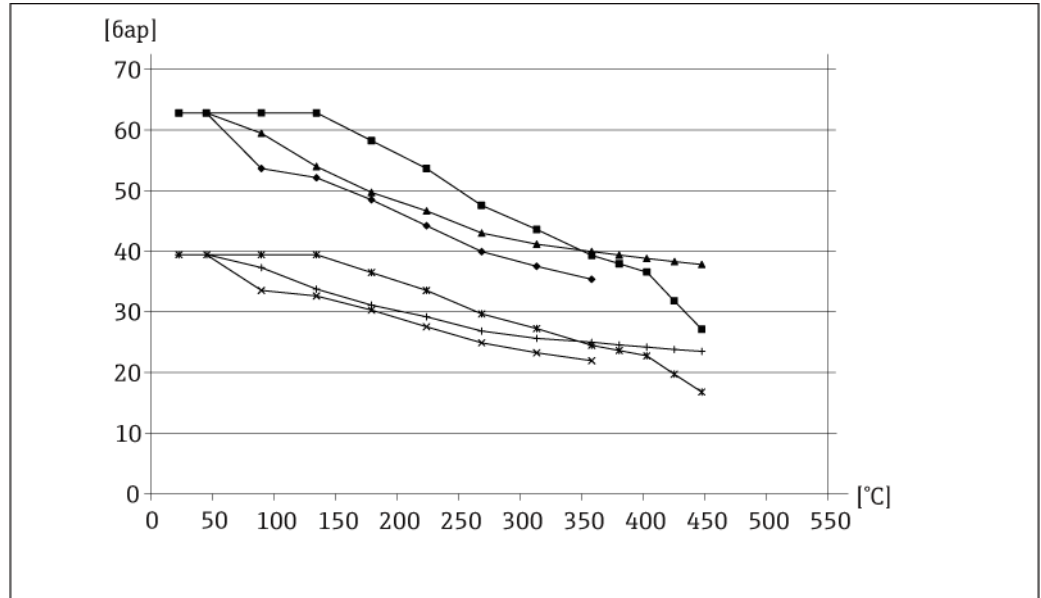
- ◆ C22.8 / PN10
- 16Mo3 / PN10
- ▲ 316L / PN10
- × C22.8 / PN6
- * 16Mo3 / PN6
- + 316L / PN6

PN16/PN25



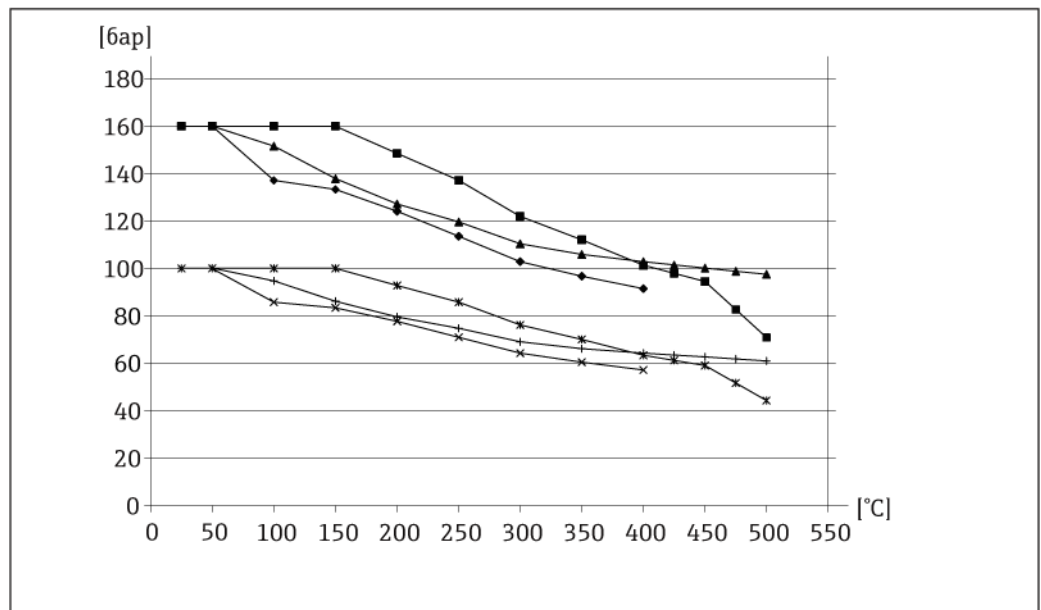
- ◆ C22.8 / PN25
- 16Mo3 / PN25
- ▲ 316L / PN25
- × C22.8 / PN16
- * 16Mo3 / PN16
- + 316L / PN16

PN40/PN63



- ◆ C22.8 / PN63
- 16Mo3 / PN63
- ▲ 316L / PN63
- × C22.8 / PN40
- * 16Mo3 / PN40
- + 316L / PN40

PN100/PN160



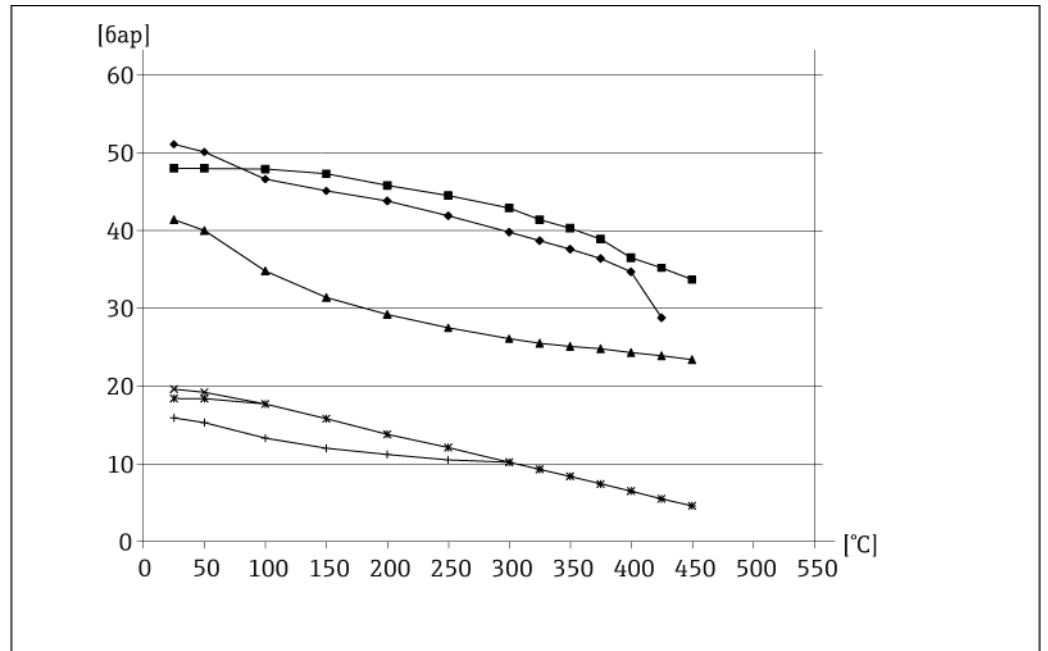
- ◆ C22.8 / PN160
- 16Mo3 / PN160
- ▲ 316L / PN160
- × C22.8 / PN100
- * 16Mo3 / PN100
- + 316L / PN100



Примечание.
Значения для 316L соответствуют 1% предела текучести.

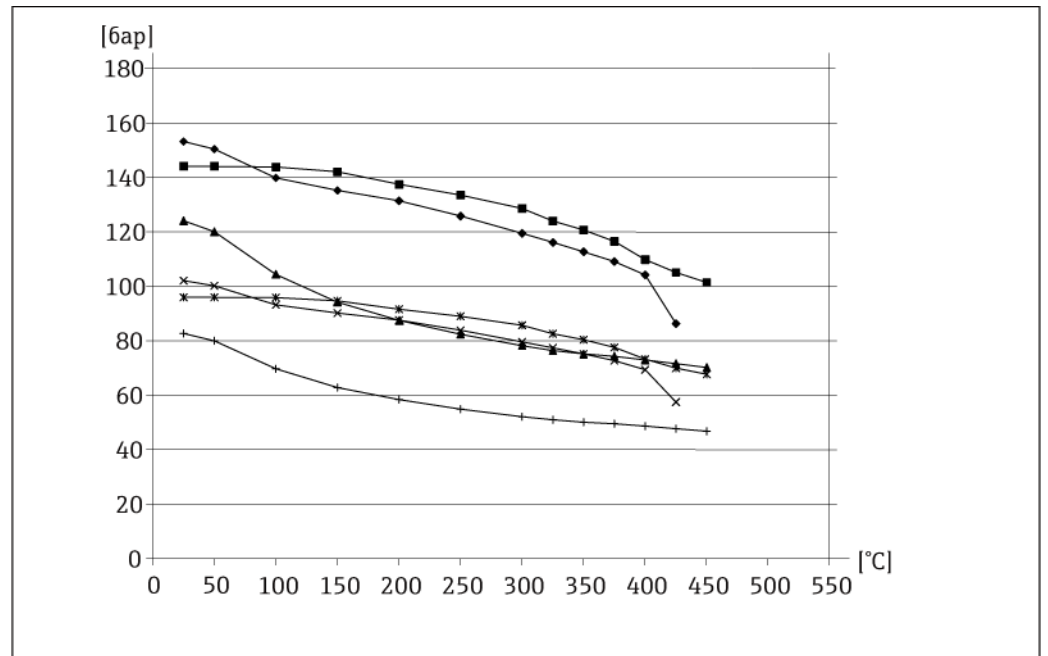
Номинальные значения
давления-температуры
для фланцев в
соответствии с ANSI B16.5-
2003

Кл. 300/кл. 150



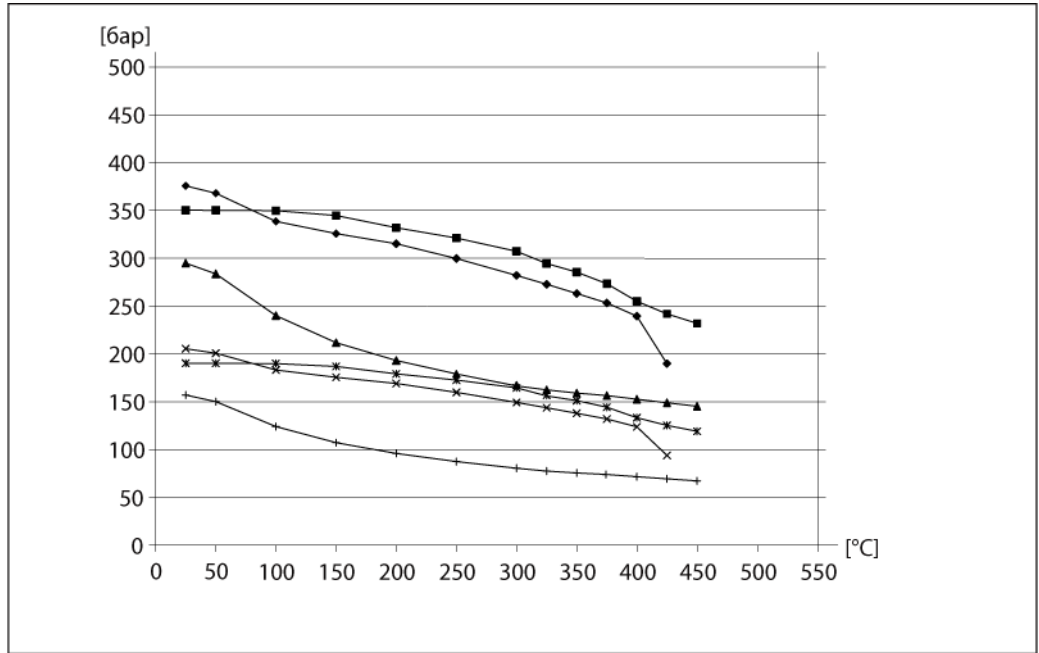
- ◆ A105 / Cl.300
- A182Gr.F1 / Cl.300
- ▲ 316L / Cl.300
- × A105 / Cl.150
- * A182Gr.F1 / Cl.150
- + 316L / Cl.150

Кл. 900/кл. 600



- ◆ A105 / Cl.900
- A182Gr.F1 / Cl.900
- ▲ 316L / Cl.900
- × A105 / Cl.600
- * A182Gr.F1 / Cl.600
- + 316L / Cl.600

Кл. 2500/кл. 1500

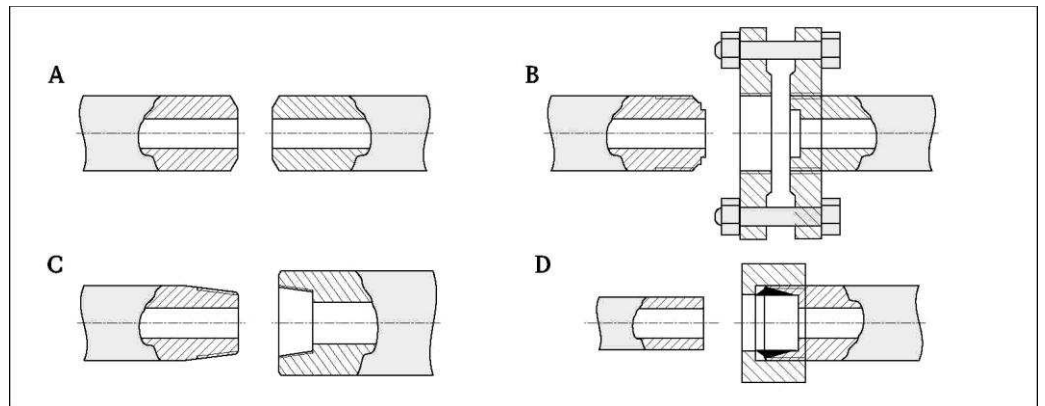


- ◆ A105 / Cl.2500
- A182Gr.F1 / Cl.2500
- ▲ 316L / Cl.2500
- × A105 / Cl.1500
- * A182Gr.F1 / Cl.1500
- + 316L / Cl.1500

Присоединение преобразователя перепада давления

Преобразователь перепада давления для раздельного исполнения

Для монтажа импульсных линий с отдельными компонентами применяются следующие виды соединений:

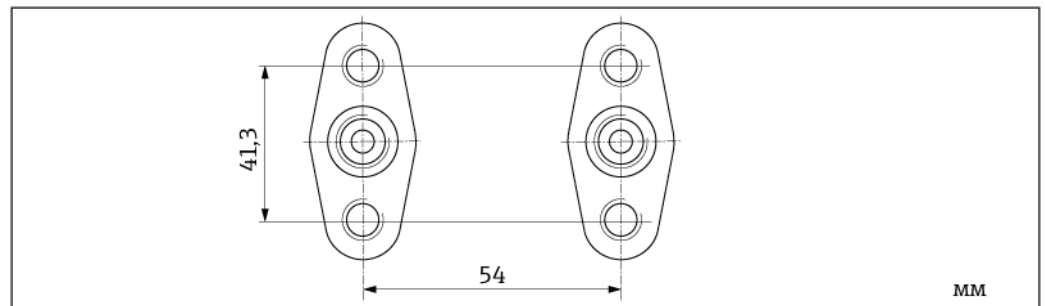


	Выход (из первичного устройства)	Вход (в аксессуар)	Область применения/примечания
A	Сварное соединение 14/21,3/24 мм	Сварное соединение 14/21,3/24 мм	Для областей применения с высокими требованиями, неразъемное соединение
B	G $\frac{1}{2}$ DIN 19207	G $\frac{1}{2}$ DIN 19207 + 2 фланца ¹⁾	Разъемное соединение, особенно подходит для работы с паром
C	MNPT $\frac{1}{2}$	FNPT $\frac{1}{2}$	Простая установка, не подходит для работы с паром
D	Труба 12 мм	Врезное кольцо (Ermeto 12S)	Простая установка; легкое отсоединение, не подходит для пара

1) Фланцы входят в комплект поставки в качестве аксессуаров.


По дополнительному запросу доступны другие варианты соединений.

Подключение преобразователя перепада давления (IEC 61518)



Маркировка

Заводская табличка

	
Deltatop	
Made in Germany, D-79689 Maulburg	
Order Code:	<input type="text"/>
Ident.No.:	<input type="text"/>
Serial No.:	<input type="text"/>
Pipe ID:	<input type="text"/>
Throat ID:	<input type="text"/>
β :	<input type="text"/>
Press. rate:	<input type="text"/>
25002572--	
+	
Mat. of primary:	<input type="text"/>
Fluid:	<input type="text"/>
Flow rate:	<input type="text"/>
Calc. dP value:	<input type="text"/>
Pressure:	<input type="text"/>
Temperature:	<input type="text"/>
CE 0035	
25002573--	

Order code: код заказа прибора в соответствии с комплектацией изделия

Ident No.: идентификационный номер для однозначного определения прибора

Serial No.: серийный номер

Pipe ID: внутренний диаметр измерительной трубы

Throat ID: внутренний диаметр горловины

r: отношение диаметров (= диаметр горловины/диаметр трубы)

Press. rate: номинальное давление

Mat. of primary: материал первичного устройства

Fluid: жидкость, для которой разработан прибор

Flow rate: расход, для которого разработан прибор (рабочая точка)

Calc dP value: расчетный перепад давления в рабочей точке

Pressure: рабочее давление

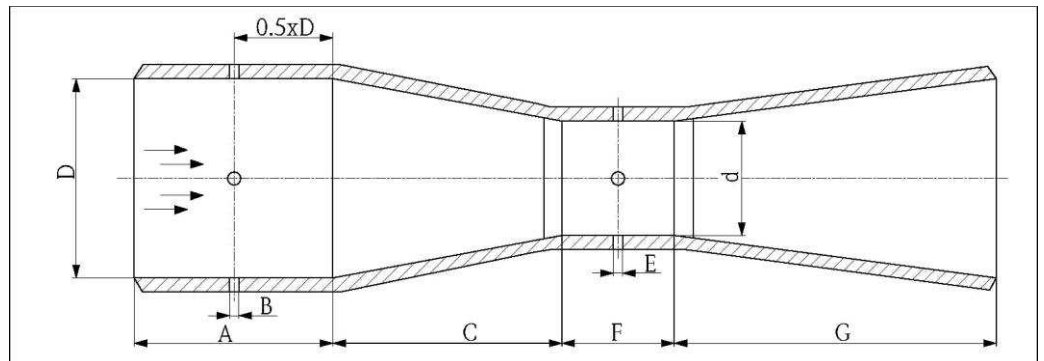
Temperature: рабочая температура

CE 0035: отметка CE для директивы по оборудованию, работающему под давлением 97/23 EC

DV61S: труба Вентури

Обзор продукта

Многие варианты исполнения труб Вентури доступны для заказа и выполнены в соответствии с широким диапазоном международных и национальных стандартов. Практически все варианты могут быть поставлены Endress+Hauser. Труба Вентури, как правило, состоит из следующих компонентов:



A	Входной цилиндр	d	Внутренний диаметр горловины
B	Отвод давления во входном цилиндре до устройства	E	Отвод давления из горловины
C	Коническая сужающаяся секция с фиксированным углом	F	Цилиндрическое сужение или горловина
D	Внутренний диаметр трубы	G	Коническая расширяющаяся часть (расширитель) с переменным углом наклона

Основные преимущества труб Вентури:

- Значительно меньшее падение давления по сравнению с диафрагмами и соплами.
- Меньшая подверженность абразивному износу.
- Более короткие прямые участки до и после устройства.
- Возможность двунаправленного варианта исполнения.
- Возможность использования на коробах квадратного сечения.

Трубы Вентури соответствуют международным нормам 5167-4:2003. После консультации с изготовителем также можно использовать другие конструкции или методы расчета.

Механическая конструкция/технические особенности

В стандарте ISO 5167 описано три вида труб Вентури:

- Труба Вентури с сужающейся секцией из сваренной листовой стали.
- Труба Вентури с сужающейся секцией, обработанной на станке.
- Труба Вентури с сужающейся секцией, полученной путем литья.

В соответствии со стандартом ISO 5167, значениям номинального диаметра, параметра "бета" (β) и чисел Рейнольдса для всех трех вариантов исполнения соответствуют различные диапазоны применения. Для других областей применения доступны расширенные стандарты или рекомендована влажная калибровка.

"Литая" сужающаяся секция	Сужающаяся секция, обработанная на станке	Катаная/сварная сужающаяся секция
<ul style="list-style-type: none"> ■ DN100...DN800 ■ β 0,3...0,75 ■ $20000 < Re < 2000000$ 	<ul style="list-style-type: none"> ■ DN50...DN250 ■ β 0,4...0,75 ■ $200000 < Re < 1000000$ 	<ul style="list-style-type: none"> ■ DN200...DN1200 ■ β 0,4...0,7 ■ $200000 < Re < 2000000$

Указанные ниже особенности характерны для всех вариантов исполнения:

- Угол сужающейся секции 21° .
- Угол расширяющейся секции $7-15^\circ$.
- Место отвода давления перед прибором располагается на расстоянии $0,5xD$ от конической сужающейся секции.
- Длина горловины совпадает с внутренним диаметром горловины (d).
- Место отвода давления из горловины расположено в средней части горловины.
- Длина конической расширяющейся секции может быть уменьшена до величины 35% .

Подробная информация о конструкции содержится в соответствующих стандартах.

Типичные примеры специальных вариантов исполнения:

- Трубы Вентури для квадратных каналов. Расчеты выполняются на основе стандарта ISO 5167 с использованием данных для круглой трубы с эквивалентной площадью поперечного сечения.
- Двунаправленные трубы Вентури. В подобных случаях угол конической расширяющейся части не совпадает со значением, указанным в стандарте.

Присоединение к процессу Как правило, трубы Вентури устанавливаются в трубопроводах заказчиков с использованием фланцев или посредством сварного соединения. Возможен выбор из большого числа вариантов исполнения и соединений:

- Приварные фланцы (DIN, ANSI ...)
- Свободные фланцы (DIN, ANSI...)
- Сварные соединения
- Измерительные участки с присоединенной прямой впускной трубой (рекомендуется для влажной калибровки)

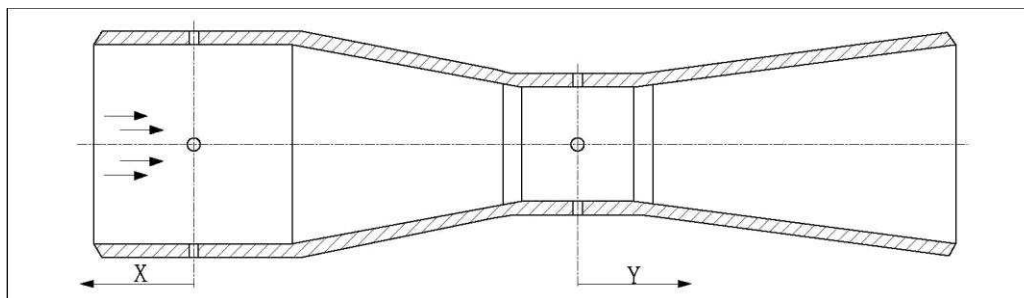
Отвод давления В соответствии с требованиями стандарта ISO 5167, необходимо обеспечить отбор давления в плоскости перед устройством и отбор давления в горловине с помощью четырех отдельных отводов, соединенных посредством усредняющего кольца или кольцевой камеры. Использование этого вида отвода рекомендуется в том случае, если запланирована влажная калибровка. В ряде областей применения или в соответствии с определенными требованиями отвод давления через простое отдельное отверстие является удовлетворительным вариантом и даже обладает рядом преимуществ.

Длины прямых участков до и после устройства В соответствии со стандартом ISO 5167 для всех вариантов исполнения устройств применяются следующие требования к длине прямых участков до и после устройства:

Соотношение диаметров β		0,30	0,40	0,50	0,60	0,70	0,75
Отдельный изгиб 90° ¹⁾	A ²⁾	8	8	9	10	14	16
	B ³⁾	3	3	3	3	3	8
Два и более изгиба на 90° в одной или нескольких плоскостях	A ²⁾	8	8	10	10	18	22
	B ³⁾	3	3	3	3	3	8
Сужение с $1,33xD$ до D при длине $2,3xD$	A ²⁾	4	4	4	4	4	4
	B ³⁾	4) ⁴⁾	4) ⁴⁾	4) ⁴⁾	4) ⁴⁾	4) ⁴⁾	4) ⁴⁾
Расширение с $0,67xD$ до D при длине $2,5xD$	A ²⁾	4	4	5	6	7	7
	B ³⁾	4) ⁴⁾	4) ⁴⁾	4	4	5	6
Сужение с $3xD$ до D при длине $3,5xD$	A ²⁾	2,5	2,5	5,5	8,5	10,5	11,5
	B ³⁾	4) ⁴⁾	4) ⁴⁾	2,5	2,5	2,5	3,5
Расширение с $0,75xD$ до D при длине $1xD$	A ²⁾	2,5	2,5	2,5	3,5	5,5	6,5
	B ³⁾	4) ⁴⁾	4) ⁴⁾	4) ⁴⁾	2,5	3,5	4,5
Полнопроходной шаровой вентиль или запорный вентиль, полностью открыт	A ²⁾	2,5	2,5	3,5	4,5	5,5	5,5
	B ³⁾	4) ⁴⁾	4) ⁴⁾	2,5	2,5	3,5	3,5

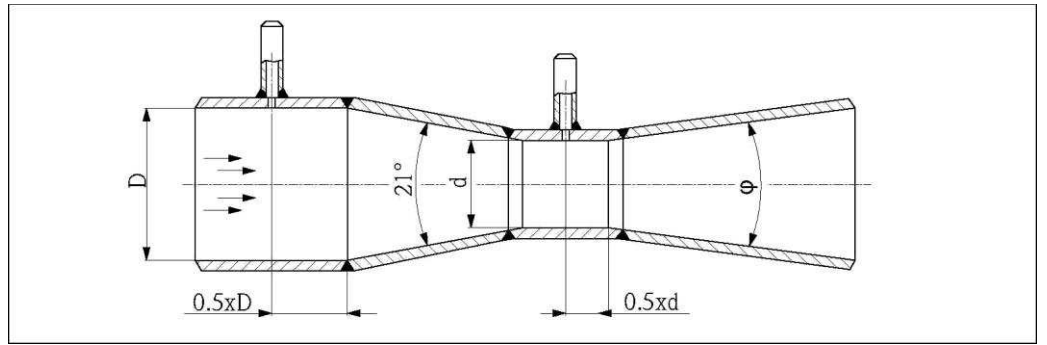
- 1) Требуемая длина участка зависит от расстояния между двумя коленами; типичные значения приведены в данной таблице. Подробная информация содержится в ISO 5167-4. Длину прямого участка перед устройством также можно рассчитать с помощью инструмента выбора и определения размеров "Applicator".
- 2) A: для нулевой дополнительной погрешности
- 3) B: для дополнительной погрешности 0,5%
- 4) Необходимое значение длины прямого участка (без возмущения) из строки A обеспечивает нулевую дополнительную погрешность. Данные о значениях длины более коротких прямых участков, которые могут быть использованы для получения требуемой длины прямых участков для строки B, недоступны.

Длина прямых участков отмеряется от точек отвода давления:

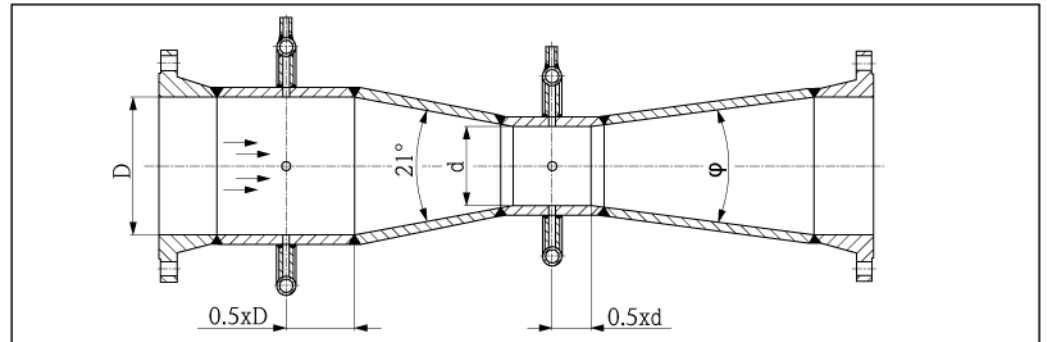


- X Длина прямого участка перед устройством
 Y Длина прямого участка после устройства; в большинстве случаев длина прямого участка после устройства перекрывается длиной конической расширяющейся секции

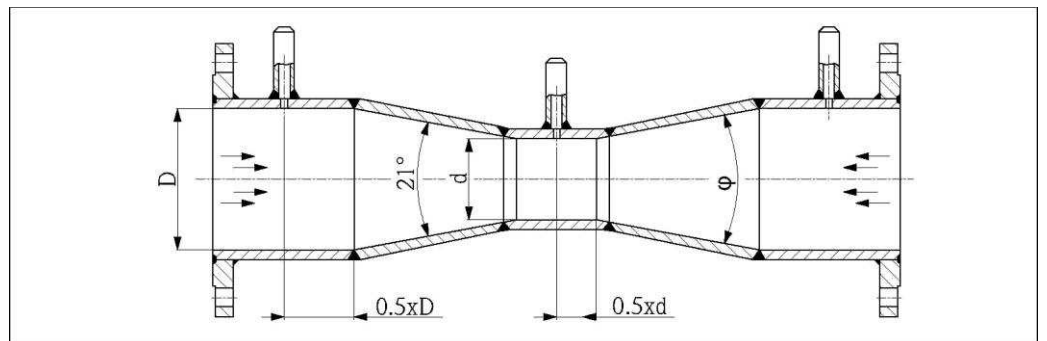
Типичные варианты
конфигурации



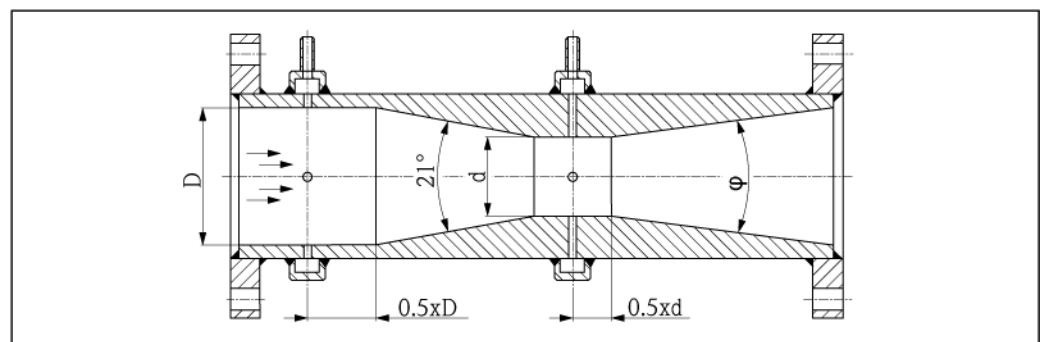
Сварка: сварное соединение и отвод давления через отдельные отверстия



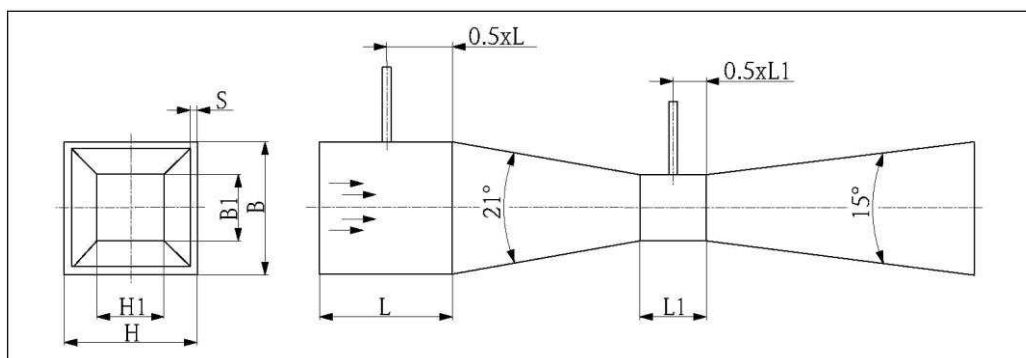
Сварка с использованием приварных фланцев и усредняющего кольца



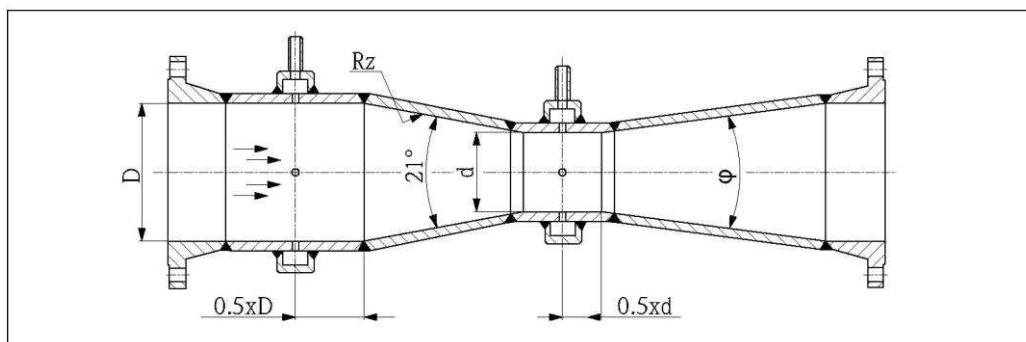
Сварка с использованием свободного фланца и отвод давления через отдельные отверстия, двунаправленная конструкция



Труба машинной обработки (для небольших значений номинального диаметра) с фланцами и кольцевой камерой



Короб квадратного сечения



Труба машинной обработки с приварным фланцем и кольцевой камерой. В соответствии со стандартом ISO5167, литая коническая сужающаяся секция.

Определение размеров ("Applicator")

Для определения размера и настройки труб Вентури в соответствии со стандартом ISO 5167 можно использовать модуль "Sizing Flow" программного обеспечения для выбора и определения размеров "Applicator".

Размещение заказа

В сущности, трубы Вентури представляют собой индивидуальные решения. Перед заказом устройства клиенты должны предоставить специалистам Endress+Hauser значения всех связанных параметров. Для этого можно использовать лист размеров/спецификацию (→ 71) или инструмент "Applicator".

На основе предоставленных данных специалисты Endress+Hauser создают заказ на модификацию, соответствующую области применения.

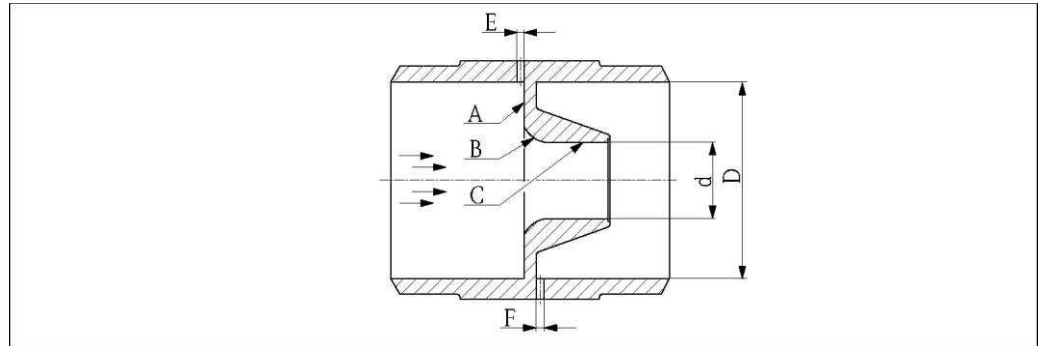
Комплектация изделия

010	Область применения	
	B	Газ
	D	Жидкость
	F	Пар
	Y	Специальное исполнение, указать номер TSP
020	Описание	
	9	Специальное исполнение, указать номер TSP
895	Маркировка	
	Z1	Обозначение прибора (TAG), см. дополнительную спецификацию
DV61S-		Полная маркировка прибора

DN62S: сопло

Обзор продукта

Как и в случае с трубами Вентури, для заказа доступен широкий диапазон сопел. Эти сопла могут быть стандартизованными или разработанными в соответствии со спецификациями изготовителей. Практически все варианты исполнения можно заказать в компании Endress+Hauser. Сопло состоит из сужающейся секции со скругленным профилем и цилиндрической горловины.



A	Плоская передняя поверхность	d	Внутренний диаметр горловины
B	Скругленный профиль впускного отверстия	E	Отвод давления перед устройством
C	Цилиндрическое сужение или горловина	F	Отвод давления из горловины после сопла
D	Внутренний диаметр трубы		

Основные преимущества сопел по сравнению с плоскими диафрагмами:

- Меньшая подверженность абразивному износу.
- Более высокая прочность.
- Меньший перепад давления при более высокой скорости потока и более высоком давлении.
- Меньшие потери давления (там, где это возможно).

По сравнению с соплами ИСА эллипсные сопла в меньшей степени подвержены абразивному износу, имеют более низкое сопротивление, результатом чего является меньший перепад давления и меньшие потери давления при одинаковом значении "бета" (β). Поэтому эллипсные сопла следует выбирать для работы с газами, находящимися под высоким давлением, и паром, а также с жидкостями с высокой скоростью потока.

Сопла соответствуют международным нормам, изложенным в документе ISO 5167-3:2003. После консультации с изготовителем также можно использовать другие конструкции и методы расчета.

Механическая конструкция/технические особенности

В стандарте ISO 5167 описано три варианта сопел:

- сопла ИСА 1932;
- эллипсное сопло;
- сопло Вентури (см. DN61S).

В соответствии со стандартом ISO 5167, значениям номинального диаметра, параметра "бета" (β) и чисел Рейнольдса для всех вариантов исполнения соответствуют различные диапазоны применения. Для других областей применения доступны расширенные стандарты или рекомендована влажная калибровка.

Сопло ИСА 1932	Эллипсное сопло
<ul style="list-style-type: none"> ■ Угловой отвод (отдельное отверстие или кольцевая камера) ■ DN50...DN500 ■ β 0,3...0,8 ■ $Re > 20000$ в зависимости от β 	<ul style="list-style-type: none"> ■ Отвод давления с помощью трубок ($D - D/2$) ■ DN50...DN630 ■ β 0,2...0,8 ■ $Re > 10000$

Основное отличие сопла ИСА 1932 от эллипсного сопла состоит в форме профиля впускного отверстия:

- Профиль сопла ИСА 1932 состоит из двух круглых сегментов.
- Профиль эллипсного сопла включает четверть эллипса и может иметь две различные формы.

Указанные ниже особенности характерны для обоих вариантов исполнения:

Плоская передняя поверхность может оказаться неприменимой при большом значении соотношения диаметров.

Подробная информация о конструкции содержится в соответствующих стандартах.

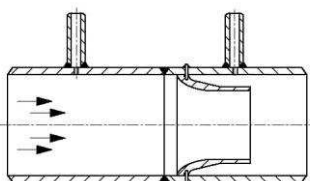
Присоединение к процессу	<p>При установке сопла в трубе возможен выбор из широкого ассортимента вариантов исполнения и соединений:</p> <ul style="list-style-type: none"> ■ Сопла с несущим кольцом для присоединения фланца (отвод давления через несущее кольцо) ■ Сопла без несущего кольца для присоединения фланца (отвод давления через фланец или трубу) ■ Приварные сопла ■ Измерительные участки с присоединенной прямой впускной трубой (рекомендуется для влажной калибровки)
---------------------------------	---

Отвод давления	<p>Варианты отвода давления в соответствии со стандартом ISO 5167:</p> <ul style="list-style-type: none"> ■ сопло ИСА 1932: угловой отвод; ■ эллипсное сопло: отвод давления по принципу D-D/2
-----------------------	--

DN62S: сопло ИСА 1932

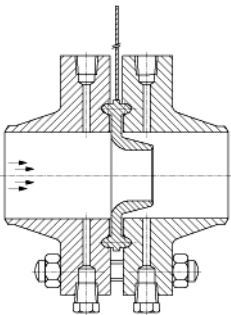
Примечания	Пример
Угловой отвод с одним отверстием Место монтажа: <ul style="list-style-type: none"> ■ С применением несущего кольца между 2 фланцев ■ В виде привариваемого устройства 	
Угловой отвод с кольцевой камерой. Место монтажа: <ul style="list-style-type: none"> ■ С применением несущего кольца между 2 фланцев ■ В виде привариваемого устройства 	

DN62S: эллипсное сопло

Примечания	Пример
Отвод D-D/2 Место монтажа: <ul style="list-style-type: none"> ■ На торцевых фланцах ■ В виде привариваемого устройства 	

Другие способы отвода давления (например, отвод через фланец при установке в измерительном фланце) также могут применяться на практике, однако, они не подпадают под стандарт ISO 5167.

DN62S: сопло ИСА 1932

Примечания	Пример
<ul style="list-style-type: none"> ■ Фланцевый отвод ■ В комплект поставки входит приварной фланец для монтажа в трубопроводе. ■ Сменный вкладыш сопла 	

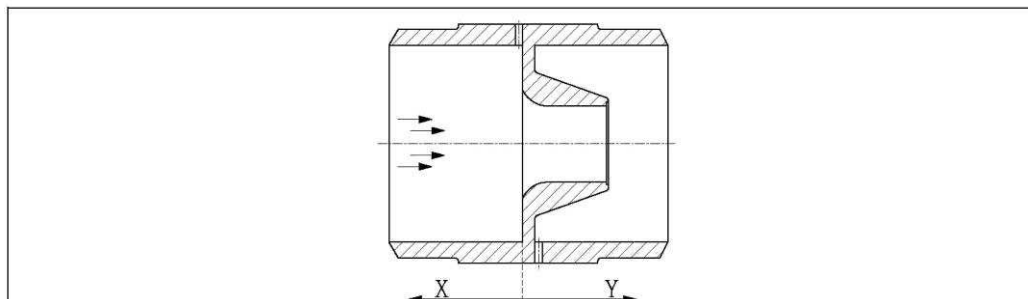
Длины прямых участков до и после устройства

В соответствии со стандартом ISO 5167 для всех вариантов исполнения устройств применяются следующие требования к длине прямых участков до и после устройства:

Соотношение диаметров β 1)		0,20	0,25	0,30	0,35	0,40	0,45	0,50	0,55	0,60	0,65	0,70	0,75	0,80
Длина участка перед соплом выражается в виде произведения на внутренний диаметр D														
Отдельный изгиб на 90° или Т-образный переходник (поток только с одной стороны)	A ²⁾	10	10	10	12	14	14	14	16	18	22	28	36	46
	B ³⁾	6	6	6	6	7	7	7	8	9	11	14	18	23
Два и более изгиба на 90° в одной плоскости	A ²⁾	14	14	16	16	18	18	20	22	26	32	36	42	50
	B ³⁾	7	7	8	8	9	9	10	11	13	16	18	21	25
Два и более изгиба на 90° в разных плоскостях	A ²⁾	34	34	34	36	36	38	40	44	48	54	62	70	80
	B ³⁾	17	17	17	18	18	19	20	22	24	27	31	35	40
Сужение с 2xD до D при длине от 1,5xD до 3xD	A ²⁾	5	5	5	5	5	5	6	8	9	11	14	22	30
	B ³⁾	⁴⁾	⁴⁾	⁴⁾	⁴⁾	⁴⁾	⁴⁾	5	5	5	6	7	11	15
Расширение с 0,5xD до D при длине с 1xD до 2xD	A ²⁾	16	16	16	16	16	17	18	20	22	25	30	38	54
	B ³⁾	8	8	8	8	8	9	9	10	11	13	15	19	27
Шаровой вентиль, полностью открыт	A ²⁾	18	18	18	18	20	20	22	24	26	28	32	36	44
	B ³⁾	9	9	9	9	10	10	11	12	13	14	16	18	22
Полнопроходной шаровой вентиль или запорный вентиль, полностью открытый	A ²⁾	12	12	12	12	12	12	12	14	14	16	20	24	30
	B ³⁾	6	6	6	6	6	6	6	7	7	5	10	12	15
Резкое симметричное уменьшение диаметра	A ²⁾	30	30	30	30	30	30	30	30	30	30	30	30	30
	B ³⁾	15	15	15	15	15	15	15	15	15	15	15	15	15
Гильза для термометра ⁵⁾ с диаметром <0,03xD	A ²⁾	5	5	5	5	5	5	5	5	5	5	5	5	5
	B ³⁾	3	3	3	3	3	3	3	3	3	3	3	3	3
Гильза для термометра с диаметром от 0,03xD до 0,13xD	A ²⁾	20	20	20	20	20	20	20	20	20	20	20	20	20
	B ³⁾	10	10	10	10	10	10	10	10	10	10	10	10	10
Длина участка после горловины выражается в виде произведения на внутренний диаметр D														
Фитинги (столбцы 2-8)	A ²⁾	4	4	5	5	6	6	6	6	7	7	7	8	8
	B ³⁾	2	2	2,5	2,5	3	3	3	3	3,5	3,5	3,5	4	4

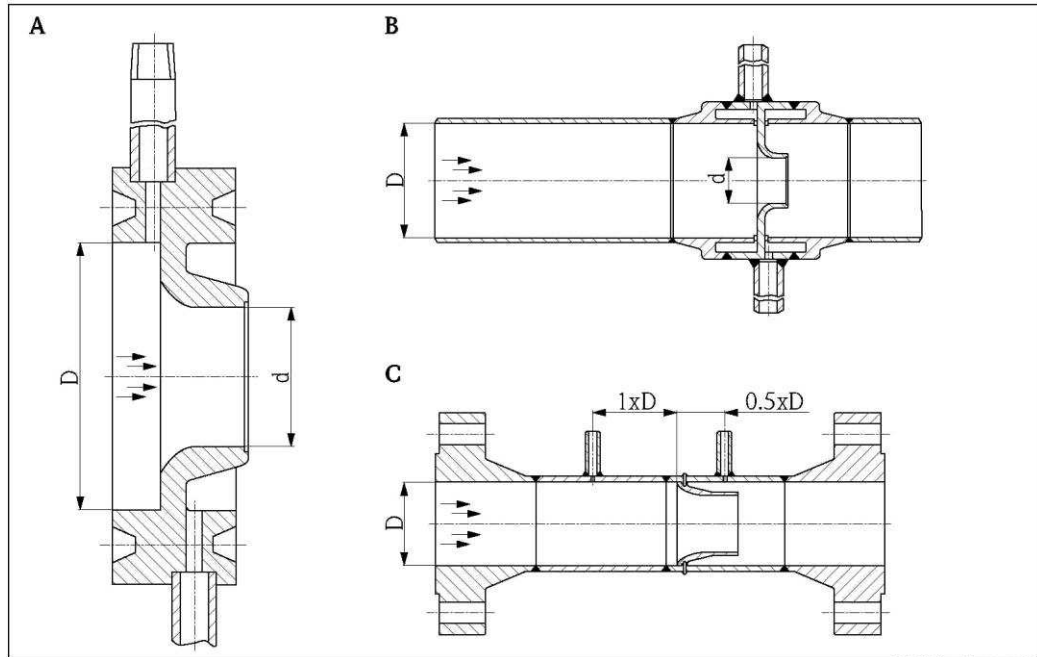
- Для некоторых вариантов сопел допускается использование не всех значений β .
- A: нулевая дополнительная погрешность
- B: дополнительная погрешность 0,5%
- Необходимое значение длины прямого участка (без возмущения) из строки A обеспечивает нулевую дополнительную погрешность. Данные о значениях длины более коротких прямых участков, которые могут быть использованы для получения требуемой длины прямых участков для строки B, недоступны.
- Установка гильз для термометров не приведет к изменению значений требуемой минимальной длины прямых участков для других фитингов.

Длина прямых участков отмеряется от передней поверхности сопла:

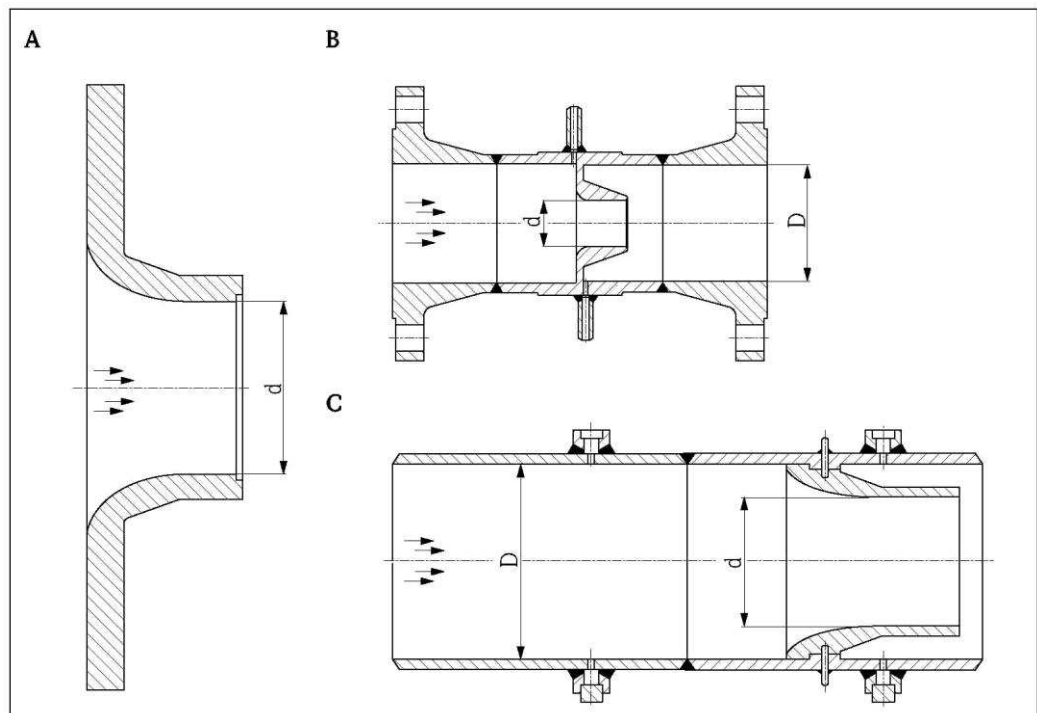


- X Длина прямого участка перед устройством
 Y Длина прямого участка после устройства

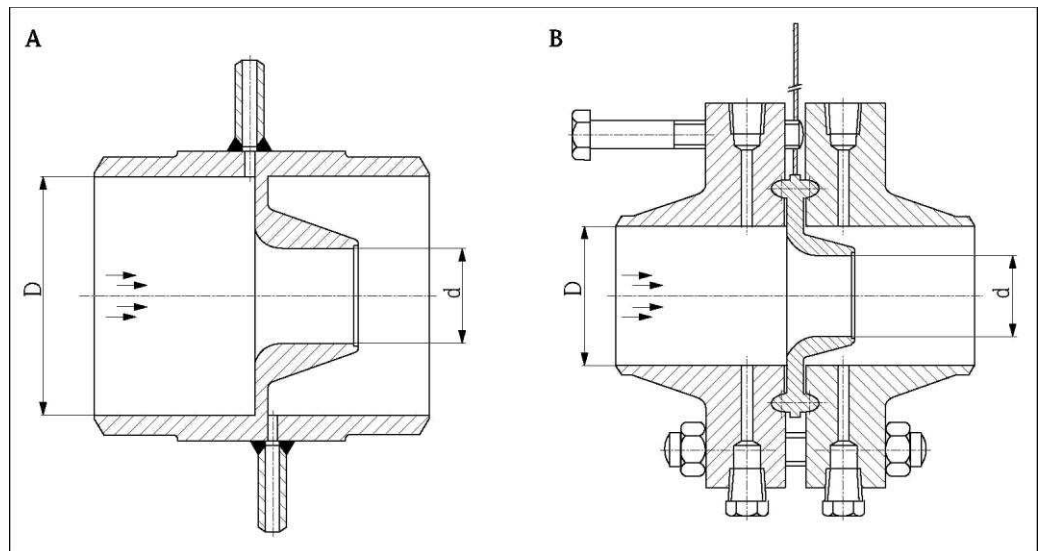
Типичные варианты конфигурации



- A** *Сопло ИСА с несущим кольцом, с поверхностью уплотнения RTJ и отводом через отдельное отверстие*
- B** *Сопло ИСА со сварным соединением и приваренной кольцевой камерой в качестве измерительного участка*
- C** *Эллиптическое сопло со сварным соединением и приварным фланцем, отвод $D-D/2$*



- A** *Эллиптическое сопло для присоединения к фланцу без несущего кольца*
- B** *Сопло ИСА со сварным соединением, приварными фланцами и отводом давления через отдельные отверстия*
- C** *Эллиптическое сопло со сварным соединением и отводом $D-D/2$*



A Сопло ИСА со сварным соединением и отводом через отдельные отверстия
B Сопло ИСА с фланцевым соединением из приварных фланцев и фланцевым отводом

Определение размеров

Специалисты Endress+Hauser или одной из компаний-субподрядчиков определяют размеры и рассчитывают сопла в соответствии с требованиями, изложенными в применяемых стандартах.

Размещение заказа

В сущности, сопла представляют собой индивидуальные решения. Перед заказом устройства клиенты должны предоставить специалистам Endress+Hauser значения всех связанных параметров. Для этого можно использовать лист размеров/спецификацию (→ 71).

На основе предоставленных данных специалисты Endress+Hauser создают заказ на модификацию, соответствующую области применения.

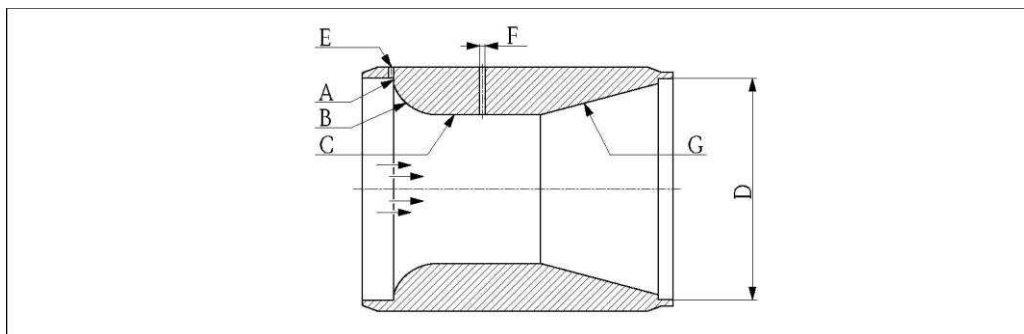
Комплектация изделия

010	Область применения	
	B	Газ
	D	Жидкость
	F	Пар
	Y	Специальное исполнение, указать номер TSP
020	Описание	
	9	Специальное исполнение, указать номер TSP
895	Маркировка	
	Z1	Обозначение прибора (TAG), см. дополнительную спецификацию
DN62S-		Полная маркировка прибора

DN61S: сопло Вентури

Обзор продукта

Сопла Вентури стандартизированы в соответствии с документом ISO 5167-3:2003. Лицевая поверхность и закругленный вход идентичны соплам ISA 1932. Однако сопло Вентури оснащается дополнительной конической расширяющейся частью, позволяющей сократить потерю давления. Место отвода давления из горловины расположено в горловине/сужении сопла.



A	Плоская поверхность	E	Отвод давления непосредственно перед соплом (угловой отвод)
B	Скругленный профиль впускного отверстия	F	Отвод давления из горловины в горловине сопла.
C	Цилиндрическое сужение или горловина	G	Коническая расширяющаяся секция
D	Внутренний диаметр трубы		

Преимуществом сопла Вентури по сравнению с соплами ISA1932 является значительно более низкая потеря давления. Область применения сопел Вентури аналогична области применения трубки Вентури. Сопла Вентури могут быть эффективными при использовании с небольшим номинальным диаметром.

Диапазоны применения, определенные для сопел Вентури в соответствии со стандартом ISO 5167 для значений номинального диаметра, параметра "бета" (β) и чисел Рейнольдса, отличаются от диапазонов применения для сопел ISA 1932. Для других областей применения доступны расширенные стандарты или рекомендована влажная калибровка.

Сопло Вентури
<ul style="list-style-type: none"> ■ С коническим выходом, при необходимости может быть укорочено до 35% ■ DN65...DN500 ■ β 0,316...0,775 ■ $150000 < Re < 2000000$

Подробная информация о конструкции содержится в соответствующих стандартах.

Присоединение к процессу

Как правило, сопла Вентури устанавливаются в трубопроводах заказчиков с использованием фланцев или посредством сварного соединения. Возможен выбор из различных вариантов исполнения и присоединения:

- Приварные фланцы (DIN, ANSI ...)
- Свободные фланцы (DIN, ANSI...)
- Сварные соединения
- Измерительные участки с присоединенной прямой впускной трубой (рекомендуется для влажной калибровки)

Отвод давления

В соответствии со стандартом ISO 5167 угловые отводы необходимо использовать для отвода давления перед устройствами (в виде отдельных отверстий или кольцевой камеры). Отбор давления из горловины должен быть реализован с помощью четырех отдельных отводов, соединенных посредством усредняющего кольца или кольцевой камеры. Использование этого вида отвода рекомендуется в том случае, если запланирована влажная калибровка. В ряде областей применения или в соответствии с определенными требованиями отвод давления через отдельное отверстие является удовлетворительным вариантом и даже обладает рядом преимуществ (→ 35).

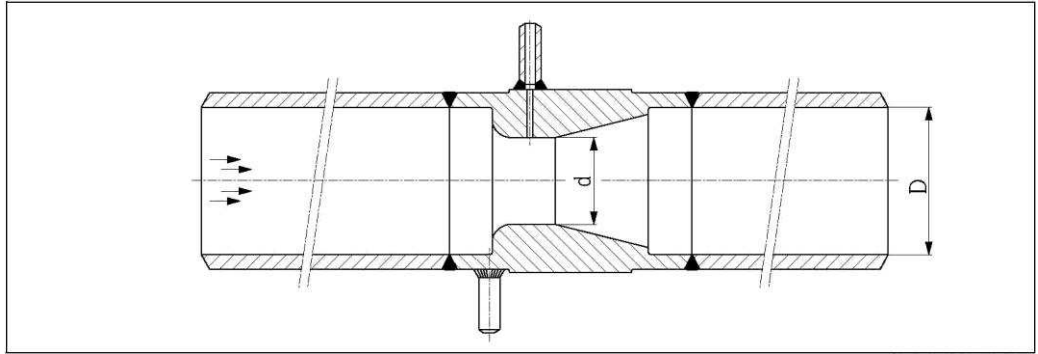
Длины прямых участков до и после устройства

В соответствии со стандартом ISO 5167 для всех вариантов исполнения устройств применяются следующие требования к длине прямых участков до и после устройства:

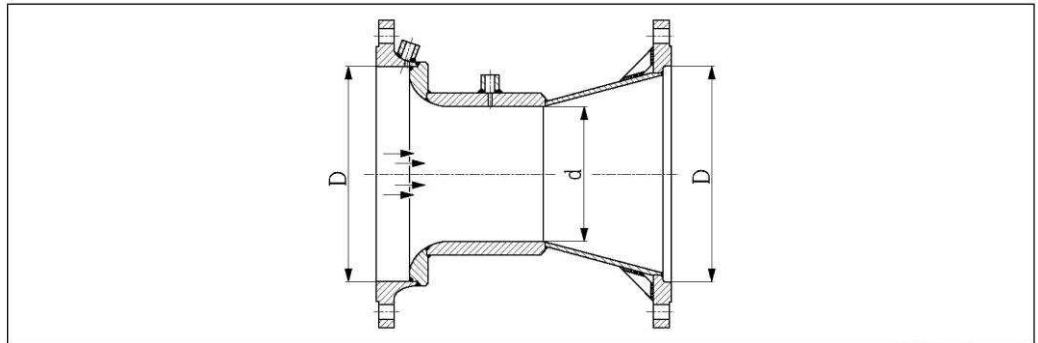
Соотношение диаметров β 1)		0,20	0,25	0,30	0,35	0,40	0,45	0,50	0,55	0,60	0,65	0,70	0,75	0,80
Длина участка перед соплом выражается в виде произведения на внутренний диаметр D														
Отдельный изгиб на 90° или Т-образный переходник (поток только с одной стороны)	A ²⁾	10	10	10	12	14	14	14	16	18	22	28	36	46
	B ³⁾	6	6	6	6	7	7	7	8	9	11	14	18	23
Два и более изгиба на 90° в одной плоскости	A ²⁾	14	14	16	16	18	18	20	22	26	32	36	42	50
	B ³⁾	7	7	8	8	9	9	10	11	13	16	18	21	25
Два и более изгиба на 90° в разных плоскостях	A ²⁾	34	34	34	36	36	38	40	44	48	54	62	70	80
	B ³⁾	17	17	17	18	18	19	20	22	24	27	31	35	40
Сужение с 2xD до 1xD при длине от 1,5xD до 3xD	A ²⁾	5	5	5	5	5	5	6	8	9	11	14	22	30
	B ³⁾	4)	4)	4)	4)	4)	4)	5	5	5	6	7	11	15
Расширение с 0,5xD до 1xD при длине от 1xD до 2xD	A ²⁾	16	16	16	16	16	17	18	20	22	25	30	38	54
	B ³⁾	8	8	8	8	8	9	9	10	11	13	15	19	27
Шаровой вентиль, полностью открыт	A ²⁾	18	18	18	18	20	20	22	24	26	28	32	36	44
	B ³⁾	9	9	9	9	10	10	11	12	13	14	16	18	22
Полнопроходной шаровой вентиль или запорный вентиль, полностью открытый	A ²⁾	12	12	12	12	12	12	12	14	14	16	20	24	30
	B ³⁾	6	6	6	6	6	6	6	7	7	5	10	12	15
Резкое симметричное уменьшение диаметра	A ²⁾	30	30	30	30	30	30	30	30	30	30	30	30	30
	B ³⁾	15	15	15	15	15	15	15	15	15	15	15	15	15
Гильза для термометра ⁵⁾ с диаметром <0,03xD	A ²⁾	5	5	5	5	5	5	5	5	5	5	5	5	5
	B ³⁾	3	3	3	3	3	3	3	3	3	3	3	3	3
Гильза для термометра с диаметром от 0,03xD до 0,13xD	A ²⁾	20	20	20	20	20	20	20	20	20	20	20	20	20
	B ³⁾	10	10	10	10	10	10	10	10	10	10	10	10	10
Длина участка после горловины выражается в виде произведения на внутренний диаметр D														
Фитинги (столбцы 2-8)	A ²⁾	4	4	5	5	6	6	6	6	7	7	7	8	8
	B ³⁾	2	2	2,5	2,5	3	3	3	3	3,5	3,5	3,5	4	4

- 1) Для некоторых вариантов сопел допускается использование не всех значений β .
- 2) А: нулевая дополнительная погрешность
- 3) В: дополнительная погрешность 0,5%
- 4) Необходимое значение длины прямого участка (без возмущения) из строки А обеспечивает нулевую дополнительную погрешность. Данные о значениях длины более коротких прямых участков, которые могут быть использованы для получения требуемой длины прямых участков для строки В, недоступны.
- 5) Установка гильз для термометров не приведет к изменению значений требуемой минимальной длины прямых участков для других фитингов.

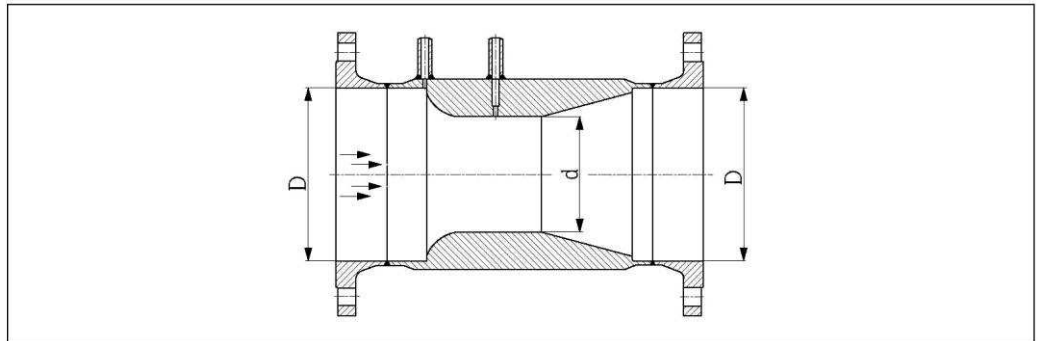
Типичные варианты конфигурации



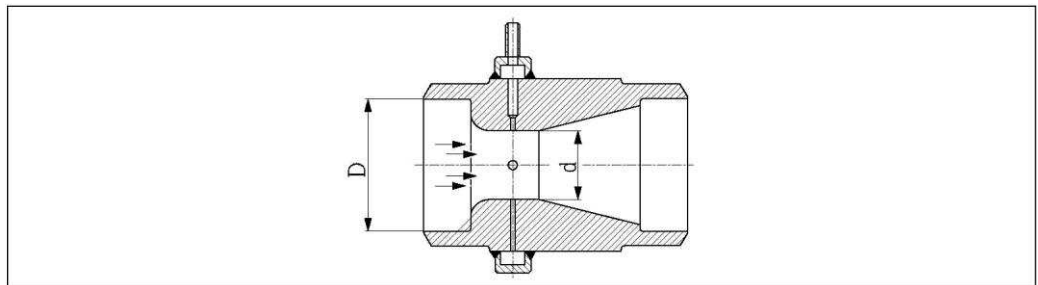
Измерительный участок, выходная секция, обработанная на станке, сварное соединение, отвод через отдельные отверстия



Приваренная выходная секция, фланцевое соединение, свободный фланец на выходе, отвод через отдельные отверстия




Выходная секция, обработанная на станке, фланцевое соединение, приварной фланец, отвод через отдельные отверстия



Выходная секция, обработанная на станке, сварное соединение, кольцевая камера

Определение размеров Специалисты Endress+Hauser или одной из компаний-субподрядчиков определяют размеры и рассчитывают сопла в соответствии с требованиями, изложенными в применяемых стандартах.

Размещение заказа В сущности, сопла представляют собой индивидуальные решения. Перед заказом устройства клиенты должны предоставить специалистам Endress+Hauser значения всех связанных параметров. Для этого можно использовать лист размеров/спецификацию (→  71).

На основе предоставленных данных специалисты Endress+Hauser создают заказ на модификацию, соответствующую области применения.

Комплектация изделия

010	Область применения	
	B	Газ
	D	Жидкость
	F	Пар
	Y	Специальное исполнение, указать номер TSP
020	Описание	
	9	Специальное исполнение, указать номер TSP
895	Маркировка	
	Z1	Обозначение прибора (TAG), см. дополнительную спецификацию
DN61S-		Полная маркировка прибора

DO69S: диафрагма – специальные варианты исполнения

Обзор продукта

Помимо стандартных изделий DO61W, DO62C, DO63C, DO64P, DO65F (см. документ TI00422F) Endress+Hauser также осуществляет поставку прочих исполнений диафрагм. Для заказа доступен широкий ассортимент специальных вариантов исполнения диафрагм, который невозможно описать в рамках приведенной выше структуры стандартных продуктов. В частности, к ним относятся следующие изделия:

- Приварные диафрагмы
- Измерительные участки с привариваемыми входными и выходными трубами
- Нестандартизированные плоские диафрагмы (например, если номинальный диаметр находится вне стандартного диапазона)
- Специальные варианты исполнения или дополнительные фитинги
- Несколько отводов для дублированного измерения или каскадного монтажа
- Специальные материалы

Общая информация о диафрагмах приведена в документе TI00422F

Механическая конструкция/технические особенности

Приварные диафрагмы

Приварные первичные устройства являются предпочтительным решением при работе в условиях высокого давления, строгих правил техники безопасности или необходимости снизить расходы (не требуются фланцевые соединения):

- Области применения с перегретым паром (PN100 или выше)
- Чрезвычайно токсичные газы (герметичность)
- Большие значения номинального диаметра

Измерительные участки с приварными прямыми участками перед и после устройства

Измерительные участки обычно используются в областях применения с более строгими требованиями в отношении погрешности измерения:

- Варианты длины прямых участков до и после устройства, соответствующие стандартам
- Возможность калибровки

Нестандартизированные плоские диафрагмы

Диапазон стандартных продуктов не распространяется на первичные устройства, не подпадающие под действие стандарта ISO 5167. Однако общие свойства и преимущества первичных устройств далеко выходят за рамки этой области применения. Например, диапазон областей применения плоских диафрагм можно значительным образом расширить путем применения специальных форм диафрагм или большого номинального диаметра:

- Плоские диафрагмы с двойным конусом (очень невысокое значение числа Рейнольдса)
- Плоские диафрагмы с эксцентрично расположенным отверстием (для жидкостей, содержащих твердые частицы и осадок)
- Номинальный диаметр свыше DN1000

Специальные варианты исполнения

Индивидуальные решения с использованием дополнительных фитингов, устройств или специальных вариантов исполнения, поставляемых заказчиком, часто позволяют обеспечить соответствие особым требованиям. Примеры:

- Интегрированный датчик температуры или давления
- Интегрированный отвод давления из трубы ($D-D/2$ или местное сужение потока)
- Приварные фланцы
- Компактный преобразователь с дополнительным отсечным клапаном

Множественные отводы

Множественные отводы могут потребоваться при необходимости внедрения архитектуры дублированного измерения или увеличения диапазона измерения. Поскольку зависимость между расходом и перепадом давления является квадратичной, с применением одного преобразователя можно добиться диапазона от прикл. 6:1 до 12:1. При наличии достаточного перепада давления для увеличения диапазона измерения можно использовать дополнительные преобразователи. Дублируемое измерение или каскадный монтаж могут быть реализованы различными способами:

- Использование переходников для монтажа дополнительных преобразователей на существующем отдельном отводе. Замена преобразователя будет возможна только в случае отсоединения всех преобразователей от процесса.

- Присоединение каждого преобразователя к существующему отдельному отводу посредством индивидуального фитинга. В этом случае при замене любого преобразователя влияние на другие преобразователи отсутствует.
- Полностью отделенный отвод со скважиной, фитингом и преобразователем. В рамках этого сценария измерение может продолжаться даже после блокирования отдельной отводной скважины.
- Компактный преобразователь с дополнительным отсечным клапаном

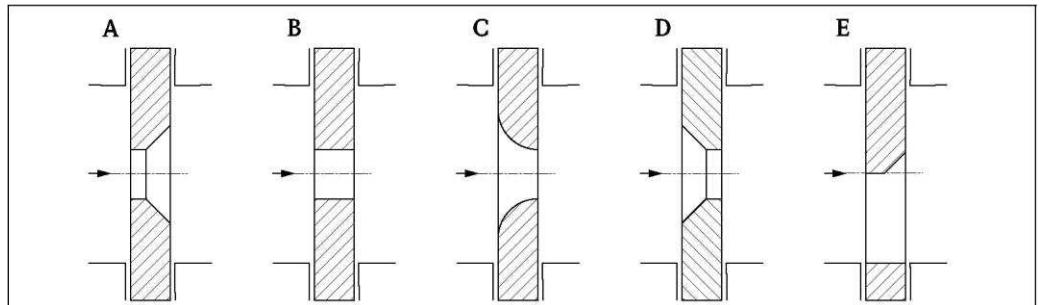
Специальные материалы

Плоские диафрагмы и другие первичные устройства могут быть изготовлены практически из любого материала. Специальные материалы или покрытие могут быть необходимы в связи со следующими требованиями:

- Агрессивный, коррозионный или токсичный продукт
- Чрезвычайно высокие или низкие температуры
- Агрессивная среда
- Специализированные сертификаты

Торец диафрагмы

Стандартные варианты исполнения торца диафрагмы:



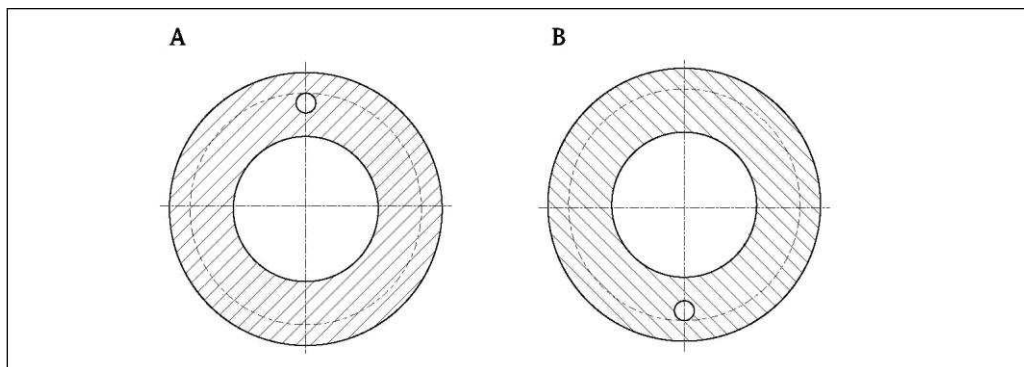
	Торец диафрагмы	Мин. значение числа Рейнольдса	Использование
A	Острая кромка	$Re \geq 5000$	Стандартное исполнение; должно использоваться, если число Рейнольдса имеет достаточно большое значение.
B	Двунаправленная диафрагма	$Re \geq 5000$	Используется при необходимости измерять расход в обоих направлениях.
C	Четверть окружности	$Re \geq 500$	Только для $Re \leq 5000$
D	Конический вход	$Re \geq 80$	Только для $Re \leq 500$
E	Сегментная диафрагма	$Re \geq 5000$	<ul style="list-style-type: none"> ■ Для жидкостей с содержанием газа (отверстие в верхней части) ■ Для жидкостей с содержанием твердых частиц (отверстие в нижней части)



Примечание.

Для определения размеров точки измерения можно использовать инструмент выбора и определения размеров "Applicator" от Endress+Hauser.

Помимо всего прочего, с помощью ПО Applicator можно определить соответствующий тип диафрагмы для конкретной точки измерения.

Вентиляционное/дренажное отверстие

A Плоская диафрагма с вентиляционным отверстием

B Плоская диафрагма с дренажным отверстием

- Плоские диафрагмы с вентиляционным отверстием используются для жидкостей, в которых образуются газы. Газ проходит через вентиляционное отверстие плоской диафрагмы.
- Плоские диафрагмы с дренажным отверстием используются для газов, в которых образуется конденсат. Конденсат проходит через дренажное отверстие плоской диафрагмы.



Примечание.

- Плоские диафрагмы с вентиляционным или дренажным отверстием могут использоваться только в горизонтальных трубопроводах.
- Вентиляционные и дренажные отверстия не применяются в плоских диафрагмах с кольцевой камерой.

Размеры

Диаметр вентиляционного или дренажного отверстия зависит от диаметра диафрагмы:

Диаметр диафрагмы [мм]	Диаметр вентиляционного или дренажного отверстия [мм]
25,4-88,9	2,4
89,0-104,8	3,2
104,9-127,0	4,0
127,1-152,4	4,8
152,4-171,5	5,6
171,5-190,5	6,4
190,6-212,7	7,1
212,8-235,0	8,0
235,1-254,0	8,7
254,0-276,2	9,5
276,3-295,3	10,3
295,3-317,5	11,1
317,5-336,6	11,9
> 336,6	12,7

Присоединение к процессу

При установке плоских диафрагм в трубе возможен выбор из широкого ассортимента вариантов исполнения и соединений:

- Плоские диафрагмы с несущим кольцом для присоединения фланца (отвод давления через несущее кольцо)
- Плоские диафрагмы без несущего кольца для присоединения фланца (отвод давления через фланец или трубу)
- Приварные диафрагмы
- Измерительные участки с присоединенной прямой впускной трубой (рекомендуется для влажной калибровки)

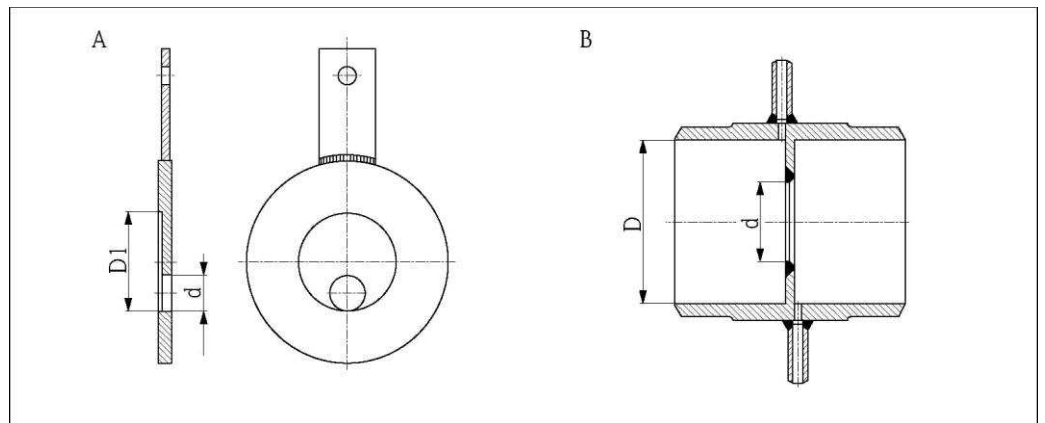
Отвод давления

Варианты отвода давления в соответствии со стандартом ISO 5167: Дополнительная информация для компактного или отдельного исполнения приведена в техническом описании TI00422F.

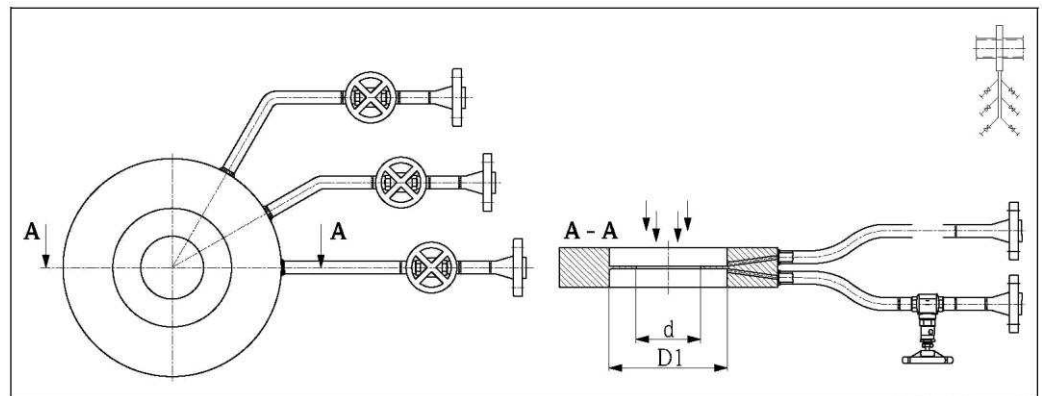
Прямые участки до и после устройства

Информацию о длине прямых участков перед и после устройств см. в техническом описании TI00422F, раздел "Длина прямых участков"

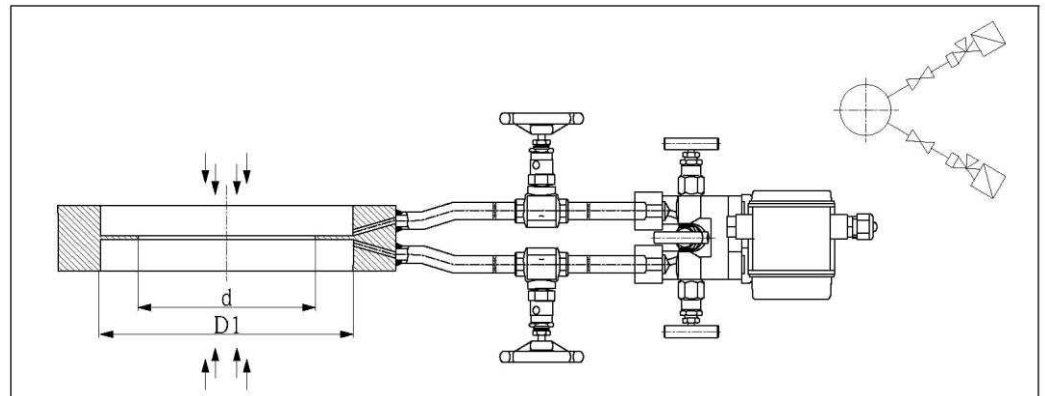
Типичные варианты конфигурации



A Плоская диафрагма с эксцентрично расположенным отверстием
B Приварная диафрагма

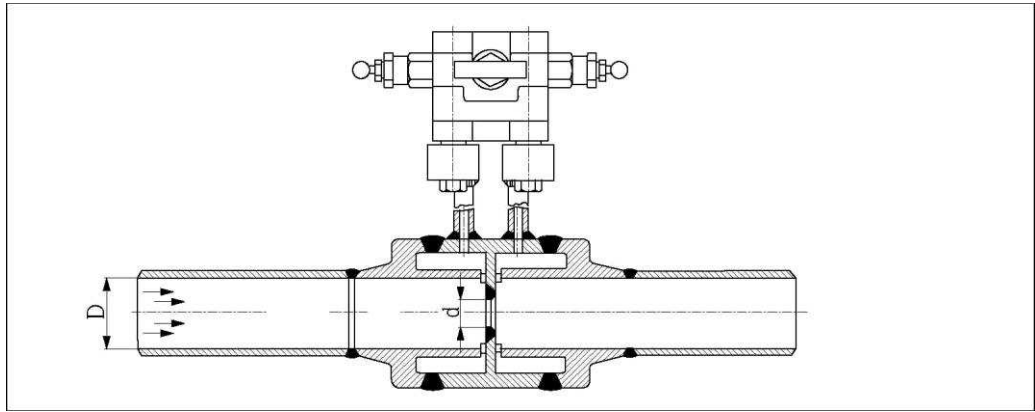


Тройной отвод с дополнительным отсечным клапаном



Пар, двунаправленная конструкция, двойной отвод, компактное исполнение

Фланцы в соответствии с DIN EN		Фланцы в соответствии с ASME B16.5 и ASME B16.47 серия A	
D (мм)	D1	D (дюймы)	D1
25...125	d + 1 мм	1...4	d + 1 мм
150...350	d + 2 мм	5...14	d + 2 мм
400...1000	d + 4 мм	16...40	d + 4 мм



Приварная диафрагма для высокого давления, цельносварная, компактное исполнение

Определение размеров

Специалисты Endress+Hauser или одной из компаний-субподрядчиков определяют размеры и рассчитывают плоские диафрагмы в соответствии с требованиями, изложенными в применяемых стандартах.

Размещение заказа

В сущности, специальные исполнения плоских диафрагм представляют собой индивидуальные решения. Перед заказом устройства клиенты должны предоставить специалистам Endress+Hauser значения всех связанных параметров. Для этого можно использовать лист размеров/спецификацию (→ 71).

На основе предоставленных данных специалисты Endress+Hauser создают заказ на модификацию, соответствующую области применения.

Комплектация изделия

010	Область применения	
	B	Газ
	D	Жидкость
	F	Пар
	Y	Специальное исполнение, указать номер TSP
020	Описание	
	9	Специальное исполнение, указать номер TSP
895	Маркировка	
	Z1	Обозначение прибора (TAG), см. дополнительную спецификацию
DO69S-		Полная маркировка прибора

DR61S: ограничительная диафрагма

Обзор продукта

Ограничительные диафрагмы устанавливаются в трубах для решения специализированной задачи по снижению давления или ограничения потока. В сущности, ограничительные диафрагмы очень похожи на плоские диафрагмы, однако в первом случае не требуется дополнительный преобразователь для измерения расхода. Таким образом ограничительные диафрагмы – исключительно механический способ ограничения площади поперечного сечения трубы.

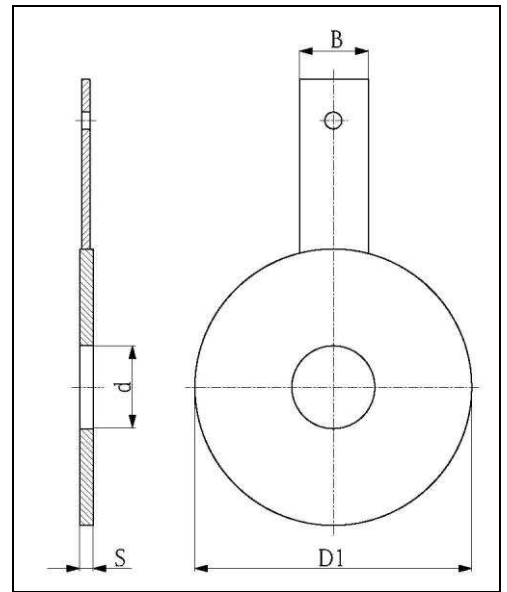
Как и в случае с плоскими диафрагмами для заказа доступен широкий диапазон ограничительных диафрагм. С точки зрения конструкции ограничительные диафрагмы обычно схожи с плоскими диафрагмами с цилиндрическим отверстием.

Доступны и другие варианты исполнения, например:

- Ограничительные диафрагмы с несущим кольцом
- Приварные приборы
- Соответствующие фланцы входят в комплект поставки

Также можно учитывать другие зависящие от пользователя данные, например:

- Наличие обработанных на станке прямых участков
- Конический выход после устройства



Из-за наличия требований в отношении снижения давления, ограничительные диафрагмы обычно подвергаются намного более высокой механической нагрузке по сравнению с плоскими диафрагмами. По этой причине, толщина пластины должна определяться индивидуально для каждой отдельной области применения. Толщина рассчитывается на основе таблиц AD2000 и спецификаций.

Отверстие, необходимое для обеспечения требуемых потерь давления, вычисляется на основе формулы расчета потерь давления для плоских диафрагм, приведенной в стандарте ISO 5167.

По дополнительному запросу доступны другие методы расчета.

Применение ограничительных диафрагм специально для снижения давления может стать причиной кавитации или повышения уровня шума. Расчет уровня шума входит в процесс расчета ограничительной диафрагмы. Кроме того, в подобных ситуациях можно реализовать дополнительные структурные мероприятия:

Защита кромки диафрагмы (например, в случае кавитации):

- Усиленная/защищенная кромка диафрагмы

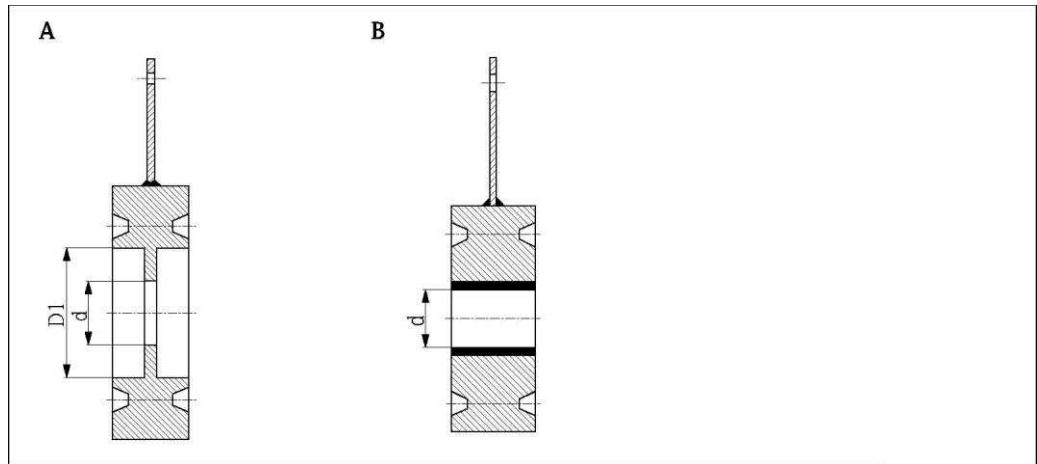
Снижение уровня шума:

- Диафрагмы с несколькими отверстиями
- Для уменьшения риска кавитации также можно применять многоступенчатые конструкции из ограничительных диафрагм.

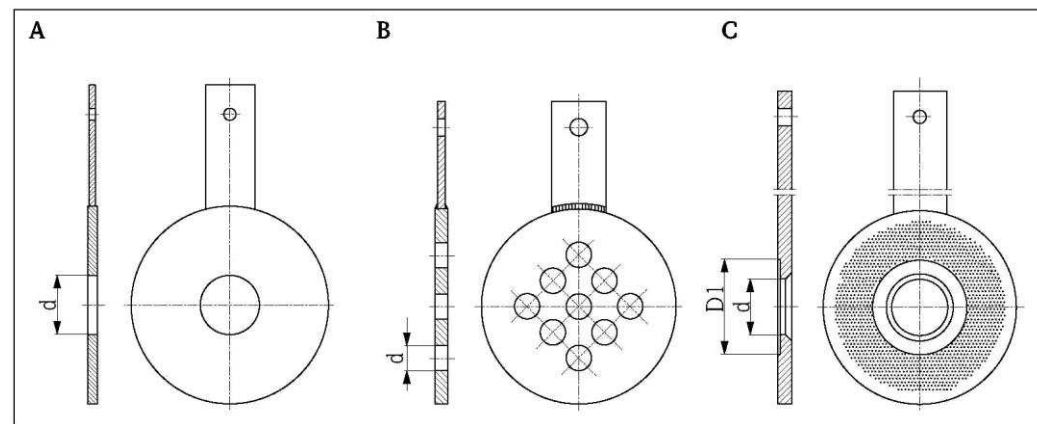
Длины прямых участков до и после устройства

При использовании ограничительной диафрагмы специальные требования в отношении длины прямых участков перед и после устройства отсутствуют.

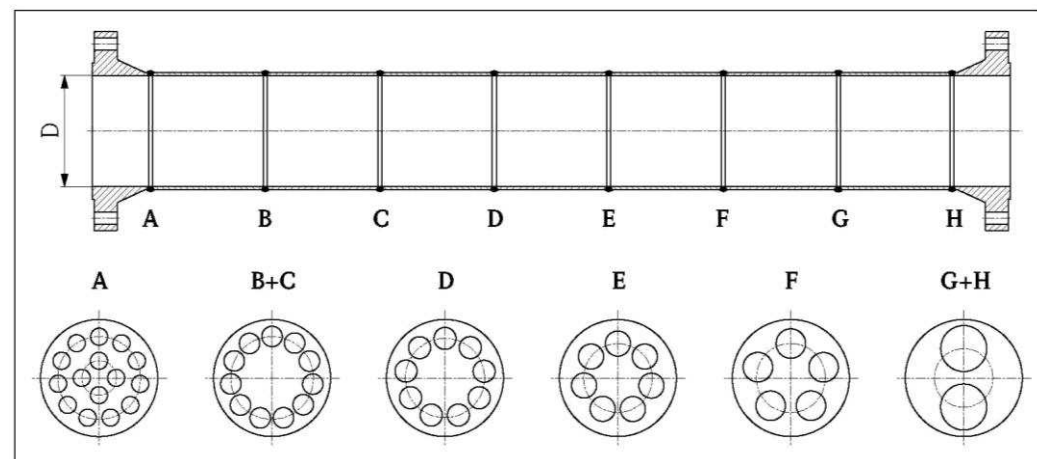
Типичные варианты конфигурации



A Ограничительная диафрагма с несущим кольцом
 B Ограничительная диафрагма, армированная, поверхность уплотнения RTJ



A Ограничительная диафрагма
 B Многоотверстная диафрагма с 9 отверстиями
 C Ограничительная диафрагма с обточенным входом и коническим выходом



Многоступенчатая конструкция из многоотверстных диафрагм

Размеры "D1" → 40.

Определение размеров Определение размера и расчеты ограничительных диафрагм выполняются специалистами Endress+Hauser или одной из компаний-субподрядчика в соответствии с требованиями заказчика или специальными стандартами, требования которых необходимо соблюсти.

Размещение заказа В сущности, ограничительные диафрагмы представляют собой индивидуальные решения. Перед заказом диафрагм клиенты должны предоставить специалистам Endress+Hauser значения всех связанных параметров и, в частности, требуемое значение потерь давления. Для этого можно использовать лист размеров/спецификацию (→ 71).

На основе предоставленных данных специалисты Endress+Hauser создают заказ на модификацию, соответствующую области применения.

Комплектация изделия

010	Область применения	
	B	Газ
	D	Жидкость
	F	Пар
	Y	Специальное исполнение, указать номер TSP
020	Описание	
	9	Специальное исполнение, указать номер TSP
895	Маркировка	
	Z1	Обозначение прибора (TAG), см. дополнительную спецификацию
DR61S-		Полная маркировка прибора

Сертификаты и нормативы

Маркировка CE, декларация соответствия

Прибор разработан в соответствии с современными требованиями к безопасности, прошел испытания и поставляется с завода в состоянии, безопасном для эксплуатации. Прибор отвечает применимым стандартам и нормам, изложенным в Декларации о соответствии ЕС, и, таким образом, удовлетворяет требованиям директивы ЕС. Endress+Hauser подтверждает успешные испытания прибора нанесением маркировки CE.

Европейская директива 97/23/ЕС по оборудованию, работающему под давлением (PED)

В соответствии с Европейской директивой по оборудованию, работающему под давлением 97/23/ЕС (PED), первичные устройства (плоские диафрагмы) разделяются на следующие группы в зависимости от номинального диаметра, среды, давления и температуры:

- Статья 3.3 (\leq DN25/1"): маркировка CE отсутствует
- Категория I: маркировка CE без идентификатора уполномоченного органа контроля качества
- Категория II/III: маркировка CE с идентификатором уполномоченного органа контроля качества

В целях обеспечения безопасности все устройства с номинальным диаметром $>$ DN25/1" классифицируются как оборудование категории III.

В отношении приварных устройств обычно рекомендуется следующая процедура, позволяющая сократить затраты:

- Изучение рабочих чертежей специалистами уполномоченной организации (например, TÜV).
- Осуществление производства в соответствии с техническими нормами для оборудования, работающего под давлением.
- Инспектирование всех компонентов в соответствии с документом AD2000 HP5/3.
- Поставка изделия без испытания под давлением.
- Выполнение испытания под давлением в установленном состоянии после приваривания устройства на место эксплуатации заказчиком.
- Создание сертификата соответствия и идентификационной таблички с маркировкой CE специалистами Endress+Hauser.

Аксессуары

Обзор

Для приборов измерения расхода по перепаду давления при помощи диафрагм доступны следующие аксессуары:

- DA61V: отсечной клапан (→ [47](#))
- DA61C: конденсационная камера (→ [52](#))
- DA63M: вентильный блок (→ [54](#))
- DA63R: выпрямитель потока (→ [64](#))
- PZO: переходник для овальных фланцев (→ [67](#))

Вместе с первичным устройством можно заказать конденсационные камеры, отсечные клапаны и вентильный блок. Все заказанные аксессуары предварительно устанавливаются перед поставкой. Вентильные блоки, как правило, заказываются отдельно и могут поставляться уже установленными на преобразователе.

Аксессуары также можно заказывать с использованием их спецификаций, приведенных в следующих разделах. Стабилизатор потока заказывается только с использованием его спецификации конфигурации.

DA61V: Отсечной клапан

Использование

Отсечные клапаны используются в отдельных исполнениях для отсечения измерительной точки.

В зависимости от национальных и международных требований, при работе в условиях высокого давления или температур может быть рекомендовано или необходимо применение второго отсечного клапана.

Режим работы

Отсечной клапан предназначен для отключения измерительной системы от измерительного трубопровода в случае обнаружения утечек или выполнения работ по техническому обслуживанию на импульсных линиях.

Монтаж и ввод в эксплуатацию

После завершения монтажа отсечные клапаны должны находиться в закрытом состоянии. В ходе реализации процедуры ввода оборудования в эксплуатацию необходимо осторожно открыть отсечные клапаны и проверить всю измерительную систему на предмет наличия утечек.

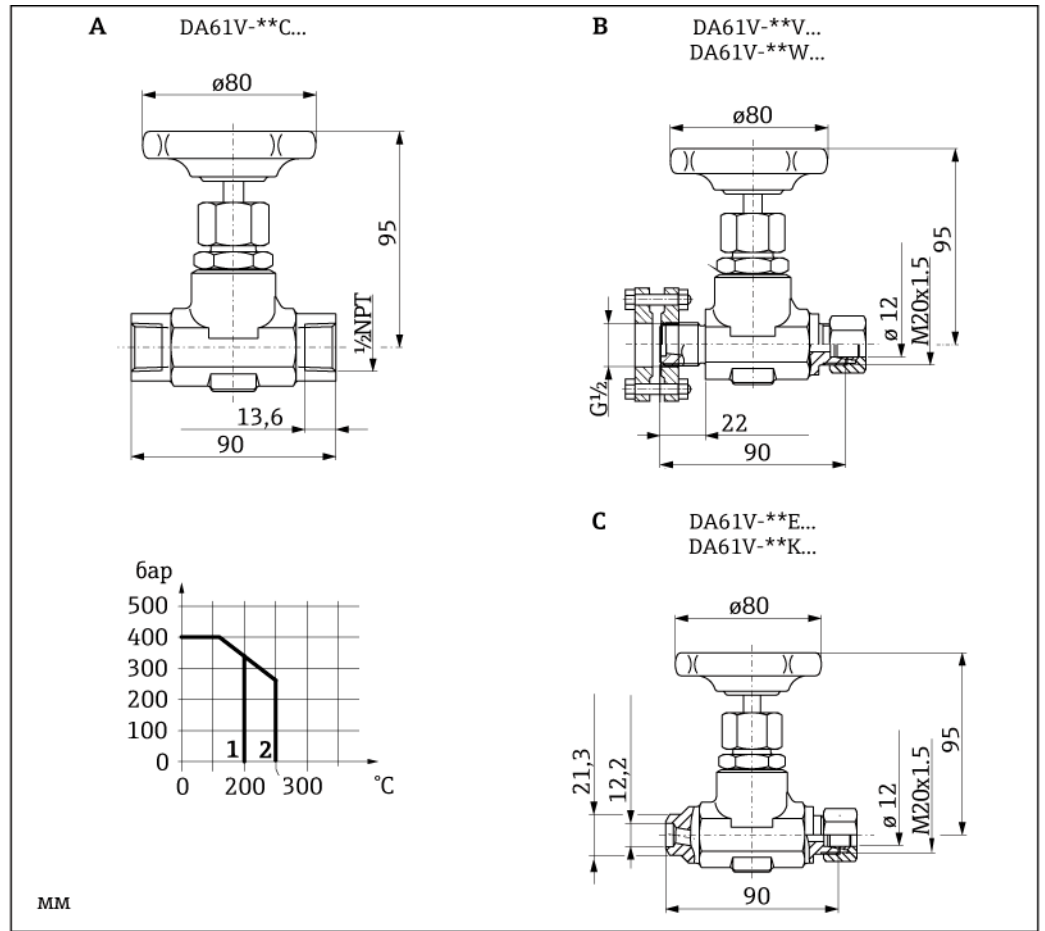
Конструкция

- Корпус: штампованный
- Поверхность: фосфатированная сталь
- Резьба штока:
 - внутренняя для DA61V-2..., DA61V-3...
 - внешняя для DA61V-4...
- Заменяемое седло клапана
- Шток с поверхностью холодного проката, задним седлом и невращающимся игольчатым упором

Уплотнение

- PTFE
- Чистый графит

Размеры



A Вход FNPT1/2; выход FNPT1/2

B Вход, патрубок DIN 19207 и резьбовые фланцы; выход, врезное кольцо

C Вход, сварное соединение; выход, врезное кольцо

1 Уплотнение PTFE

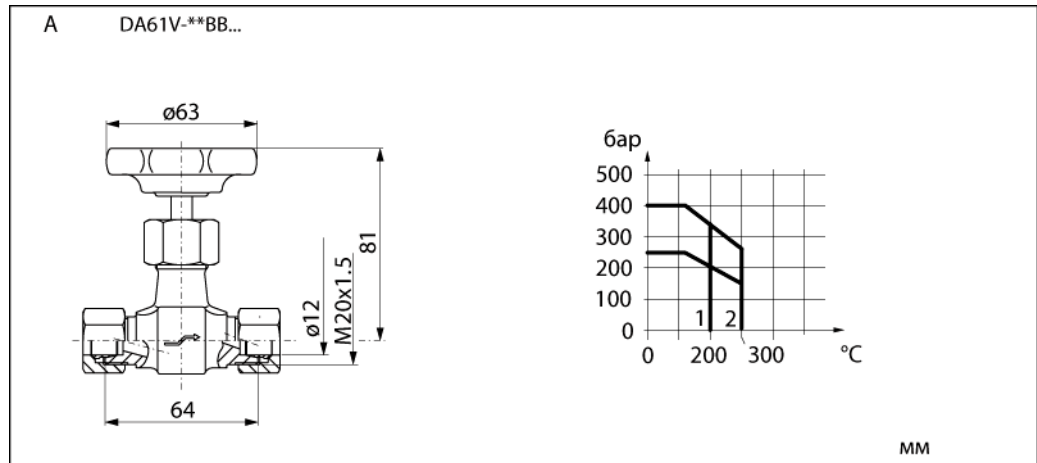
2 Уплотнение из чистого графика внутренняя резьба штока

Вес

Код заказа	Вес
A DA61V-**CC*	Прибл. 0,8 кг
B DA61V-**V** DA61V-**W**	Прибл. 1,45 кг
C DA61V-**E** DA61V-**K*	Прибл. 0,73 кг

Материалы

Компонент	Исполнение "сталь"	Исполнение "316L"
Корпус	1.0460	1.4571
Колпачок	1.0501	1.4571
Седло клапана	1.4571/1.4021	1.4571
Шток клапана	1.4104	1.4571
Игольчатый упор	1.4122 v.	1.4571
Уплотнение	Чистый графит (до +300 °C)	PTFE (до +200 °C)
Соединительная гайка	Сталь	1.4571
Гайка сальника	-	-



A Врезное кольцо на входе: врезное кольцо на выходе

1 Уплотнение PTFE

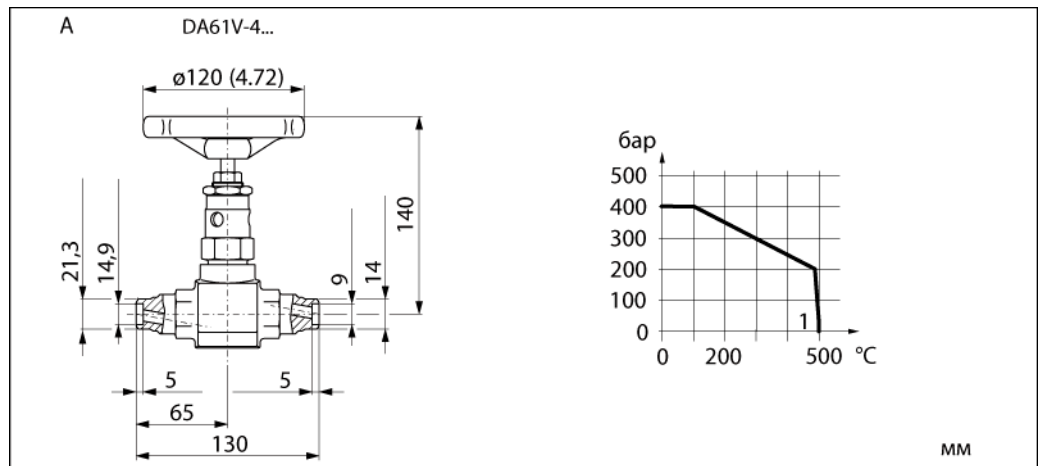
2 Уплотнение из чистого графита

Вес

Код заказа	Вес
DA61V-**BB*	Прибл. 0,47 кг

Материалы

Компонент	Исполнение "сталь"	Исполнение "316L"
Корпус	1.0460	1.4571
Шток клапана	1.4104	1.4571
Игольчатый упор	1.4122 v.	1.4571
Уплотнение	PTFE (до +300°C)	
Соединительная гайка	Сталь	1.4571



A Вход, сварное соединение 21,3 мм; выход, сварное соединение 14 мм

1 Материал корпуса 1.5415

Вес

Код заказа	Вес
DA61V-4****	Прибл. 1,6 кг

Материалы

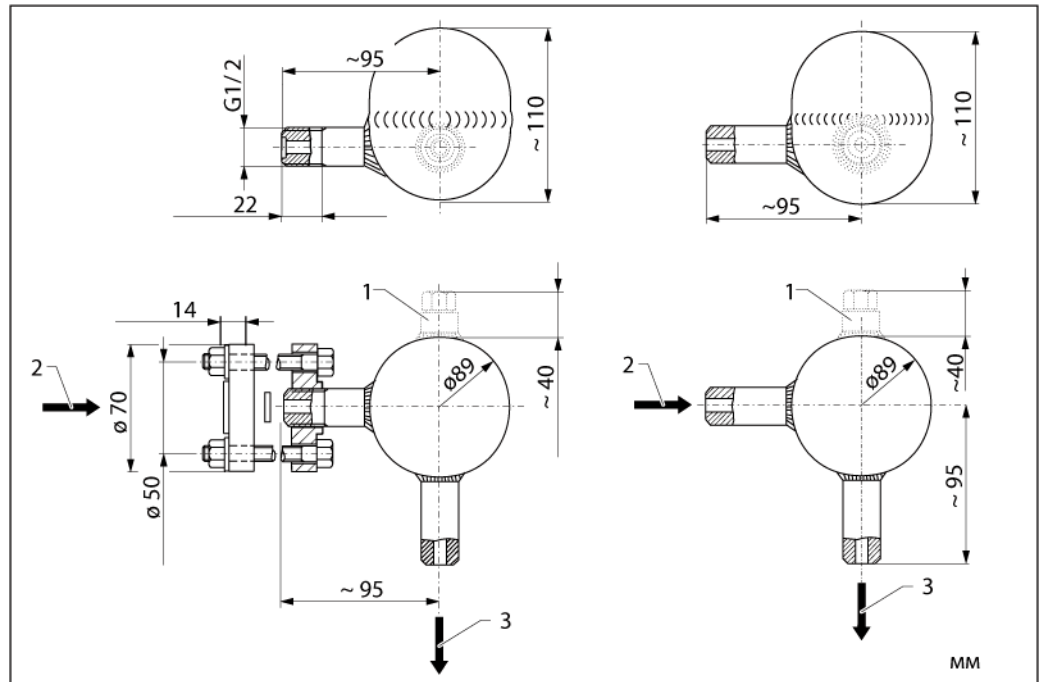
Компонент	Материал
Корпус	1.5415
Колпачок	1.7709
Шток клапана	1.4021
Игольчатый упор	1.4122 v.
Седло клапана	1.4021
Уплотнение	Чистый графит
Гайка сальника	2.0550

Комплектация изделия

250	Исполнение; прокладка		
	2	Клапан; прокладка PTFE <200°C	
	3	Клапан; прокладка – чистый графит <300°C	
	4	Клапан, высокотемпературное исполнение; прокладка – чистый графит >300°C	
	9	Специальное исполнение, указать номер TSP	
260	Материал		
	C	C22.8	
	D	316Ti	
	G	16Mo3	
	Y	Специальное исполнение, указать номер TSP	
270	Вход		
	B	Ermeto 12S	
	C	FNPT1/2	
	E	Сварное соединение 21,3 мм	
	K	Отвод, сварное соединение 17,2 мм	
	V	G1/2 DIN19207 сталь + 2 фланца	
	W	G1/2 DIN19207 нерж. сталь + 2 фланца	
	Y	Специальное исполнение, указать номер TSP	
280	Выход		
	B	Врезное кольцо (Ermeto 12S)	
	C	FNPT1/2	
	L	Сварное соединение, 14 мм	
	Y	Специальное исполнение, указать номер TSP	
550	Дополнительная опция		
	F1	Материал по EN10204-3.1 (корпус клапана), сертификат проверки	
	F2	Материал по EN10204-3.1, NACE MR0175 (корпус клапана), сертификат проверки	
	F3	Материал по EN10204-3.2 (корпус клапана), сертификат проверки	
	F4	Тест PMI	
	F5	Очистка от масла и смазки	
	F6	Кислород	
	F7	Без ПКВ (ПКВ = повреждающие краску вещества)	
DA61V-			Полная маркировка прибора

**Примечание.**

При заказе этой комплектации в объем поставки входит один клапан. Указанный в таблице вес также относится к одному клапану.

DA61C: камера для конденсата
Размеры


- 1 Крышка наливного отверстия NPT1/2 (дополнительно)
 2 От первичного устройства
 3 К преобразователю перепада давления

Вес

Материал	Вес
НII (265 GH)	Прибл. 1,7 кг
316L	Прибл. 1,7 кг
16Mo3	Прибл. 2,2 кг

Дополнительный вес фланцев на входе (DA61C-**V... и DA61C-**W...):
 Прибл. 0,7 кг

Комплектация изделия

200	Материал, объем, номинальное давление		
	B	НП (265 GH); 300 см ³ ; PN100	
	C	316L; 300 см ³ ; PN100	
	K	16Mo3; 250 см ³ ; PN250	
	Y	Специальное исполнение, указать номер TSP	
210	Крышка наливного отверстия		
	1	Не выбрано	
	2	NPT1/2	
	9	Специальное исполнение, указать номер TSP	
220	Вход		
	F	Сварное соединение 21,3 мм; без уплотнения	
	K	Отвод, сварное соединение 17,2 мм	
	V	G1/2 DIN19207 сталь + 2 фланца	
	W	G1/2 DIN19207 нерж. сталь + 2 фланца	
	Y	Специальное исполнение, указать номер TSP	
230	Выход		
	E	Сварное соединение 21,3 мм	
	M	Отвод, 12 мм	
	N	Отвод, G1/2 DIN19207	
	Y	Специальное исполнение, указать номер TSP	
550	Дополнительная опция		
	F1	Сертификат проверки материалов EN10204-3.1 (смачиваемые части)	
	F2	Сертификат проверки материалов EN10204-3.1, NACE MR0175 (смачиваемые части)	
	F3	Материал (смачиваемые части) по EN10204-3.2, сертификат проверки	
	F4	Тест PMI	
DA61C-			Полная маркировка прибора



Примечание.

При заказе этой комплектации в объем поставки входит одна камера для конденсата.

Указанные в таблице значения веса также соответствуют одной камере для конденсата.

DA63M: вентильный блок**Использование**

Вентильный блок применяется для отсоединения преобразователя перепада давления Deltabar от процесса и выполнения регулярной коррекции нулевой точки преобразователя перепада давления Deltabar.

Режим работы

Если требуется удалить преобразователь перепада давления Deltabar из точки измерения (например, для замены или ремонта), его можно полностью отсоединить от процесса путем закрытия всех трех вентилях.

Ввод в эксплуатацию

В ходе реализации процедуры ввода оборудования в эксплуатацию для преобразователя перепада давления Deltabar S необходимо выполнить коррекцию нулевой точки. Перед выполнением операций по первоначальному вводу в эксплуатацию все вентили должны быть закрыты. После этого следует осторожно открыть клапаны на сторонах "-" и "+". Выравнивающий клапан должен оставаться в закрытом состоянии. Затем убедитесь в том, что в импульсных линиях, вентильном блоке и преобразователе завершен отвод (для жидкостей и пара) или дренаж (для газов).

Коррекция нулевой точки

Для выполнения коррекции нулевой точки сначала следует закрыть клапан на стороне "-", а затем открыть выравнивающий клапан для обеспечения одинакового статического рабочего давления на сторонах "+" и "-" преобразователя. В этом состоянии выполняется коррекция нулевой точки для преобразователя перепада давления Deltabar S (см. инструкцию по эксплуатации Deltabar S). По завершении коррекции нулевой точки измерительная система повторно вводится в эксплуатацию путем выполнения тех же операций в обратном порядке. Следует регулярно выполнять проверку нулевой точки и, при необходимости, ее коррекцию. Также необходимо регулярно выполнять проверку измерительной системы на предмет обеспечения полного отвода или дренажа.

Отвод/дренаж

Дополнительные клапаны 5-вентильных блоков применяются для обеспечения отвода или дренажа, либо полного опустошения импульсных линий, например, для проведения технического обслуживания. При работе с паром эти клапаны используются для продувки импульсных труб.

**Примечание.**

Полный отвод или дренаж преобразователя перепада давления Deltabar S всегда осуществляется с помощью соответствующих устройств, расположенных на стороне фланцев преобразователя, противоположной вентильному блоку.

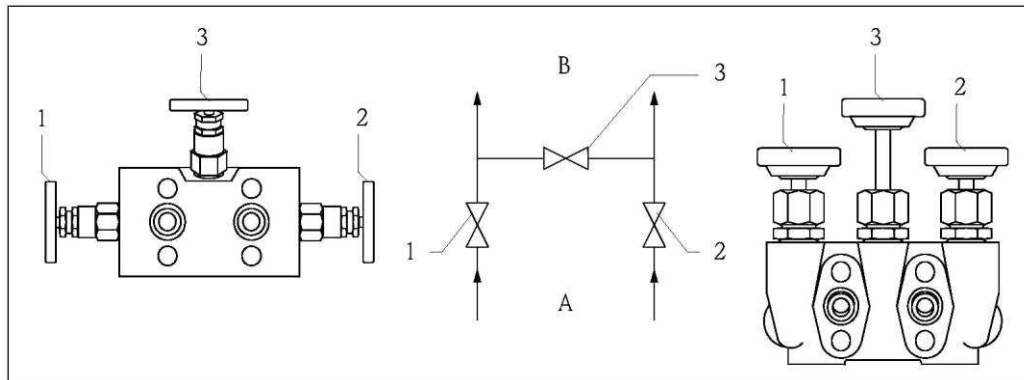
**Внимание**

При одновременном открытии всех трех клапанов вентильного блока разница в давлении может стать причиной попадания продукта в вентильный блок. Горячий продукт может вызвать перегрев вентильного блока и преобразователя перепада давления Deltabar S. По этой причине одновременное открытие всех трех вентилях в процессе эксплуатации запрещено.

Варианты исполнения

Трехвентильный блок

Вентильный блок применяется для присоединения импульсных линий к преобразователю перепада давления. Для отсечения преобразователя перепада давления от процесса могут использоваться вентили 1 и 2. Вентиль 3 применяется для выполнения коррекции нулевой точки преобразователя.



Слева Фрезерованное исполнение (для газов и жидкостей)
Справа Штампованное исполнение (для пара)

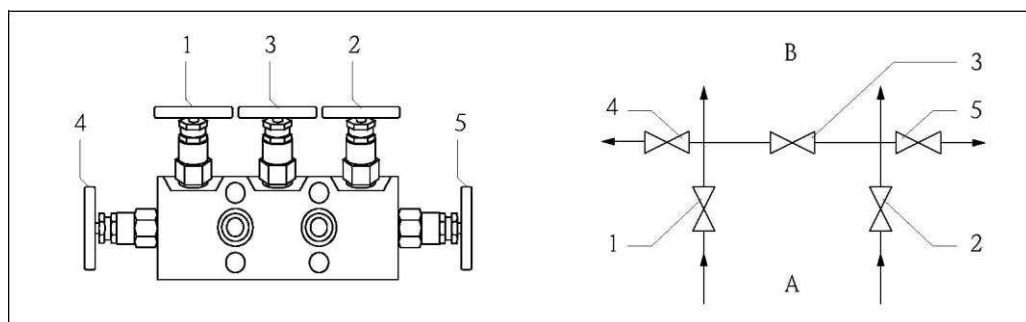
A Сторона процесса
B Сторона преобразователя

Пятивентильный блок

Вентильный блок применяется для присоединения импульсных линий к преобразователю перепада давления.

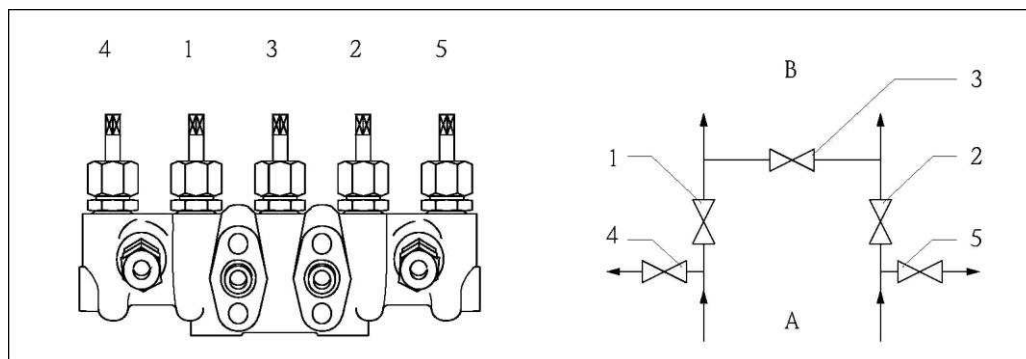
Для отсечения преобразователя перепада давления от процесса могут использоваться вентили 1 и 2. Вентиль 3 применяется для выполнения коррекции нулевой точки преобразователя. С помощью вентиля 4 и 5 можно выполнять следующие действия:

- отвод из импульсных линий (для жидкостей и пара);
- дренажирование импульсных линий (для газов);
- полное освобождение импульсных линий (например, при осуществлении технического обслуживания).



Отвод
Фрезерованное исполнение (для газов и жидкостей)

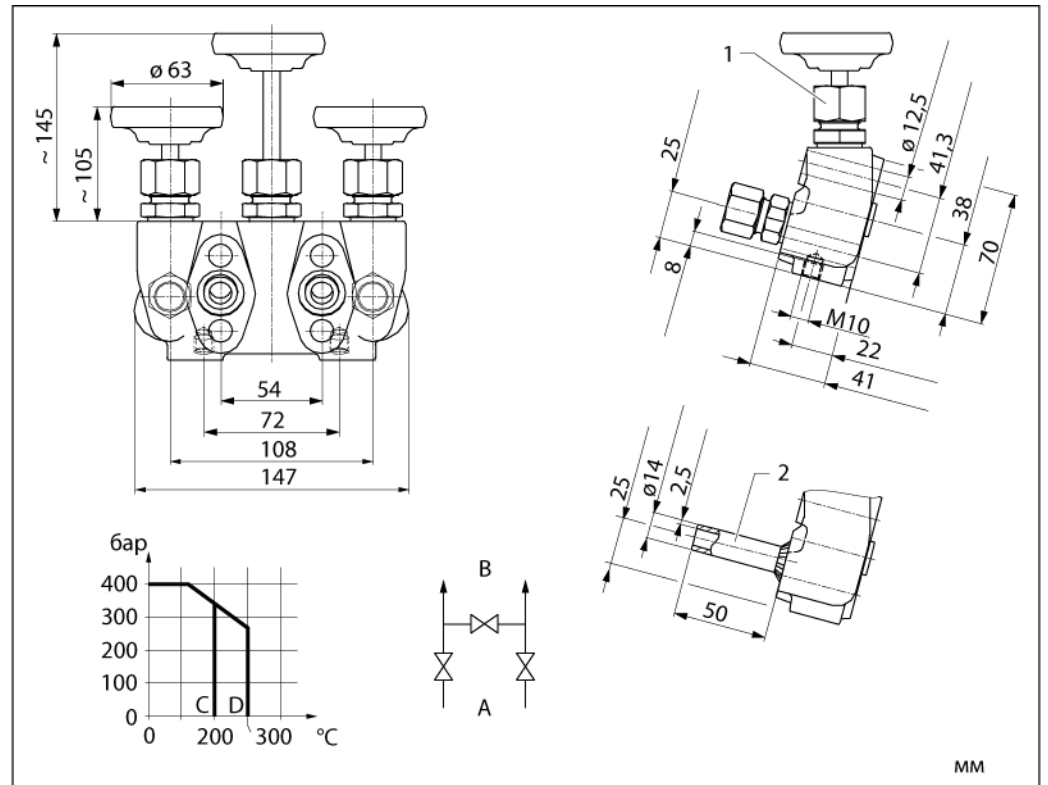
A Сторона процесса
B Сторона преобразователя



Продувка
Штампованное исполнение (для пара)

A Сторона процесса
B Сторона преобразователя

Вариант исполнения: 3-вентильный блок, штампованное



A Сторона процесса
 B Сторона преобразователя
 C Уплотнение PTFE
 D Уплотнение из чистого графика

1 Врезное кольцо
 2 Сварное соединение

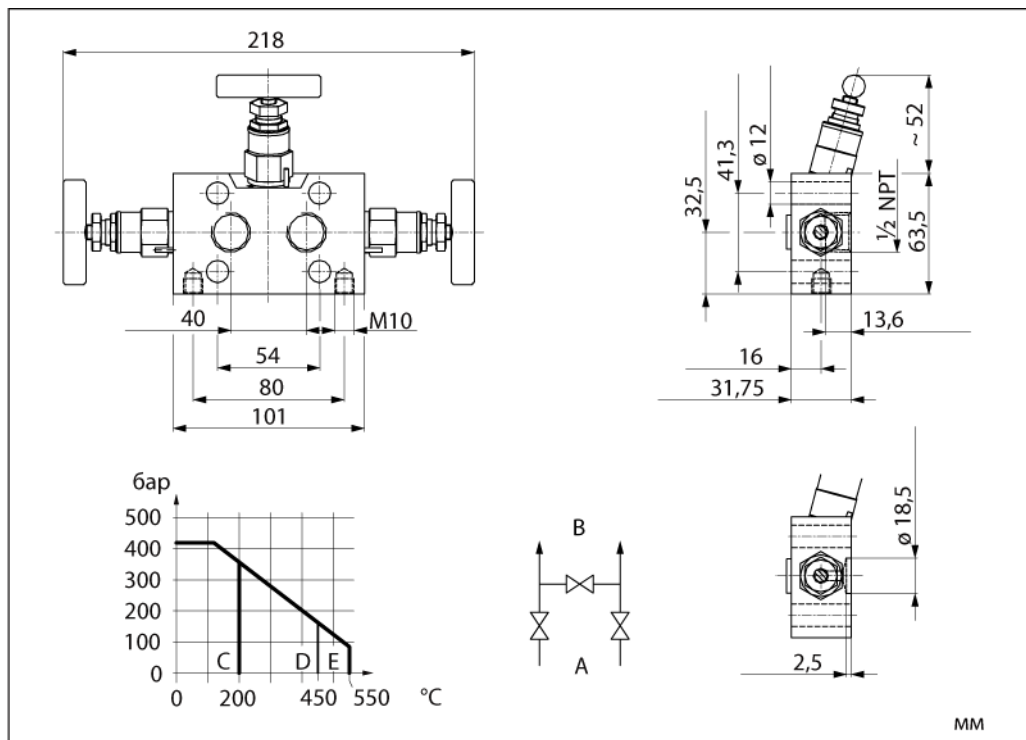
Конструкция

- Корпус: штампованный
- Поверхность: фосфатированная сталь
- Внутренняя резьба штока
- Заменяемое седло клапана
- Шток с поверхностью холодного проката, задним седлом и невращающимся игольчатым упором
- Пластмассовые маховики
- Вход:
 - Фитинг врезного кольца для трубы диаметром $\varnothing 12$ мм, серия S, G 3/8
 - Сварная муфта для трубы $\varnothing 14 \times 2,5$ мм
- Выход: IEC 61518, форма A
- Вес: приблизительно 3,2 кг, включая 4 винта с шайбами и 2 уплотнения

Материалы

Компонент	Исполнение "сталь"	Исполнение "316Ti"
Корпус	1.0460	1.4571
Колпачок	1.0501	1.4571
Седло клапана	1.4571	1.4571
Шток клапана	1.4104	1.4571
Игольчатый упор	1.4122 v.	1.4571
Уплотнение	<ul style="list-style-type: none"> ■ PTFE (до +200 °C) ■ Чистый графит (до +300 °C) 	<ul style="list-style-type: none"> ■ PTFE (до +200 °C) ■ Чистый графит (до +300 °C)
Соединительная гайка	Сталь	1.4571
Сварная муфта	1.4515	1.4571

Вариант исполнения: 3-вентильный блок, фрезерованное



A Сторона процесса
B Сторона преобразователя

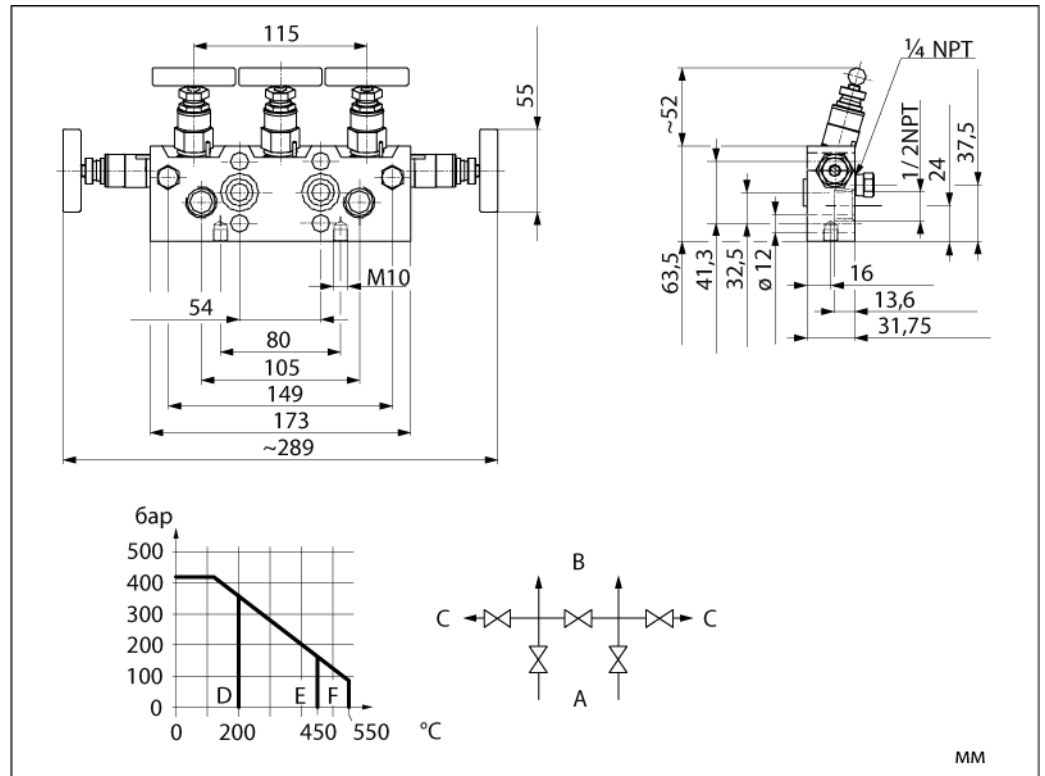
C Уплотнение PTFE
D Уплотнение из чистого графита 1.0460
E Уплотнение из чистого графита 1.4404

Конструкция

- Поверхность: фосфатированная сталь
- Наружная резьба штока
- Шток с поверхностью холодного проката, задним седлом и невращающимся игольчатым упором
- Вход: муфта ½ NPT
- Выход: IEC 61518, форма A
- Вес: приблизительно 2,0 кг, включая 4 винта с шайбами и 2 уплотнения

Материалы

Компонент	Исполнение "сталь"	Исполнение "316L"
Корпус	1.0460	1.4404 (316L)
Колпачок	1.4401 (316)	1.4401 (316)
Шток клапана	1.4404	1.4404
Игольчатый упор	1.4122 v.	1.4571
Уплотнение	<ul style="list-style-type: none"> ■ PTFE (до +200 °C) ■ Чистый графит (до +550 °C) 	<ul style="list-style-type: none"> ■ PTFE (до +200 °C) ■ Чистый графит (до +550 °C)
Гайка сальника	1.4301	1.4301
T-образная рукоятка	Нержавеющая сталь	Нержавеющая сталь

Вариант исполнения: 5-вентильный блок, фрезерованные, отвод


A	Страна процесса	D	Уплотнение PTFE
B	Страна преобразователя	E	Уплотнение из чистого графита 1.0460
C	Отвод	F	Уплотнение из чистого графита 1.4404

Использование

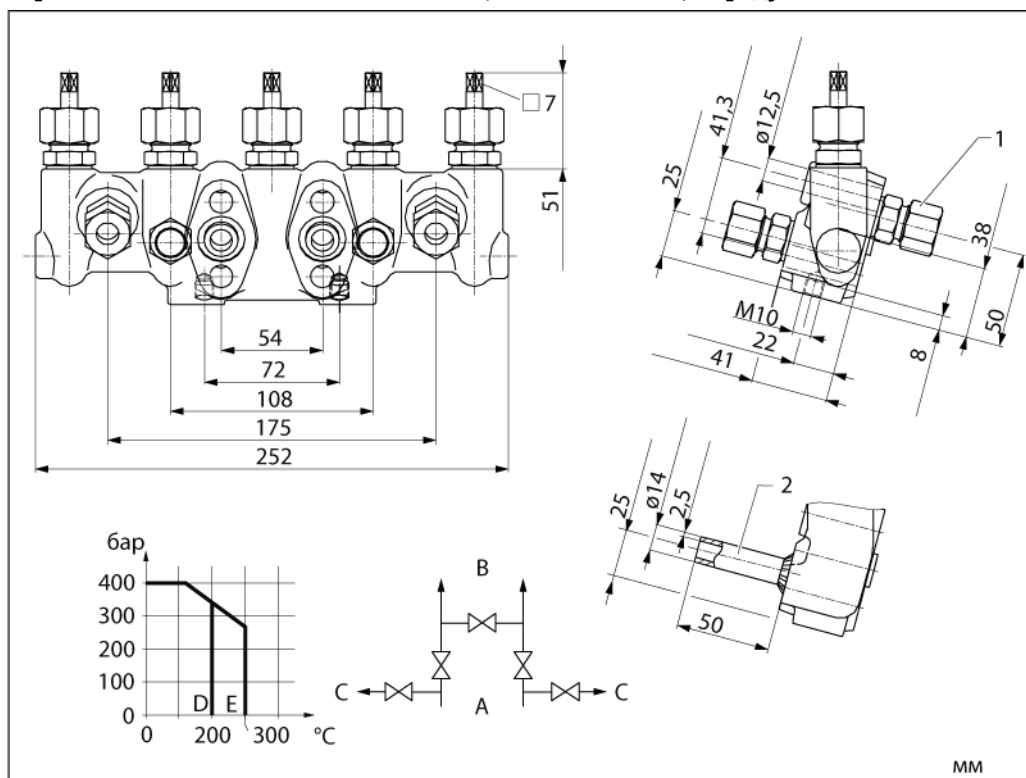
Работа с газами и жидкостями

Конструкция

- Поверхность: фосфатированная сталь
- Наружная резьба штока
- Шток с поверхностью холодного проката, задним седлом и невращающимся игольчатым упором
- Вход: муфта 1/2 NPT
- Выход: IEC 61518, форма A
- Вес: приблизительно 3,3 кг, включая 4 винта с шайбами и 2 уплотнения

Материалы

Компонент	Исполнение "сталь"	Исполнение "316L"
Корпус	1.0460	1.4404 (316L)
Колпачок	1.4401 (316)	1.4401 (316)
Шток клапана	1.4404	1.4404
Игольчатый упор	1.4122 v.	1.4571
Уплотнение	<ul style="list-style-type: none"> ■ PTFE (до +200 °C) ■ Чистый графит (до +550 °C) 	<ul style="list-style-type: none"> ■ PTFE (до +200 °C) ■ Чистый графит (до +550 °C)
Гайка сальника	1.4301	1.4301
T-образная рукоятка	Нержавеющая сталь	Нержавеющая сталь
Резьбовая пробка	1.0501	1.4404

Вариант исполнения: 5-вентильный блок, штампованный, с продувным клапаном


A	Сторона процесса	1	Фитинг врезного кольца
B	Сторона преобразователя	2	Сварное соединение
C	Продувной клапан		
D	Уплотнение PTFE		
E	Уплотнение из чистого графита		

Использование

Области применения с паром

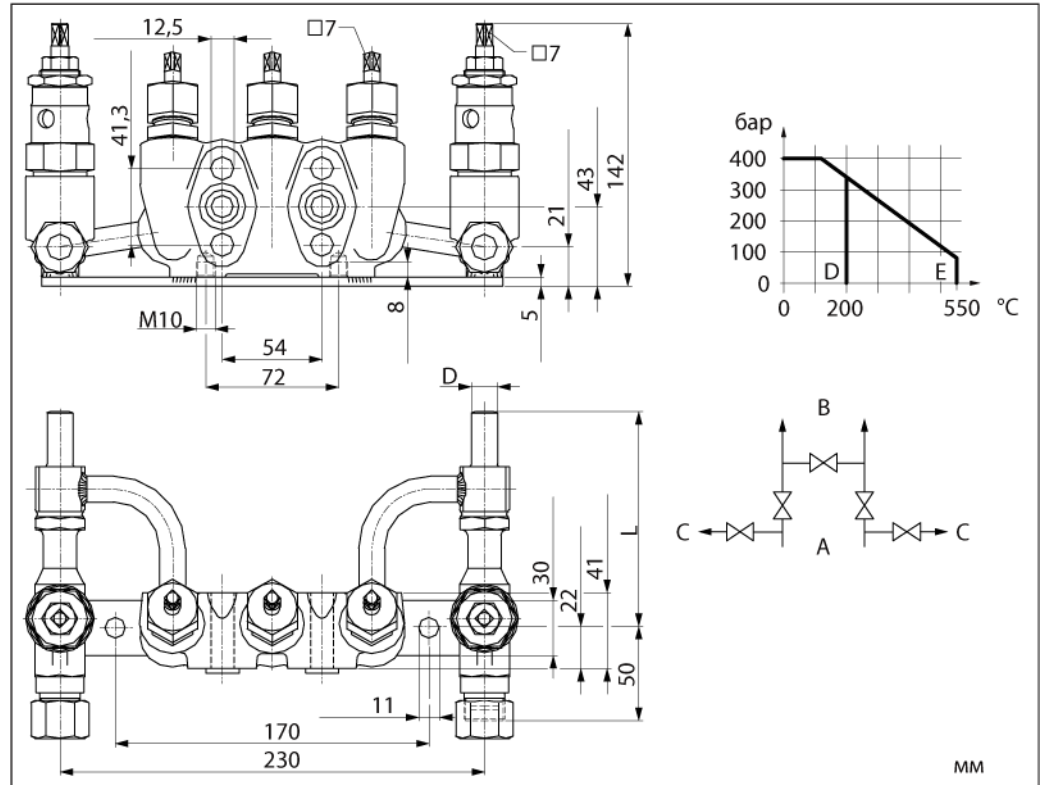
Конструкция

- Корпус: штампованный
- Поверхность: фосфатированная сталь
- Внутренняя резьба штока
- Заменяемое седло клапана
- Шток с поверхностью холодного проката, задним седлом и невращающимся игольчатым упором
- Вход/продувной клапан
 - Фитинг врезного кольца для трубы $\varnothing 12$ мм; серия S, G3/8
 - Сварная муфта для трубы $\varnothing 14 \times 2,5$ мм
- Выход: IEC 61518, форма A
- Вес: приблизительно 4,6 кг, включая 4 винта с шайбами и 2 уплотнения

Материалы

Компонент	Исполнение "сталь"	Исполнение "316Ti"
Корпус	1.0460	1.4571
Колпачок	1.0501	1.4571
Седло клапана	1.4571	1.4571
Шток клапана	1.4104	1.4571
Игольчатый упор	1.4122 v.	1.4571
Уплотнение	<ul style="list-style-type: none"> ■ PTFE (до +200 °C) ■ Чистый графит (до +300 °C) 	<ul style="list-style-type: none"> ■ PTFE (до +200 °C) ■ Чистый графит (до +300 °C)
Соединительная гайка	Сталь	1.4571

Вариант исполнения: 5-вентильный блок, высокотемпературное исполнение, штампованный, с продувным клапаном



A	Сторона процесса	D	Уплотнение PTFE
B	Сторона преобразователя	E	Уплотнение из чистого графита
C	Продувной клапан		

Использование

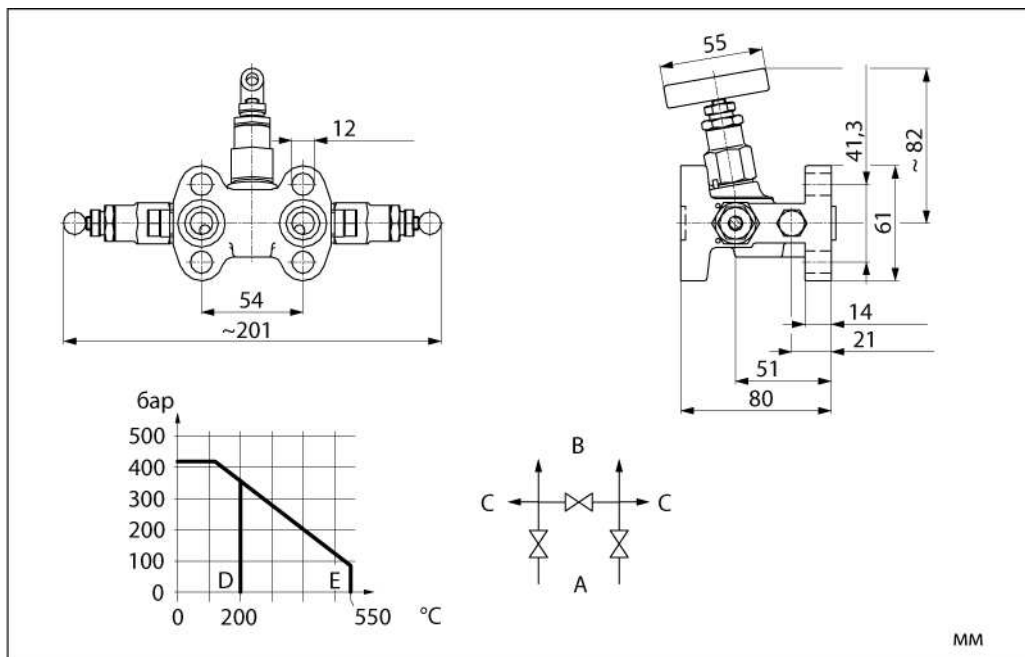
Работа с паром высокой температуры

Конструкция

- Корпус: штампованный
- Поверхность: фосфатированная сталь
- Вентильный блок: внутренняя резьба штока
- Продувные клапаны: наружная резьба штока
- Заменяемое седло клапана
- Шток с поверхностью холодного проката, задним седлом и невращающимся игольчатым упором
- Вход: стыковой сварной конец трубы 14 × 2,5 мм
- Выходной вентильный блок: IEC61518, тип A
- Выходной продувной клапан: фитинг врезного кольца для трубы $\varnothing 12$ мм
- Вес: приблизительно 5,6 кг, включая 4 винта с шайбами и 2 уплотнения

Материалы

Компонент	Исполнение "сталь"		Исполнение "316Ti"	
	Вентильный блок	Продувной клапан	Вентильный блок	Продувной клапан
Корпус	1.0460	1.5415	1.4571	1.4571
Колпачок	1.0501	1.7709	1.4571	1.4571
Седло клапана	1.4571	1.4021	1.4571	1.4571
Шток клапана	1.4104	1.4021	1.4571	1.4571
Игольчатый упор	1.422 v.	1.422 v.	1.4571	1.4571
Уплотнение	PTFE	Чистый графит	PTFE	Чистый графит
Соединительная гайка	Сталь	-	1.4571	-
Гайка сальника	-	2.0550	-	1.4301

Вариант исполнения: 3 вентиля, штамповка, IEC 61518, обе стороны

- | | | | |
|---|-------------------------|---|--------------------------------------|
| A | Сторона процесса | D | Уплотнение PTFE |
| B | Сторона преобразователя | E | Уплотнение из чистого графита 1.4404 |
| C | Выпускной клапан | | |

Использование

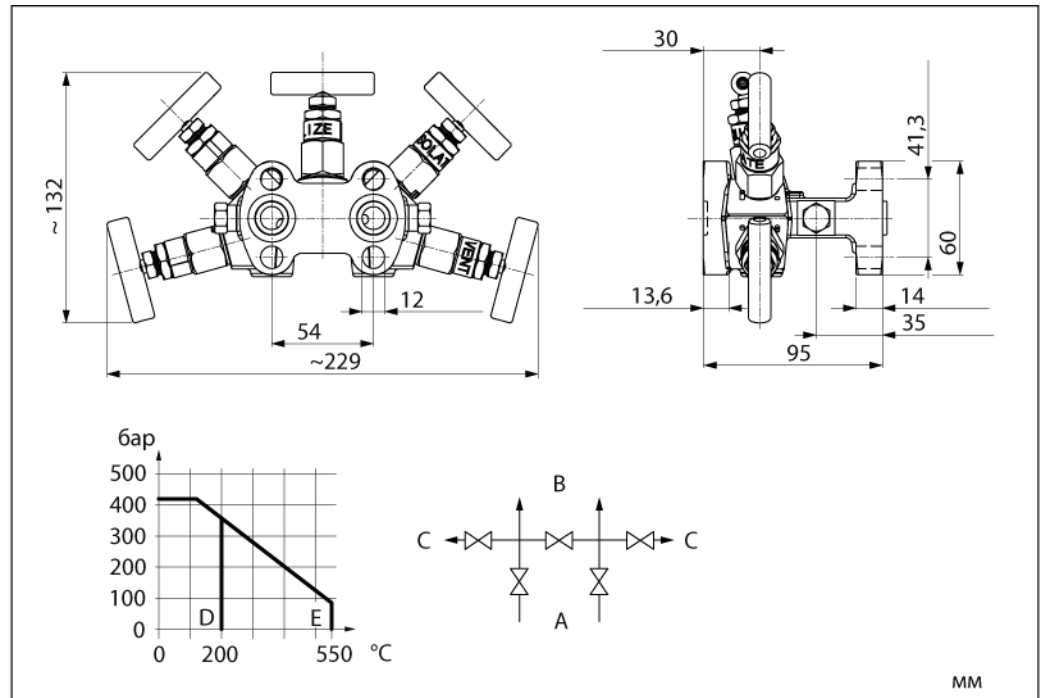
Для устройства Deltatop в компактном исполнении

Конструкция

- Корпус: штампованный
- Наружная резьба штока
- Шток с поверхностью холодного проката, задним седлом и невращающимся игольчатым упором
- Вход: точеный паз, $\varnothing 18,5$ в соответствии с IEC 61518
- Выход: IEC 61518, форма A
- Вес: приблизительно 2,2 кг, включая 4 винта с шайбами и 2 уплотнения

Размеры

Компонент	Исполнение "316Ti"
Корпус	1.4404 (316L)
Колпачок	1.4401 (316)
Шток клапана	1.4404
Игольчатый упор	1.4571
Уплотнение	<ul style="list-style-type: none"> ■ PTFE (до +200 °C) ■ Чистый графит (до +550 °C)
Гайка сальника	1.4301
T-образная рукоятка	Нержавеющая сталь

Вариант исполнения: 5 вентилях, штамповка, IEC 61518, обе стороны, отвод

A Сторона процесса

B Сторона преобразователя

C Выпускной клапан

D Уплотнение PTFE

E Уплотнение из чистого графита 1.4404

Использование

Для устройства Deltatop в компактном исполнении

Конструкция

- Корпус: штампованный
- Наружная резьба штока
- Шток с поверхностью холодного проката, задним седлом и невращающимся игольчатым упором
- Вход: точеный паз, $\varnothing 18,5$ в соответствии с IEC 61518
- Выход (к преобразователю): IEC 61518, форма A
- Выход (тест/выпуск): муфта $\frac{1}{4}$ NPT с резьбовой пробкой
- Вес: приблизительно 3,3 кг, включая 4 винта с шайбами и 2 уплотнения

Размеры

Компонент Корпус	Материал 1.4404 (316L)
Колпачок	1.4401 (316)
Шток клапана	1.4404 (316L)
Игольчатый упор	1.4571
Уплотнение	<ul style="list-style-type: none"> ■ PTFE (до +200 °C) ■ Чистый графит (до +550 °C)
Гайка сальника	1.4301
T-образная рукоятка	Нержавеющая сталь
Резьбовая пробка	1.4404 (316L)

Комплектация изделия

300		Исполнение	
	AA1	3	вентиля, сталь, штамповка
	AA2	3	вентиля, 316Ti, штамповка
	AB1	3	вентиля, сталь, фрезеровка
	AB2	3	вентиля, 316L, фрезеровка
	BB1	5	вентилей, сталь, фрезер., выпускной клапан
	BB2	5	вентилей, 316L, фрезер., выпускной клапан
	CA1	5	вентилей, сталь, штамповка, продувной клапан
	CA2	5	вентилей, 316Ti, штамповка, продувной клапан
	DA1	5	вентилей, высокотемпературное исполнение, сталь, 16Mo3, штамповка, продувной клапан
	DA2	5	вентилей, высокотемпературное исполнение, 316Ti, штамповка, продувной клапан
	KA2	3	вентиля, 316L, IEC61518, обе стороны
	LA2	5	вентилей, 316L, IEC61518, обе стороны, выпускной клапан
	YY9		Специальное исполнение, указать номер TSP
310		Прокладка	
	B		PTFE, 200 °C
	C		PTFE/чистый графит, высокотемпературное исполнение
	Y		Специальное исполнение, указать номер TSP
320		Присоединение к процессу	
	B		FNPT1/2
	C		Врезное кольцо (Ermeto 12S)
	D		Сварное соединение, 14 мм
	E		IEC61518
	Y		Специальное исполнение, указать номер TSP
330		Уплотнения, винты	
	B		PTFE; UNF7/16, макс. PN420
	C		PTFE; M10, макс. PN160
	D		Viton; UNF7/16, макс. PN420
	E		Viton; M10, макс. PN160
	F		Viton; M12, макс. PN420
	Y		Специальное исполнение, указать номер TSP
540		Дополнительная опция	
	E1		Материал по EN10204-3.1 (корпус клапана), сертификат проверки
	E2		Материал по EN10204-3.1, NACE MR0175 (корпус клапана), сертификат проверки
	E3		Материал по EN10204-3.2 (корпус клапана), сертификат проверки
	E5		Очистка от масла и смазки
	E6		Кислород
	E7		Без ПКВ (ПКВ = повреждающие краску вещества)
	EA		Монтажный кронштейн, сталь
	EB		Монтажный кронштейн, нержавеющая сталь
895		Маркировка	
	Z1		Обозначение прибора (TAG), см. дополнительную спецификацию
DA63M-			Полная маркировка прибора

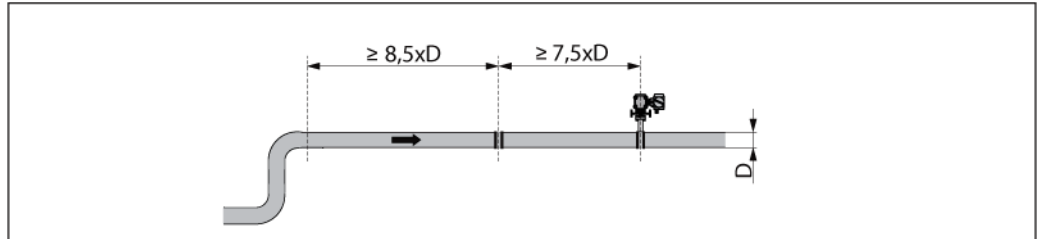
DA63R: выпрямитель**Использование**

Выпрямитель DA63R, также называемый плоским стабилизатором потока "Zanker", может применяться для уменьшения требуемой длины участка перед устройством между возмущением потока в трубе и плоской диафрагмой.

Условия монтажа

- Расстояние между выпрямителем потока и возмущением потока: не менее $8,5 D$
- Расстояние между выпрямителем потока и диафрагмой: не менее $7,5xD$

D : внутренний диаметр трубы

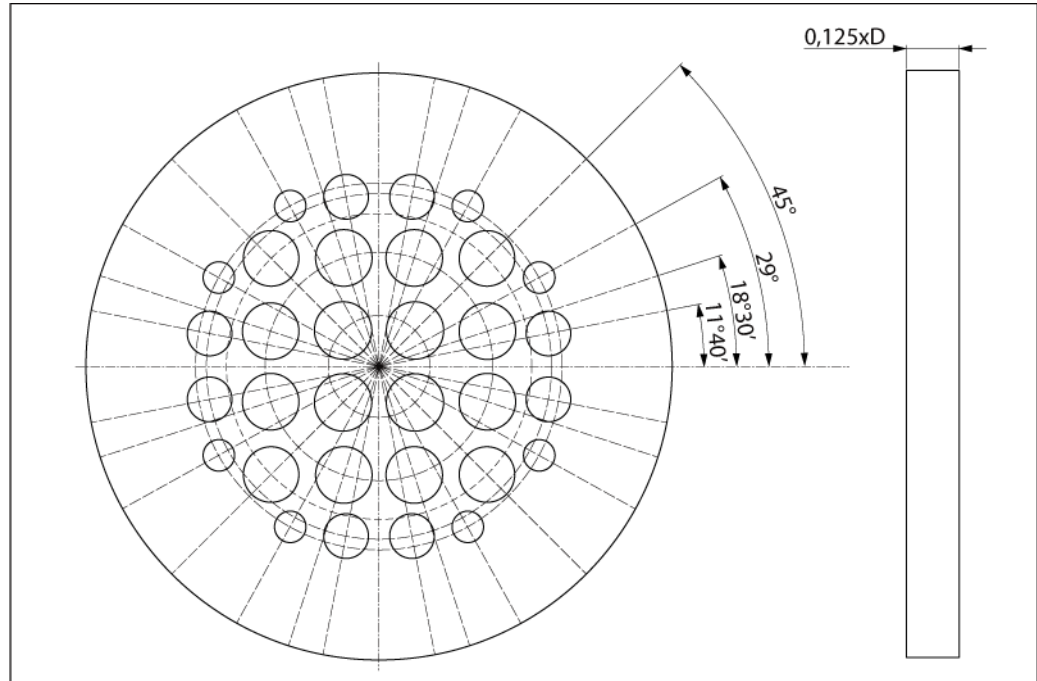
**Потеря давления**

Потеря давления в стабилизаторе потока вычисляется по следующей формуле:

$$\Delta p = 1,5\rho v^2$$

- Δp : потеря давления в стабилизаторе потока [Па]
- ρ : плотность жидкости [кг/м³]
- v : скорость потока [м/с].

Размеры



В соответствии с ISO 5167-2 в плоском выпрямителе "Zanker" симметрично по кругу проделаны 32 отверстия. Размеры отверстий зависят от внутреннего диаметра D трубы:

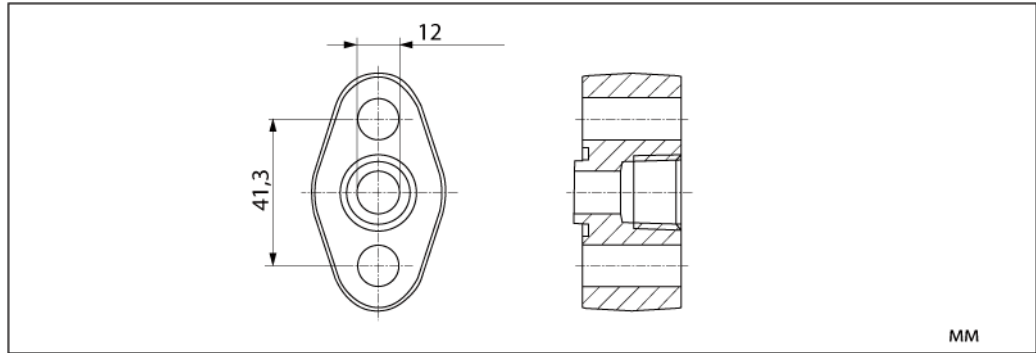
- 4 отверстия, диаметр отверстия – $0,141 D$, справочный диаметр – $0,25 D$;
- 8 отверстий, диаметр отверстия – $0,139 D$, справочный диаметр – $0,56 D$;
- 4 отверстия, диаметр отверстия – $0,1365 D$, справочный диаметр – $0,75 D$;
- 8 отверстий, диаметр отверстия – $0,11 D$, справочный диаметр – $0,85 D$;
- 8 отверстий, диаметр отверстия – $0,077 D$, справочный диаметр – $0,90 D$;

Толщина пластины выпрямителя составляет $0,125xD$.

Диаметр пластины соответствует внешнему диаметру фланца (в соответствии с позицией 30 "Диафрагма").

Комплектация изделия

		Номинальный диаметр	
	25	DN25/1"	
	40	DN40/1½"	
	50	DN50/2"	
	65	DN65/2½"	
	80	DN80/3"	
	1H	DN100/4"	
	1Z	DN125/5"	
	1F	DN150/6"	
	2H	DN200/8"	
	2F	DN250/10"	
	3H	DN300/12"	
	3F	DN350/14"	
	4H	DN400/16"	
	4F	DN450/18"	
	5H	DN500/20"	
	6H	DN600/24"	
	7H	DN700/28"	
	8H	DN800/32"	
	9H	DN900/36"	
	1T	DN1000/40"	
010		Исполнение	
	S	Стандартное	
	Y	Специальное исполнение, указать номер TSP	
030		Номинальное давление; материал	
		Фланцы EN	
	BAC	PN6 B1, 316L	
	BBC	PN10 B1, 316L	
	BCC	PN16 B1, 316L	
	BDC	PN25 B1, 316L	
	BEC	PN40 B1, 316L	
	BFC	PN63 B2, 316L	
	BGC	PN100 B2, 316L	
	BHC	PN160 B2, 316L	
		Фланцы ANSI	
	FAC	Класс 150 RF, 316L	
	FBC	Класс 300 RF, 316L	
	FCC	Класс 600 RF, 316L	
	FDC	Класс 900 RF, 316L	
	FEC	Класс 1500 RF, 316L	
	FFC	Класс 2500 RF, 316L	
	FKC	Класс 900 RTJ, 316L	
	FLC	Класс 1500 RTJ, 316L	
	FMC	Класс 2500 RTJ, 316L	
	Y99	Специальное исполнение, необходимо указать номер TSP	
550		Дополнительная опция	
	F1	Сертификат проверки материалов EN10204-3.1 (смачиваемые части)	
	F2	Сертификат проверки материалов EN10204-3.1, NACE MR0175 (смачиваемые части)	
DA63R-		Полная маркировка прибора	

Овальный фланец PZO для преобразователя Deltabar S
Размеры

Комплектация изделия PZO

010	Сертификаты		
	R	Стандартное исполнение	
	B	Сертификат о проверке материала овального фланца EN10204-3.1	
	S	Очистка от масла и смазки, работа с кислородом	
	Y	Специальное исполнение, указать номер TSP	
020	Присоединение к процессу		
	A	FNPT1/2-14	
	E	JIS RC1/4"	
	Y	Специальное исполнение, указать номер TSP	
030	Материал		
	2	Сталь C22.8	
	1	316L	
	9	Специальное исполнение, указать номер TSP	
040	Уплотнение		
	1	PTFE	
	2	FKM Viton (фторкаучук вайтон)	
	9	Специальное исполнение, указать номер TSP	
050	Крепежный винт		
	1	2 крепежных винта M10	
	4	2 крепежных винта M12	
	2	2 крепежных винта UNF7/16-20	
	3	Не выбрано	
	9	Специальное исполнение, указать номер TSP	
PZO-		Полная маркировка прибора	

Документация

Deltatop

Документ	Изделие	Наименование
Техническое описание		
TI00422P	D061W, D062C, D063C, D064P, D065F	Измерение расхода по перепаду давления с помощью плоских диафрагм и преобразователя перепада давления Deltabar S
TI00425P	D061D, DP62D, DP63D	Измерение расхода по перепаду давления с помощью трубок Пито и преобразователя перепада давления Deltabar S
Инструкция по эксплуатации		
BA00368P	D061W, D062C, D063C, D064P, D065F	Измерение расхода по перепаду давления с помощью плоских диафрагм и преобразователя перепада давления Deltabar S
BA00369P	DP61D, DP62D, DP63D	Измерение расхода по перепаду давления с помощью трубок Пито и преобразователя перепада давления Deltabar

Deltabar S/M

Документ	Изделие	Наименование
Техническое описание		
TI00382P	Deltabar S	Преобразователь перепада давления
TI00434P	Deltabar M	Преобразователь перепада давления
Инструкция по эксплуатации		
BA00270P	Deltabar S	Преобразователь перепада давления – HART
BA00294P	Deltabar S	Преобразователь перепада давления – PROFIBUS PA
BA00301P	Deltabar S	Преобразователь перепада давления – FOUNDATION Fieldbus
BA00382P	Cerabar M/Deltabar M/Deltapilot M	Преобразователь давления и перепада давления, расход и гидростатическое давление – HART
BA00383P	Cerabar M/Deltabar M/Deltapilot M	Преобразователь давления и перепада давления, расход и гидростатическое давление – PROFIBUS PA
BA00384P	Cerabar M/Deltabar M/Deltapilot M	Преобразователь давления и перепада давления, расход и гидростатическое давление – FOUNDATION Fieldbus
Описание функций прибора		
BA00274P	Cerabar S/Deltabar S/Deltapilot S	Преобразователь давления и перепада давления – HART
BA00296P	Cerabar S/Deltabar S/Deltapilot S	Преобразователь давления и перепада давления – PROFIBUS PA
BA00303P	Cerabar S/Deltabar S/Deltapilot S	Преобразователь давления и перепада давления – FOUNDATION Fieldbus
Правила техники безопасности		
XA00235P	Deltabar S	ATEX II 1/2 G Ex ia
XA00237P	Deltabar S	ATEX II 1/2 D
XA00239P	Deltabar S	ATEX II 1/3 D
XA00240P	Deltabar S	ATEX II 2 G Ex d
XA00241P	Deltabar S	ATEX II 3 G Ex nA
XA00242P	Deltabar S	ATEX II 1/2 G Ex id; ATEX II 2 G Ex d
XA00243P	Deltabar S	ATEX II 1/2 GD Ex ia
XA00275P	Deltabar S	ATEX II 1 GD Ex ia
XA00457P	Deltabar M	ATEX II 1/2 G Ex ia; ATEX 2 G Ex ia
XA00458P	Deltabar M	ATEX II 1/2 D
XA00459P	Deltabar M	ATEX II 2 G Ex d
XA00460P	Deltabar M	ATEX II 2 G Ex ia; ATEX II 1/2 D Ex ia
XA00461P	Deltabar M	ATEX II 3 G Ex nA

Omnigrad T, iTEMP

Omnigrad T – термометр сопротивления

iTEMP – устанавливаемый в головке преобразователь температуры

Документ	Изделие	Наименование
Техническое описание		
TI00269T	Omnigrad T TR24	Термометр сопротивления
TI00070R	iTEMP TMT181	Устанавливаемый в головке преобразователь температуры, 4...20 мА
TI00078R	iTEMP TMT182	Устанавливаемый в головке преобразователь температуры, HART
TI00079R	iTEMP TMT184	Устанавливаемый в головке преобразователь температуры, PROFIBUS PA
Инструкция по эксплуатации		
KA00141R	iTEMP TMT181	Устанавливаемый в головке преобразователь температуры, 4...20 мА
KA00142R	iTEMP TMT182	Устанавливаемый в головке преобразователь температуры, HART
BA00115R	iTEMP TMT184	Устанавливаемый в головке преобразователь температуры, PROFIBUS PA
Правила техники безопасности		
XA00003T	Omnigrad T TR24	ATEX II 1 GD Ex ia IIC
XA00004R	iTEMP TMT181 (4...20 мА)	ATEX II 1 G Ex ia IIC
XA00006R	iTEMP TMT182 (HART)	ATEX II 1 G Ex ia IIC
XA00008R	iTEMP TMT184 (PROFIBUS PA)	ATEX II 1 G Ex ia IIC

Счетчик расхода и теплоты RMS621/RMC621

Документ	Изделие
Техническое описание	
TI00092R	Теплосчетчик RMS621
TI00098R	Счетчик расхода и теплоты RMC621
Инструкция по эксплуатации	
BA00127R	Теплосчетчик RMS621
BA00144R	Счетчик расхода и теплоты RMC621

**Счетчик RH33/
калькулятор пара RS33**

Документ	Изделие
Техническое описание	
TI00151K	Счетчик EngyCal® RH33
TI00154K	Калькулятор пара EngyCal® RS33
Инструкция по эксплуатации	
BA00290K	Универсальный счетчик RH33
BA00294K	Калькулятор пара RS33

Лист размеров/спецификация

Лист размеров – спецификация/Диафрагмы – сопла – трубы Вентури – ограничительные диафрагмы Лист 1/2

Поля, отмеченные знаком *, являются обязательными для заполнения

Проект:

Заказчик: Номер проекта: Контактное лицо:

Код заказа

	Код заказа	Номер заказа *	Позиции*
--	------------	----------------	----------

Первичное устройство			
----------------------	--	--	--

Преобразователь			
-----------------	--	--	--

Наименование:

Основной параметр

Продукт * Состояние * Газ Жидкость Пар

Рабочие условия

Давление * абсолютное манометрическое

Для манометрического давления также требуется указать давление окружающей среды, если оно отличается от давления на уровне моря.

Единица измерения

давление окружающей среды:

Только для газов: Значения для требуемого расхода в соответствии с плотностью среды основаны на следующих условиях:

	Рабоч.	Норм.	Станд. (в соответствии с нормальными условиями)	Единица измерения
Расход *	<input type="checkbox"/>	<input type="checkbox"/>	<input type="checkbox"/>	Эталонная темп.: <input style="width: 20%;" type="text"/>
Плотность *	<input type="checkbox"/>	<input type="checkbox"/>	<input type="checkbox"/>	Эталонное давление: <input style="width: 20%;" type="text"/>

	Мин.	Номинал.	Макс.	Единица измерения*
Требуемый расход:			*	3)
Давление:		*		
Температура:		*		
Плотность: 1)				
Вязкость: 1)				
Коэффициент сжимаемости Z: 1,2)				
Показатель адиабаты: 1,2)				

Размеры определяются на основе максимального требуемого расхода и номинального давления и температуры.

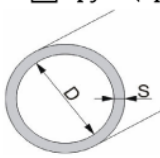
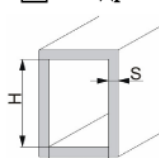
- 1) Для четко указанных жидкостей (например, воды или воздуха) наличие этих записей не является обязательным условием.
- 2) Только для газов. При отсутствии предоставленных значений размеры будут определены на основе стандартных значений или закона идеального газа.
- 3) Значение максимального требуемого расхода устанавливается в качестве верхнего значения диапазона.

Расходомер

Описание: *

Номинальная ширина: * Номинальное давление: Модификация:

Размеры трубы*

<input type="checkbox"/> Труба (круглое сечение) <div style="display: flex; align-items: center;">  <table border="1" style="border-collapse: collapse;"> <tr><td>Единица измерения</td><td></td></tr> <tr><td>Внутренний диаметр (DI):</td><td><input style="width: 50%;" type="text"/></td></tr> <tr><td>Толщина стенки (S):</td><td><input style="width: 50%;" type="text"/></td></tr> <tr><td>Толщина изоляции:</td><td><input style="width: 50%;" type="text"/></td></tr> <tr><td>Материал трубы:</td><td><input style="width: 50%;" type="text"/></td></tr> </table> </div>	Единица измерения		Внутренний диаметр (DI):	<input style="width: 50%;" type="text"/>	Толщина стенки (S):	<input style="width: 50%;" type="text"/>	Толщина изоляции:	<input style="width: 50%;" type="text"/>	Материал трубы:	<input style="width: 50%;" type="text"/>	<input type="checkbox"/> Квадратные короба (только трубы Вентури) <div style="display: flex; align-items: center;">  <table border="1" style="border-collapse: collapse;"> <tr><td>Единица измерения</td><td></td></tr> <tr><td>Высота канала (H):</td><td><input style="width: 50%;" type="text"/></td></tr> <tr><td>Ширина канала (W):</td><td><input style="width: 50%;" type="text"/></td></tr> <tr><td>Толщина стенки (S):</td><td><input style="width: 50%;" type="text"/></td></tr> <tr><td>Толщина изоляции:</td><td><input style="width: 50%;" type="text"/></td></tr> <tr><td>Материал трубы:</td><td><input style="width: 50%;" type="text"/></td></tr> </table> </div>	Единица измерения		Высота канала (H):	<input style="width: 50%;" type="text"/>	Ширина канала (W):	<input style="width: 50%;" type="text"/>	Толщина стенки (S):	<input style="width: 50%;" type="text"/>	Толщина изоляции:	<input style="width: 50%;" type="text"/>	Материал трубы:	<input style="width: 50%;" type="text"/>
Единица измерения																							
Внутренний диаметр (DI):	<input style="width: 50%;" type="text"/>																						
Толщина стенки (S):	<input style="width: 50%;" type="text"/>																						
Толщина изоляции:	<input style="width: 50%;" type="text"/>																						
Материал трубы:	<input style="width: 50%;" type="text"/>																						
Единица измерения																							
Высота канала (H):	<input style="width: 50%;" type="text"/>																						
Ширина канала (W):	<input style="width: 50%;" type="text"/>																						
Толщина стенки (S):	<input style="width: 50%;" type="text"/>																						
Толщина изоляции:	<input style="width: 50%;" type="text"/>																						
Материал трубы:	<input style="width: 50%;" type="text"/>																						

Обязательно укажите точный внутренний диаметр.

Номинальных значений ширины труб DIN DNxxx недостаточно. Номинальных значений ширины труб ANSI, включая списки в соответствии с ASME, достаточно.

Дополнительные данные

Критерий настройки (выберите только один вариант)

<input type="checkbox"/> Оптимальная настройка специалистами E+H <input type="checkbox"/> Максимальная динамика (маленькое значение β) <input type="checkbox"/> Низкие потери давления (большое значение β)	<input type="checkbox"/> Максимальная допустимая потеря давления <input type="checkbox"/> Фиксированное соотношение диаметров β <input type="checkbox"/> Фиксированная величина перепада давления <input type="checkbox"/> Имеющиеся расчеты (приложение)
---	--

Единица измерения

Только для ограничительных диафрагм: Требуемое давление на выходе

Конструкция (только для труб Вентури)

Присоединение к процессу

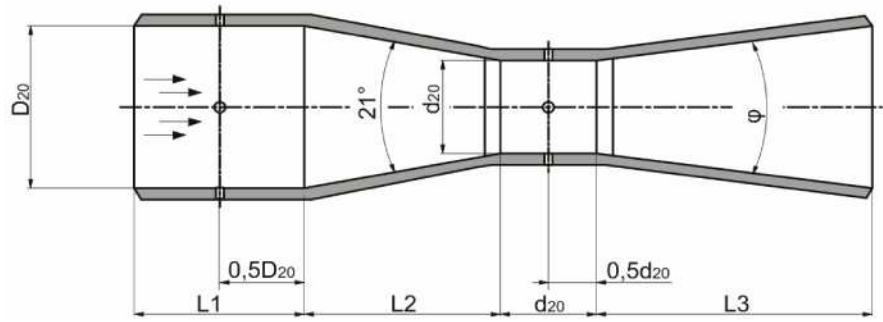
- Приварные фланцы
 Свободные фланцы
 Сварные соединения

Отвод давления

- Отдельные отверстия
 Кольцевая камера
 Усредняющее кольцо

Коническая расширяющаяся секция

- Внутренний угол выходной части φ (°)
 Усеченная выходная часть



**Инструкции по
заполнению листа
размеров/спецификации**

- Код заказа первичного устройства не является исчерпывающим описанием итогового прибора. Требуется дополнительная информация. Определение оптимальных размеров и расчет измерительной системы производятся на основе запрашиваемой информации о параметрах процесса, размерах труб и т.д. Кроме того, специалисты Endress+Hauser осуществляют проверку соответствия указанной информации коду заказа прибора. Помимо прочего должна проверяться техническая возможность установки данного измерительного прибора. Полностью заполненная спецификация, включающая в себя информацию о проекте, коды заказа и маркировочный код, является гарантией точного подбора первичных устройств для преобразователей перепада давления в ходе обработки заказа.
- Лист определения размеров/спецификацию также можно создать и распечатать с помощью программного обеспечения для определения размеров "Applicator" от компании Endress+Hauser. Все необходимые данные доступны для ввода или содержатся в базе данных.
- Все поля, отмеченные звездочкой (*), обязательны для заполнения. Без информации, предоставляемой в данных пунктах, обработка заказа и изготовление устройства невозможны.
- Для всех параметров необходимо указать значение, а также полное и корректное обозначение единицы измерения (например, величина расхода при нормальных условиях указывается в $\text{Nm}^3/\text{ч}$, а не в $\text{m}^3/\text{ч}$)

Раздел	Поле/параметр	Пояснение	Обязательное заполнение		
			A ¹⁾	B ¹⁾	CD
Проект					
	Проект Заказчик Номер проекта	Необходимые для обработки заказа данные о заказчике.			
Код заказа					
Первичное устройство	Код заказа	Код заказа выбранного первичного устройства.			
	Номер заказа* Позиции*	Позиция заказа, присваиваемая настоящей спецификации.			Да
Преобразователь	Код заказа	Код заказа соответствующего преобразователя перепада давления.			
	Номер заказа* Позиции*	Позиция заказа преобразователя перепада давления, присваивается первичному устройству.			Да
Наименование					
	Наименование	Маркировочный код для точного определения первичного устройства и преобразователя перепада давления.			
Основные параметры					
	Продукт* Статус*	Точное обозначение продукта с указанием названия (например, вода) или химической формулы (например, CH_4), типа жидкости или агрегатного состояния продукта в заданных рабочих условиях – газ, жидкость. Для водяного пара выберите значение "Пар". Прочая информация будет необходима в зависимости от введенных данных (см. свойства продукта).	Да		
Рабочие условия					
Процесс		Расчет перепада давления выполняется на основе точной информации о рабочих условиях процесса. Как правило, целью планирования для первичного устройства является определение максимального требуемого расхода в условиях номинального давления и температуры.			
	Давление* (абсолютное или манометрическое)	Необходимо точно указать, как определяется статическое давление: как абсолютное или как манометрическое.	Да	Да	
	Давление окружающей среды	Расчет перепада давления всегда выполняется на основе значения абсолютного статического давления в трубе. Если в качестве статического давления приведено манометрическое давление, также следует указать среднее значение давления окружающей среды (при наличии разницы с уровнем моря) или, в качестве альтернативы, высоту места установки над уровнем моря.	Да		
	Расход* Плотность* (при рабочих/ нормальных или стандартных условиях процесса)	Только для газов: Значения расхода и/или плотности могут указываться для фактических рабочих условий процесса (номинальное давление и температура) или для нормальных или стандартных условий. Разница в зависимости от давления и температуры может быть существенной. Убедитесь в правильности выбранного варианта. Кроме того, необходимо точно указать единицы измерения расхода и плотности (например, расход в $\text{Cm}^3/\text{ч}$ в стандартных условиях или kg/Nm^3 для эталонной плотности).	Да		

Раздел	Поле/параметр	Пояснение	Обязательное заполнение		
			A ¹⁾	B ¹⁾	CD
	Рабочие условия	Только для газов: Значения расхода или плотности при номинальных рабочих условиях процесса (давление и температура).	Да		
	Нормальные условия	Только для газов: Значения расхода или плотности соответствуют номинальным рабочим условиям процесса (давление и температура). Давление: 101,325 кПа абс. Температура: 0°C	Да		
	Стандартное условия (в соответствии с нормальными условиями)	Только для газов: Значения расхода или плотности соответствуют стандартным рабочим условиям процесса (давление и температура). Давление: 101,325 кПа абс. Температура: 15 °C При наличии других рассматриваемых нормальных условий значения для этих условий должны быть четко указаны дополнительно.	Да		
	Эталонная температура	Эталонная температура в стандартных условиях.	Да		
	Эталонное давление	Эталонное давление в стандартных условиях.	Да		
	Требуемый расход	Определение требуемого диапазона измерения (минимум – максимум) и рабочей (номинальной) точки. Рабочий диапазон измерения расхода, как правило, находится в диапазоне между 1:3 и 1:6 (минимум : максимум). Для рабочего диапазона, превышающего 1:10, как правило, требуется каскадирование (разбиение диапазона) с использованием нескольких преобразователей перепада давления (см. стр. → 10). Если рабочий диапазон измерения между номинальным и максимальным значением потока слишком велик, возможно увеличение погрешности измерения в рабочей точке. Поэтому подобные ситуации следует исключить.	Да	Да	
	Давление	Статическое давление в трубе перед первичным устройством (сторона со знаком "+").	Да	Да	
	Температура	Температура среды на первичном устройстве.	Да	Да	
Свойства продукта		Для четко определенных жидкостей и газов, таких как пар, кислород, азот, чистая вода или этанол, указывать дополнительные значения свойств жидкости не требуется. Все необходимые данные приведены в соответствующей литературе. Для смесей (например, природного газа) или продуктов под фирменными марками (например, моторного масла Shell) информация, необходимая для выполнения расчетов, отсутствует. В этом случае требуется дополнительная информация. Если свойства смеси неизвестны, для разъяснения свойств смеси к данной спецификации можно приложить перечень компонентов с указанием их долей. Программное обеспечение для определения размеров "Applicator" от Endress+Hauser содержит большую базу данных различных продуктов, содержащую всю необходимую информацию о свойствах продуктов для широкого диапазона газов и жидкостей.			
	Плотность	Плотность является обязательным исходным значением для вычисления расхода. Это поле должно быть заполнено для смесей и продуктов с фирменными марками.	Да		
	Вязкость	Значение вязкости применяется при расчете числа Рейнольдса. Высокие значения вязкости (небольшое значение числа Рейнольдса) – фактор, ограничивающий область применения плоских диафрагм, особенно в жидкостях.	Да		
	Коэффициент Z	Только для газов: Коэффициент сжимаемости Z оказывает влияние на плотность газа, особенно при высоком давлении и/или высокой температуре. Если плотность газа указана в качестве эталонной плотности или плотности в стандартных условиях, сжимаемость может оказать значительное влияние на результат расчета. Если данные по этому значению отсутствуют, при расчете значение коэффициента принимается равным 1, а в случае четко определенных смесей – вычисленному или оценочному значению на основании компонентного состава.	Да		
	Показатель адиабаты	Только для газов: Показатель адиабаты (также называемый отношением теплоемкостей) необходим для расчета коэффициент расширения. При отсутствии этого значения вычисление выполняется с использованием стандартных значений: 1,65 для одноатомных газов (например, гелия He) 1,4 для двухатомных газов (например, азота N ₂) 1,28 для трехатомных газов (например, углекислого газа CO ₂)	Да		
Расходомер					
	Описание	Краткое описание требуемого первичного устройства			
	Модификация	Модификация или номер предложения (при наличии)			

Раздел	Поле/параметр	Пояснение	Обязательное заполнение		
			A ¹⁾	B ¹⁾	CD
	Номинальная ширина*	Номинальная ширина трубы согласно соответствующему стандарту, например DN200 (DIN) или 8" (ASME).		Да	
	Номинальное давление*	Номинальное давление для выбранного типа присоединения (например, фланца) в соответствии со стандартом, например, PN40 (DIN) или класс 600lbs (ASME).		Да	
Размеры трубы					
	Труба (круглая)/квадратный короб	Выберите вариант установки: круглая труба или квадратный короб. Возможен выбор только одного варианта. Квадратные коробки могут применяться только при использовании труб Вентури.		Да	
	Внутренний диаметр (DI)	Средний внутренний диаметр трубы. Все действующие стандарты для выполнения расчетов перепадов давления требуют указания точного значения среднего диаметра. Неправильные данные могут привести к высокой погрешности измерений. Как правило, внутренний диаметр НЕ равен номинальному диаметру. Труба с номинальным диаметром DN200 в соответствии с ISO может иметь внутренний диаметр в диапазоне от 194 до 215 мм в зависимости от номинального давления. Для труб, соответствующих ASME, достаточно указать номинальный диаметр и номер из списка.	Да	Да	
	Толщина стенки (S)	Указание точного значения толщины стенки упрощает проверку данных трубы на основе соответствующих стандартов.		Да	
	Толщина изоляции	Толщина возможной тепловой изоляции трубы или других покрывающих оболочек. Если толщина изоляции значительна, может потребоваться удлинитель для отводов или горловины прибора в случае компактного исполнения.			
	Материал трубы	Данные о материале трубы. Выбранный материал фланцев или несущих колец должен соответствовать материалу трубы. При наличии сварных соединений необходимо обеспечить возможность сваривания.		Да	
Дополнительные данные					
Критерии настройки		Для всех критериев настройки: Специалисты компании "Endress+Hauser" выполняют связанные с прибором расчеты с учетом требуемого критерия настройки для обеспечения оптимального результата измерения в соответствии с действующими стандартами.			
	Оптимальная настройка компанией Endress+Hauser	Специалисты компании Endress+Hauser выполняют все расчеты и настройку прибора с учетом заданных параметров процесса. Оптимальное решение обеспечивает идеальный компромисс между перепадом давления, выбором измерительной ячейки, динамикой измерения, погрешностью измерения и величиной постоянных потерь давления.	Да		
	Максимальная динамика (небольшое значение β)	С целью обеспечения максимальной динамики и минимальной погрешности измерения специалисты Endress+Hauser выполняют расчеты и настройку точки измерения для наименьшего возможного значения соотношения диаметров β.	Да		
	Небольшая величина постоянных потерь давления (большое значение β)	С целью уменьшения величины постоянной потери давления специалисты Endress+Hauser выполняют расчеты и настройку точки измерения в соответствии с наибольшим возможным значением соотношения диаметров β.	Да		
	Максимальная допустимая величина постоянной потери давления	Превышение максимальной допустимой величины потерь давления при измерении не допускается. Специалисты компании Endress+Hauser выполняют расчеты с учетом максимальных допустимых потерь давления в точке измерения (максимальный расход). Необходимым условием является ввод максимальной допустимой величины потерь давления с правильной единицей измерения.	Да		
	Фиксированное соотношение диаметров β	Определение размеров осуществляется на основании заданного заказчиком соотношения диаметров β. Соответствующие расчеты выполняются специалистами Endress+Hauser. Обязательным условием является ввод требуемого соотношения диаметров.	Да		
	Фиксированная величина перепада давления	Определение размеров осуществляется на основании заданного заказчиком значения перепада давления. Соответствующие расчеты выполняются специалистами Endress+Hauser. Специалисты Endress+Hauser выполняет расчеты первичного устройства с целью достижения требуемой величины перепада давления в точке измерения. Необходимым условием является ввод требуемого перепада давления с правильной единицей измерения.	Да		
	Имеющиеся расчеты размеров (приложение)	Для дальнейшего использования доступны результаты уже выполненных расчетов. Специалисты Endress+Hauser проверяет выполненные расчеты и изготовят первичное устройство в соответствии с заданными параметрами размеров. Соответствующие расчеты должны быть приложены к устройству.	Да		

1) A: обязательно для расчета перепада давления;

B: обязательно для выбора прибора (материал, номинальное давление и т.д.);

C: обязательно для обработки заказов (назначение устройств).

Техническое обслуживание и ремонт

Техническое обслуживание

Необходимо регулярно выполнять следующие операции технического обслуживания:

- Проверка коррекции нулевой точки
- Отвод конденсата при измерении во влажных газах
- Удаление осадка при работе с загрязненными продуктами
- Проверка первичного устройства на предмет износа при работе в абразивной среде
- Проверка и очистка первичного устройства, замена уплотнений при образовании отложений



Примечание.

При надлежащем использовании дополнительное обслуживание первичных устройств не требуется. Однако, при выполнении стандартных операций проверки оборудования рекомендуется проверить первичное устройство для обеспечения бесперебойной эксплуатации в будущем (материал/острые кромки/следы износа).



Внимание

- Любые необходимые операции технического обслуживания должны выполняться только специально подготовленными техниками или с учетом особенностей отделов, в которых работают специалисты. Очень важно обеспечить соблюдение правил техники безопасности, действующих в этих отделах и для этих сотрудников (проверка давления/температуры; необходимость закрыть клапаны).
- При выполнении операций технического обслуживания (например, замены преобразователя или вентильного блока) в рабочих условиях, следует убедиться в том, что все клапаны закрыты и исключен риск утечки продукта. В обоснованных случаях перед демонтажом проверьте температуру и убедитесь в отсутствии подаваемого давления.

Наружная очистка

При очистке внешних поверхностей следует применять чистящие средства, не оказывающие воздействия на материал корпуса и уплотнений.

Замена уплотнений

При обычной эксплуатации замена смазываемых уплотнений не требуется. Они заменяются только при особых обстоятельствах, например, в том случае, если агрессивная или вызывающая коррозию жидкость не совместима с материалом уплотнения.

Запасные части

Номер материала	Описание
71071897	Комплект винтов UNF7/16x1¾", сталь, Viton Состав: <ul style="list-style-type: none"> ■ 4 винта, длина 1¾", сталь ■ 4 шайбы ■ 2 уплотнения Viton Использование: вентильный блок DA63M, фрезерованный Не предназначен для вентильных блоков + соединения IEC61518, обе стороны
71071899	Комплект винтов UNF7/16x1¾", сталь, PTFE Состав: <ul style="list-style-type: none"> ■ 4 винта, длина 1¾", сталь ■ 4 шайбы ■ 2 уплотнения, PTFE Использование: вентильный блок DA63M, фрезерованный Не предназначен для вентильных блоков + соединения IEC61518, обе стороны
71071900	Комплект винтов UNF7/16x2¼", сталь, Viton Состав: <ul style="list-style-type: none"> ■ 4 винта, длина 2¼", сталь ■ 4 шайбы ■ 2 уплотнения Viton Использование: вентильный блок DA63M, штампованный Не предназначен для вентильных блоков + соединения IEC61518, обе стороны
71071901	Комплект винтов UNF7/16x2¼", сталь, PTFE Состав: <ul style="list-style-type: none"> ■ 4 винта, длина 2¼", сталь ■ 4 шайбы ■ 2 уплотнения, PTFE Использование: вентильный блок DA63M, штампованный Не предназначен для вентильных блоков + соединения IEC61518, обе стороны

Возврат

Возврат прибора

При необходимости проведения ремонта, заводской калибровки либо в случае заказа или доставки измерительного прибора, отличного от заказанного, измерительный прибор необходимо вернуть. В соответствии с требованиями законодательства компания Endress+Hauser, обладающая сертификатом ISO, обязана следовать определенным процедурам при работе с возвращенным оборудованием, находившимся в контакте с различными продуктами.

Для обеспечения быстрого, безопасного и профессионального возврата приборов изучите процедуры и условия возврата, приведенные на веб-сайте Endress+Hauser по адресу www.services.endress.com/return-material.

Утилизация

При утилизации компоненты прибора перерабатываются по отдельности, на основе свойств материалов.

**Контактные адреса
Endress+Hauser**

Контактные адреса приведены на домашней странице Endress+Hauser:
www.endress.com/worldwide.

При возникновении дополнительных вопросов обратитесь в региональное представительство компании.

Германия		Австрия		Швейцария	
Endress+Hauser Измерительное оборудование GmbH+Co. KG Colmarer Straße 6 79576 Weil am Rhein Факс 0800 EHFAХEN Факс 0800 343 29 36 www.de.endress.com	Сбыт <ul style="list-style-type: none"> ■ Консультации ■ Информация ■ Заказ ■ Доставка Тел. 0800 EHVERTRIEB Тел. 0800 348 37 87 info@de.endress.com	Сервис <ul style="list-style-type: none"> ■ Служба технической поддержки ■ Сервисное обслуживание на месте эксплуатации ■ Запчасти/ремонт ■ Калибровка Тел. 0800 EHSERVICE Тел. 0800 347 37 84 service@de.endress.com	Центры технического обслуживания <ul style="list-style-type: none"> ■ Гамбург ■ Берлин ■ Ганновер ■ Ратинген ■ Франкфурт ■ Штуттгарт ■ Мюнхен 	Endress+Hauser Ges.m.b.H. Lehnergasse 4 1230 Вена Тел.: +43 1 880 56 0 Факс: +43 1 880 56 335 info@at.endress.com www.at.endress.com	Endress+Hauser Metso AG Kägenstrasse 2 4153 Райнах Тел.: +41 61 715 75 75 Факс: +41 61 715 27 75 info@ch.endress.com www.ch.endress.com