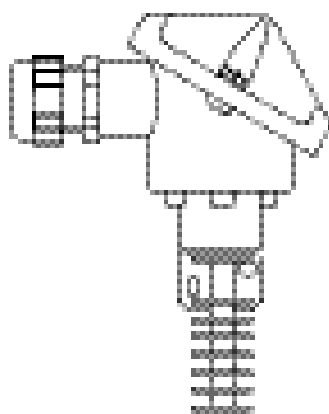


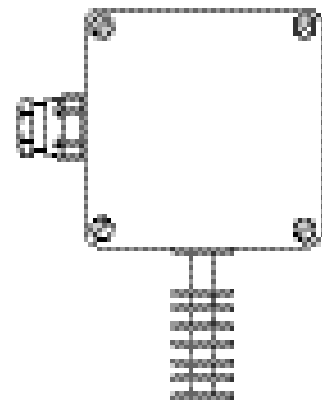
## *omnigrad TST434*

# Термометр сопротивления с термопреобразователем

Автоматизированный преобразователь температуры в защитном корпусе для настенного монтажа на открытом воздухе



TST434 с корпусом TA20A



TST434 с корпусом TA30A

### Описание

Термометр сопротивления (RTD) термопреобразователя TST434 состоит из термогильзы диаметром 8мм (анодированный алюминий) с радиаторными пластинами диаметром 20 мм, погодозащитного корпуса настенного монтажа.

### Область применения

Измерение температуры наружного воздуха или во влажной атмосфере (рефрижераторы, климатические камеры). Встраиваемый измерительный преобразователь преобразует измерительный сигнал преобразуется в Омический или токовый сигнал 4...20 мА. Преобразователь установлен внутри корпуса из поликарбоната (IP67) или в головку формы типа В по DIN 43729(IP68).

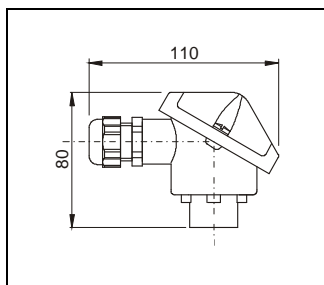
## Технические характеристики

Допустимая температура:  $-30^{\circ}\text{C} \dots +100^{\circ}\text{C}$  без преобразователя  
 $-20^{\circ}\text{C} \dots +80^{\circ}\text{C}$  с преобразователем

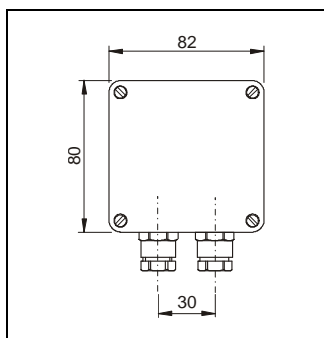
<b>Термогильза</b>	Стандартный диаметр:	диаметр 8 мм с радиаторными пластинами диаметром 20 мм
	Стандартный материал:	анодированный алюминий

<b>Вставка</b>	Сенсор:	Pt термосопротивление, 1 Pt100 Ом при $0^{\circ}\text{C}$
	Класс точности:	A или B по нормам IEC 751
	Электроподключение:	3 -х проводное
	Сопротивление изоляции:	$\geq 100$ МОм при напряжении 250В при комнатной температуре
	Клеммы:	панель для настенного монтажа

<b>Корпус TA20A</b>	Габариты:	форма B по DIN 43763
	Класс защиты:	IP68
	Монтаж корпуса	
	Расст. между отверстиями:	33 мм
	Кабельный ввод:	PG16 с серой крышкой
	Соединение с термогильзой:	стандартный монтажный комплект
	Цвет корпуса:	голубой по нормам RAL 5012, эпоксидное покрытие
	Цвет крышки:	серый по нормам RAL 7035, эпоксидное покрытие



<b>Корпус TA 30</b>	Габариты:	80x82x55 мм
	Класс защиты:	IP67
	Монтаж корпуса	
	Расст. между отверстиями:	33 мм
	Материал:	поликарбонат
	Кабельный ввод:	PG9 с кабельным вводом
	Соединение с термогильзой:	стандартный монтажный комплект
	Цвет:	серый по нормам RAL 7035





---

ООО «Эндресс+Хаузер»  
107076 Москва  
Ул. Электрозаводская  
д.33, стр. 2  
Тел. +7(495) 783-2850  
Факс +7(495) 783-2855  
info@ru.endress.com  
www.ru.endress.com

Endress + Hauser

The Power of Know How

