



Уровень



Давление



Расход



Температура



Анализ жидкости



Регистраторы



Системные компоненты



Сервис



Решения

Техническое описание

Deltatop DP61D, DP62D, DP63D

Измерение расхода по перепаду давления с помощью трубок Пито и передатчика перепада давления Deltabar

Универсальная измерительная система для пара, газов и жидкостей



Применение

- Измерение расхода газов, пара и жидкостей
- Номинальный диаметр DN40...DN12000
- Температура среды -200...1000 °C (-328...1830 °F)
- Давление до 420 бар (6300 фунт/кв.дюйм)
- В соответствии с директивой DGRL 97/23/EC
- Материалы, рекомендованные NACE

Трансмиситтер перепада давления Deltabar

- Сертификаты на применение во взрывоопасной зоне: ATEX, FM, CSA
- Аспекты безопасности: SIL
- Совместимость со всеми стандартными протоколами передачи данных: Profibus, HART, Foundation Fieldbus

Преимущества

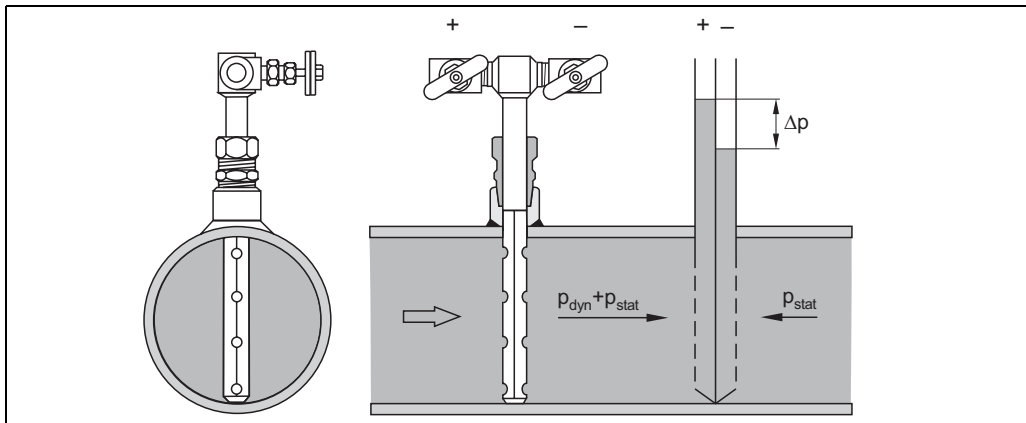
- Выбор исполнения в соответствии с областью применения:
 - практичное компактное исполнение: минимизация затрат на установку;
 - модульное раздельное исполнение: для сложных рабочих условий (высокая температура, высокое давление) и затрудненных условий установки.
- Оптимизация для минимальных потерь давления и максимальной точности.
- Предварительная настройка передатчика перепада давления Deltabar.
- Настройка отображения расхода, перепада давления или значения 0...100%.
- Возможность двунаправленных измерений.
- Ударопрочная конструкция без движущихся частей.

Содержание

Принцип действия и архитектура системы	3	Deltatop DA62V: отсечной клапан (аксессуар)	49
Принцип измерения	3	Исполнение: клапан (DA62V-6...)	49
Расчет расхода	4	Исполнение: запорный клапан (DA62V-7...)	51
Определение размеров и оптимизация	5	Версия: шаровой клапан (DA62V-5...)	51
Выбор и определение размеров прибора с помощью ПО "Applicator"	5	Комплектация изделия DA62V	52
Лист размеров/спецификация	5	Deltatop DA62C: камера для конденсата (аксессуар)	53
Выбор трансмиттера перепада давления и измерительной ячейки	5	Размеры	53
Компенсация температуры и давления	6	Вес	53
Разбиение диапазона (расширение диапазона измерения)	8	Комплектация изделия	54
Измерение расхода жидкостей	9	Deltatop DA63M: вентильный блок (аксессуар)	55
Измерение расхода газов	9	Использование	55
Измерение расхода пара	10	Исполнение: 3-вентильное, штампованное	56
Монтажные позиции	11	Исполнение: 3-вентильное, фрезерованное	57
Варианты исполнения	11	Исполнение: 5-вентильное, фрезерованное, с выпускным клапаном	58
Направление потока	11	Исполнение: 5-вентильное, штампованное, с продувным клапаном	59
Измерения газа	11	Исполнение: 5-вентильное высокотемпературное исполнение, штампованное, с продувным клапаном	60
Измерения жидкости	12	Исполнение: 3-вентильное, штампованное, IEC61518, обе стороны	61
Измерение пара	13	Исполнение: 5-вентильное, штампованное, IEC61518, обе стороны, с выпускным клапаном	62
Монтаж и рабочие условия	14	Комплектация изделия DA63M	63
Длины прямых участков до и после прибора	14	Deltatop DA62P: блок продувки.	64
Однородность	14	Использование	64
Температура, давление	14	Конструкция	64
Число Рейнольдса	15	Монтаж	64
Предельные значения температур для использованных материалов	16	Приведение в действие	64
Кривые температуры/давления для фланцев в соответствии с EN1092-1:2001	18	Технические данные	65
Кривые температуры/давления для фланцев в соответствии с ANSI B16.5-2003	20	Размеры	66
Механическая конструкция	22	Комплектация изделия DA62P	66
Профиль/длина зонда	22	Овальный фланцевый переходник PZO для трансммиттера давления Deltabar S.	67
Типичные конфигурации	23	Размеры	67
Размеры/вес	24	Комплектация изделия PZO	67
Присоединение к процессу, монтажный патрубок	28	Лист размеров/спецификация	69
Удлинение монтажного патрубка	28	Инструкции по заполнению листа определения размеров/спецификации	71
Концевая опора	28		
Присоединение	29		
Встроенный датчик температуры	31		
Обзор комплектации изделия	32		
Размещение заказа	35		
Комплектация изделия Deltatop DP61D	35		
Комплектация изделия Deltatop DP62D	39		
Комплектация изделия Deltatop DP63D	44		
Аксессуары.	48		
Обзор	48		

Принцип действия и архитектура системы

Принцип измерения



P01-DOxxxx-15-00-00-xx-002

На переднюю сторону трубки Пито действует статическое давление p_{stat} плюс динамическое давление p_{dyn} . На заднюю сторону трубки действует только статическое давление p_{stat} . Исходя из возникающего **перепада давления Δp** можно рассчитать **расход Q** .

Зависимость между расходом (Q) и перепадом давления (Δp) описывается функцией квадратного корня:

$$Q \sim \sqrt{\Delta p}$$

P01-DOxxxx-15-xx-xx-xx-008

Статическое давление p_{stat} за трубкой Пито уменьшается на величину постоянной потери давления $\Delta\omega$. Для трубок Пито такая потеря давления $\Delta\omega$ существенно ниже, чем для других первичных элементов.

Расчет расхода

В соответствии с законом Бернулли и уравнением сохранения энергии сумма энергии давления и потенциальной и кинетической энергии жидкости, движущейся внутри трубы в условиях стационарного и нефрикционного течения, остается постоянной в любое время и в любой точке трубы:

$$p_{\text{stat}} + p_{\text{dyn}} = \text{const.}$$

Из этого закона можно вывести следующие уравнения движения потока:

Объемный расход для газов в стандартных условиях

$$Q_{v_n} = k A \varepsilon \sqrt{\frac{2 \Delta p P_b Z_n T_n}{\rho_n P_n Z_b T_b}}$$

Объемный расход для газов в рабочих условиях

$$Q_v = k A \varepsilon \sqrt{\frac{2 \Delta p}{\rho_b}}$$

Массовый расход для газов и пара

$$Q_m = k A \varepsilon \sqrt{2 \Delta p \rho_b}$$

Массовый расход для жидкостей

$$Q_m = k A \sqrt{2 \Delta p \rho_b}$$

Объемный расход для жидкостей

$$Q_v = k A \sqrt{\frac{2 \Delta p}{\rho_b}}$$

Коэффициент расширения

$$\varepsilon = \frac{\Delta p}{k P_b} \left\{ \left(1 - \frac{2 b}{\sqrt{\pi A}} \right)^2 0.31424 - 0.09484 \right\}$$

Обозначения символов

Символ	Величина	Единица измерения
Δp	Перепад давления на первичном преобразователе (трубка Пито)	Па
ρ_n	Плотность среды в стандартных условиях	кг/м ³
ρ_b	Плотность среды в рабочих условиях	кг/м ³
ε	Коэффициент расширения	1
A	Площадь сечения трубы	м ²
b	Ширина профиля зонда, перпендикулярного направлению течения	м
k	к-фактор трубки Пито	1
κ	Показатель адиабаты газа ¹	1
P_b	Рабочее давление	Па
P_n	Абсолютное давление газа в стандартных условиях	Па
Q_m	Массовый расход	кг/с
Q_v	Объемный расход	м ³ /с
Q_{v_n}	Объемный расход в стандартных условиях	м ³ /с
T_b	Температура газа в рабочих условиях	К
T_n	Температура газа в стандартных условиях	К
Z_b	Коэффициент сжимаемости нормального газа в рабочих условиях	1
Z_n	Коэффициент сжимаемости нормального газа в стандартных условиях	1

1) Показатель адиабаты: 1,66 для одноатомных газов; 1,4 для двухатомных газов; 1,3 для трехатомных газов.

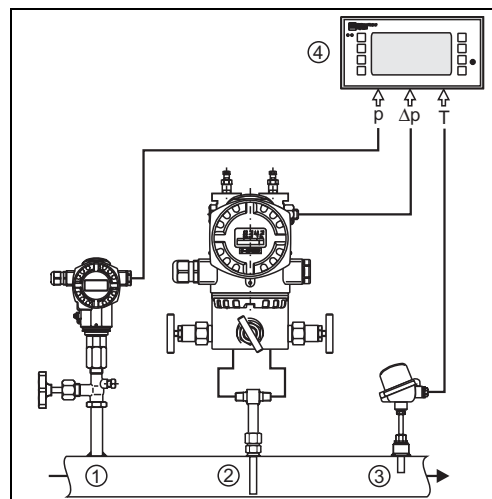
Определение размеров и оптимизация	<p>Точная связь между перепадом давления, расходом и потерями давления описывается k-фактором, зависящим от формы и размера трубки Пито.</p> <p>Определение и подтверждение k-фактора для трубок Пито Deltatop проводились в рамках тщательной калибровки проб.</p> <p>Каждая трубка Пито поставляется вместе с расчетом. Перепад давления, потери давления, предельные условия применения и другие параметры рассчитываются на основании спецификаций заказчика. Для этого требуется заполнить прилагаемую форму ("Лист размеров/спецификация", см. стр. 69). Это позволит пользователю избежать сложных вычислений при определении размеров.</p>
Выбор и определение размеров прибора с помощью ПО "Applicator"	<p>Программное обеспечение "Applicator" от Endress+Hauser представляет собой удобный инструмент для выбора и определения размеров прибора при планировании заказа (для получения подробной информации см. буклет IN013F). "Applicator" можно загрузить бесплатно через Интернет или получить на компакт-диске. Версию на компакт-диске также можно заказать через Интернет.</p> <p>http://www.products.endress.com/applicator</p> <p>Модуль "Applicator Sizing Flow"</p> <p>С помощью модуля "Applicator Sizing Flow" возможно вычисление всех необходимых данных для выбранного первичного устройства:</p> <ul style="list-style-type: none">• Перепад давления• Потери давления• Погрешность измерений• k-фактор• Длины прямых участков до и после прибора• Номинальные значения давления• Параметры среды <p>Дополнительные опции</p> <ul style="list-style-type: none">• Лист размеров/спецификация• Лист расчетов• Определение монтажной позиции
Лист размеров/спецификация	<p>Для обеспечения точного соответствия конфигурации Deltatop требованиям процесса к заказу необходимо приложить заполненный лист размеров/спецификацию (см. стр. 69). Данные, указанные в этой форме, используются для определения оптимальной конфигурации прибора.</p> <p>Лист размеров/спецификацию можно сгенерировать при помощи ПО "Applicator".</p>
Выбор передатчика перепада давления и измерительной ячейки	<p>При заказе одновременно с первичным элементом передатчик перепада давления Deltabar может быть оснащен соответствующей измерительной ячейкой и калиброван даже при отсутствии полных расчетных данных. В этом случае в позиции "Номинальный диапазон" для передатчика давления Deltabar необходимо выбрать код "78" или "88" ("Под Deltatop"). Код "88" для PMD75 выбирается только для статических давлений свыше 160 бар. Кроме того, в позиции "Калибровка" следует выбрать код "8" ("Настроено для Deltatop").</p> <p>В соответствии с результатами расчетов для трубки Пито компания Endress+Hauser подбирает наиболее подходящую измерительную ячейку. Затем передатчик перепада давления поставляется в полной конфигурации и с предварительной настройкой на расчетные значения.</p> <p>Это позволяет даже неопытному пользователю осуществить простой и удобный заказ и ввод прибора в эксплуатацию.</p>

Компенсация температуры и давления

Раздельное присоединение к процессу

Для компенсации температуры и давления требуются два дополнительных датчика:

- **Датчик абсолютного давления**
Этот датчик монтируется на стороне трубки Пито, направленной к потоку.
- **Датчик температуры**
Во избежание нарушений профиля потока этот сенсор устанавливается на стороне трубки Пито, направленной по ходу потока.



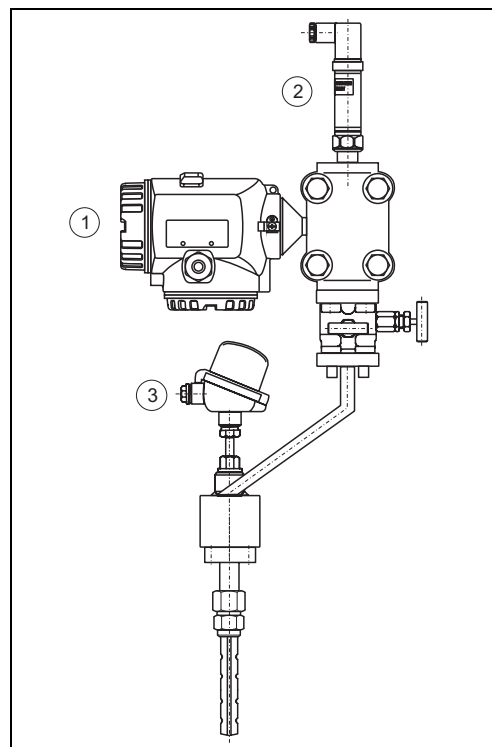
- 1: датчик абсолютного давления
2: трубка Пито и трансмиттер перепада давления
3: датчик температуры
4: блок анализа

Комбинированное присоединение к процессу для компенсации температуры, абсолютного давления и перепада давления

Для ввинчивания трансмиттера давления или преобразователя давления во фланец Deltabar может использоваться переходник (например, овальный фланец PZO, см. стр. 67).

Трансмисстер абсолютного давления монтируется на стороне Deltabar, отмеченной знаком "+".

Deltatop DP62D и DP63D поставляются также в исполнении со встроенным датчиком температуры Pt100.



- 1: Deltabar
2: датчик абсолютного давления
3: датчик температуры Pt100

Расчет компенсированного объемного или массового расхода

- **Для пара:**
Посредством счетчика расхода и теплоты RMS621 компании Endress+Hauser.
Для получения подробной информации см. техническое описание TI092R.
- **Для всех сред:**
Посредством счетчика расхода и теплоты RMC621 Endress+Hauser.
Для получения подробной информации см. техническое описание TI098R.
- **Для всех сред:**
Посредством программируемого логического контроллера (PLC).
В этом случае расчет компенсации программируется пользователем.

Формула для расчета компенсации температуры и давления

Сначала следует определить отправную точку для расчета компенсации. В качестве такой отправной точки выступает лист расчетов, сопровождающий каждый первичный элемент. На листе расчетов указываются данные для определенных рабочих условий (давление и температура).

Связь между расходом и перепадом давления описывается функцией квадратного корня:

$$Q_m = \sqrt{2 \Delta p \rho} \quad \text{для массового расхода (или объемного расхода в нормальных или стандартных условиях)}$$

и

$$Q_v = \sqrt{\frac{2 \Delta p}{\rho}} \quad \text{для объемного расхода}$$

где

ρ = плотность среды.

Если токовый выход транзмиттера Deltabar установлен на значения расхода, функция квадратного корня уже реализована. В противном случае квадратный корень необходимо извлекать дополнительно, например, в PLC. Следует не допускать повторного извлечения квадратного корня.

Плотность газа изменяется всякий раз при отклонении реальных рабочих условий от условий, указанных в листе расчетов, таким образом, в соответствии с вышеприведенной формулой изменяется также расчетный расход.

$$\rho_2 = \rho_1 \frac{P_2}{P_1} \frac{T_1}{T_2} \frac{Z_1}{Z_2}$$

где

P = абсолютное давление

T = абсолютная температура (К)

Z = коэффициент сжимаемости

1 = рабочее условие в соответствии с листом расчетов

2 = фактически измеренное рабочее условие

Теперь компенсацию можно вычислить следующим образом:

$$Q_2 = Q_1 \sqrt{\frac{P_2}{P_1} \frac{T_1}{T_2} \frac{Z_1}{Z_2}} \quad \text{для массового расхода (или объемного расхода в стандартных условиях)}$$

$$Q_2 = Q_1 \sqrt{\frac{P_1}{P_2} \frac{T_2}{T_1} \frac{Z_2}{Z_1}} \quad \text{для объемного расхода}$$

Если это значение приближается к 1, коэффициентом сжимаемости Z можно пренебречь. При необходимости включения коэффициента сжимаемости в расчет компенсации значение определяется в соответствии с фактически измеренным давлением и температурой. Коэффициенты сжимаемости приводятся в соответствующей литературе в таблицах или диаграммах; их также можно вычислить, например, по уравнению Соаве-Редлиха-Квонга.

Разбиение диапазона (расширение диапазона измерения)

Вблизи нуля функция квадратного корня имеет высокий угловой коэффициент. Следовательно, диапазон измерения ограничен снизу, что обычно приводит к динамике измерения 6:1 (максимально 12:1).

Если перепад давления достаточно высок, динамику можно увеличить путем подключения нескольких трансмиттеров перепада давления с различными диапазонами измерения.

Для одновременного анализа сигналов измерения могут использоваться следующие приборы Endress+Hauser:

- Счетчик расхода и теплоты RMS621 (см. техническое описание TI092R)
- Счетчик расхода и теплоты RMC621 (см. техническое описание TI098R)



Примечание!

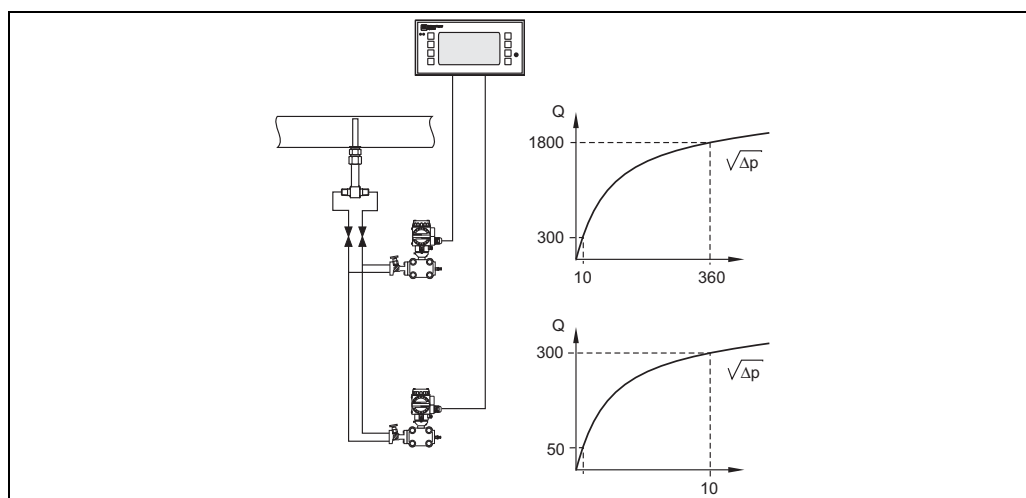
Максимально доступный диапазон измерения зависит от имеющегося перепада давления.



Примечание!

Этот же способ может использоваться для реализации избыточных измерений.

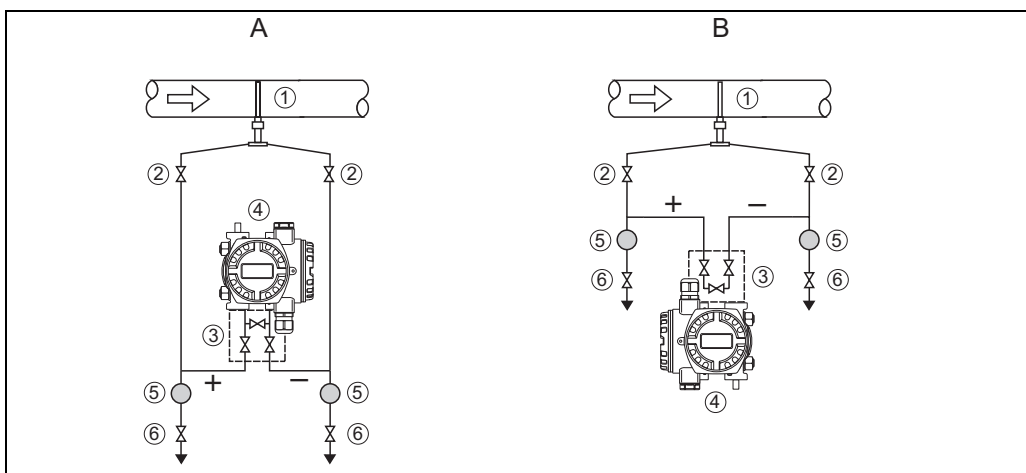
Пример:



P01-DPPxxxxx-15-xx-xx-xx-008

Измерение расхода жидкостей

При работе с жидкостями датчик устанавливается под трубой. Все импульсные трубы должны устанавливаться с уклоном как минимум 1:15 к соединению, считая от датчика. Таким образом, захваченный воздух и пузырьки поднимаются обратно по технологической трубе и не влияют на измерение.

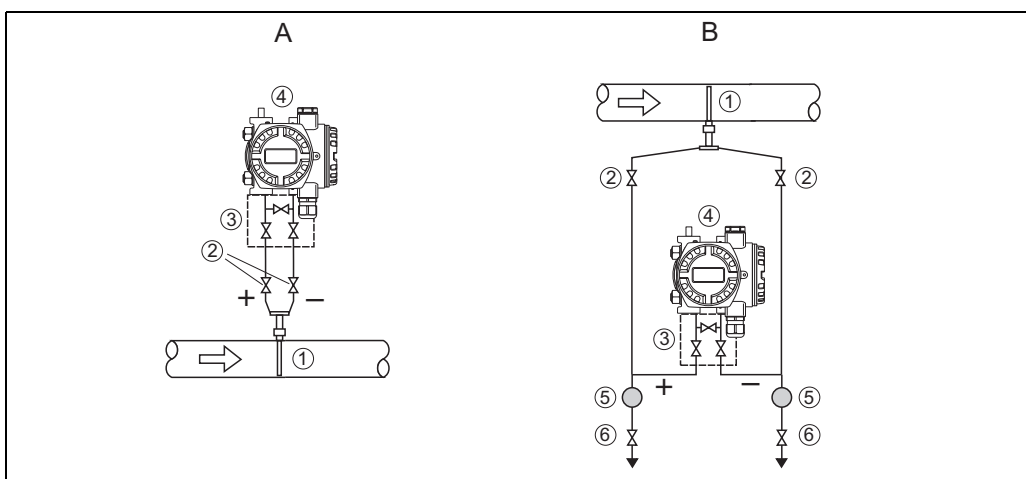


P01-DPxxxxxx-11-xx-xx-xx-005

A: предпочтительная конфигурация; **B:** альтернативная конфигурация (меньшие установочные размеры; только для чистых сред)
1: трубка Пито; **2:** отсекающие клапаны; **3:** трехвентильный блок; **4:** датчик перепада давления Deltabar; **5:** разделитель; **6:** сливные вентили

Измерение расхода газов

При работе с газами датчик устанавливается над трубой. Все импульсные трубы должны устанавливаться с уклоном как минимум 1:15 к соединению, считая от датчика. Это обеспечивает возвращение конденсата в технологическую трубу и, таким образом, предупреждает его влияние на измерение.



P01-DPxxxxxx-11-xx-xx-xx-005

A: предпочтительная конфигурация; **B:** альтернативная конфигурация (используется при невозможности установки датчика над трубой; только для чистых сред)
1: трубка Пито; **2:** отсекающие клапаны; **3:** трехвентильный блок; **4:** датчик перепада давления Deltabar; **5:** разделитель; **6:** сливной вентиль

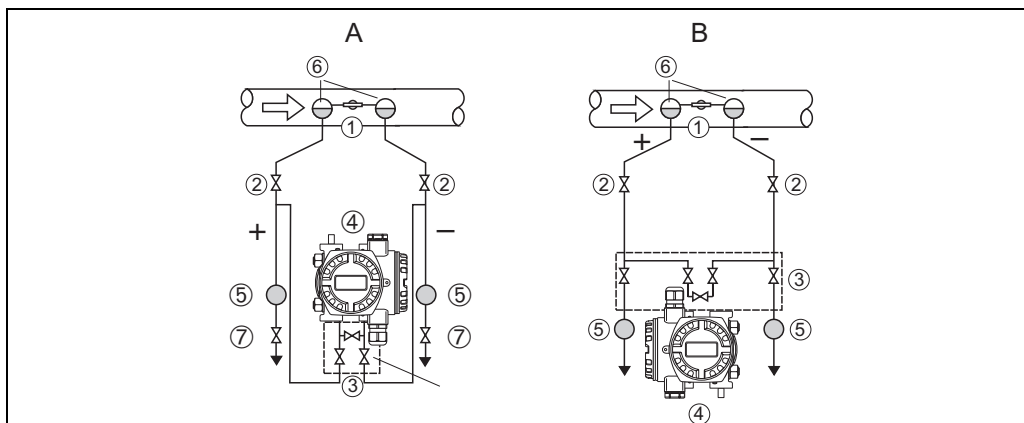
Измерение расхода пара

При работе с паром необходимо использовать две камеры для конденсата, установленные на одном уровне. Трансмиттер должен располагаться под трубой. Трубы, расположенные между трансмиттером и камерами для конденсата, должны быть полностью заполнены водой с обеих сторон.

Пятивентильный блок позволяет упростить схему установки труб и заменяет собой Т-образные участки и дополнительные продувочные вентили.

Импульсные трубы должны устанавливаться с уклоном 1:15 для обеспечения надежного подъема захваченного воздуха в воде импульсной линии, ведущей к трансмиттеру.

При работе с паром рекомендуется использовать пары фланцев или (предпочтительно) сварные соединения. За камерами для конденсата трубы устанавливаются с использованием Ermeto 12S.



P01-DPxxxxxx-11-xx-xx-xx-007

A: с трехвентильным блоком для обеспечения отвода из трансмиттера, особенно при небольших перепадах давления;

B: с пятивентильными блоком для очистки трансмиттера;

1: трубка Пито; **2:** отсечные клапаны; **3:** вентильный блок; **4:** трансмиттер перепада давления Deltabar; **5:** разделитель; **6:** камеры для конденсата; **7:** спускные вентили

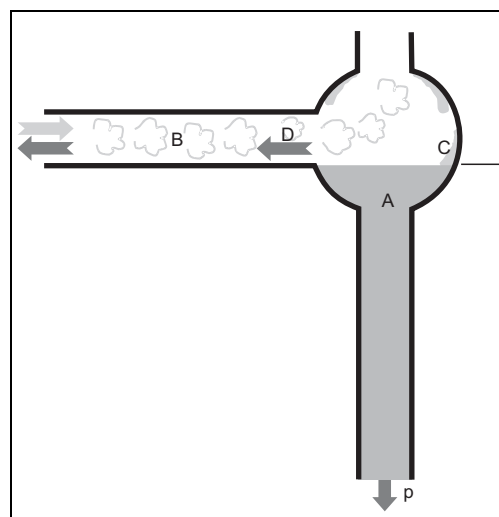
Принцип действия камер для конденсата

Камеры для конденсата обеспечивают постоянную наполненность импульсных линий водой и предупреждают попадание горячего пара на мембрану трансмиттера. Уровень воды поддерживается за счет конденсации пара. Избыток конденсата возвращается обратно и снова испаряется. Использование камер для конденсата позволяет значительно снизить колебание уровня столба воды. Стабилизированный сигнал измерения и повышенная стабильность нулевой точки гарантируют качество измерения.

Давление водяного столба передается на мембрану трансмиттера.

Рабочие условия

- Обе камеры для конденсата должны быть установлены на одном уровне.
- Обе камеры для конденсата должны быть полностью заполнены перед вводом в эксплуатацию.



P01-DOxxxxxx-15-xx-xx-xx-007

A: вода; **B:** пар; **C:** конденсация пара; **D:** возврат избытка конденсата

Монтажные позиции

Варианты исполнения

Компактное исполнение

Deltator в компактном исполнении включает предварительно установленные трубку Пито, вентильный блок и трансмиттер. Дополнительные трубы и вентили не требуются. Таким образом, устранены проблемы утечки.

Раздельное исполнение

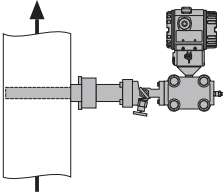
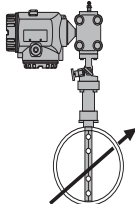
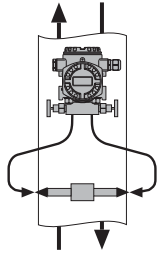
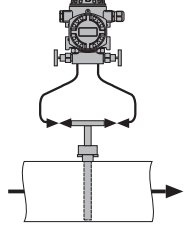
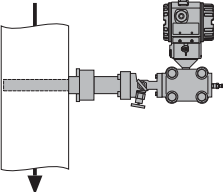
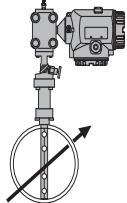
Для Deltator в раздельном исполнении трубка Пито, вентильные блоки, отсечные клапаны и трансмиттер поставляются отдельно и устанавливаются на месте. Это исполнение рекомендуется:

- для высоких рабочих температур, препятствующих непосредственной установке трансмиттера;
- в случае недостатка места для установки трансмиттера непосредственно у трубки Пито.

Направление потока

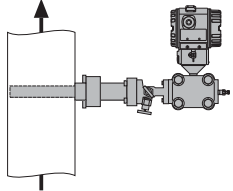
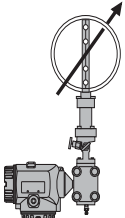
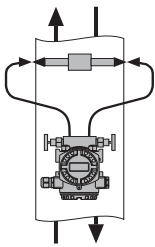
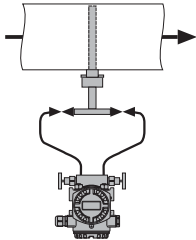
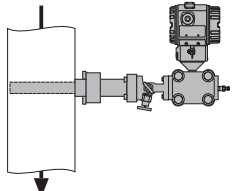
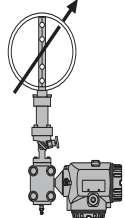
- Направление потока отмечено стрелкой на фланце (компактное исполнение) или на измерительной головке (раздельное исполнение).
- Указания "установка слева" и "установка справа" относятся к направлению потока. Для прибора в компактном исполнении, устанавливаемого сверху или снизу, действует правило: прибор поставляется в исполнении, соответствующем варианту установки трансмиттера – слева или справа соответственно (по отношению к направлению потока). В исполнении для пара (с установкой сбоку) камеры для конденсата и трансмиттер устанавливаются слева или справа соответственно (по отношению к направлению потока).
- В компактном исполнении установка трансмиттера должна обеспечивать возможность чтения показаний дисплея в указанной монтажной позиции без необходимости его поворота.

Измерения газа

Компактное исполнение, вертикальная труба ¹	Компактное исполнение, горизонтальная труба ²	Раздельное исполнение, вертикальная труба	Раздельное исполнение, горизонтальная труба
<p>направление потока вверх DP6xD-CV...</p>  <p>P01-DP61Dxxx-11-00-00-xx-001</p>	<p>установка слева DP6xD-CB...</p>  <p>P01-DP61Dxxx-11-00-00-xx-007</p>	<p>вверх/вниз DP6xD-BW...</p>  <p>P01-DP61Dxxx-11-00-00-xx-013</p>	<p>сверху/снизу DP6xD-BD...</p>  <p>P01-DP61Dxxx-11-00-00-xx-016</p>
<p>направление потока вниз DP6xD-CU...</p>  <p>P01-DP61Dxxx-11-00-00-xx-002</p>	<p>установка справа DO6xxxx-CC...</p>  <p>P01-DP61Dxxx-11-00-00-xx-008</p>		

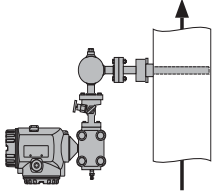
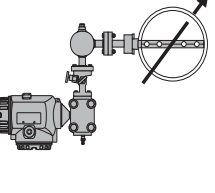
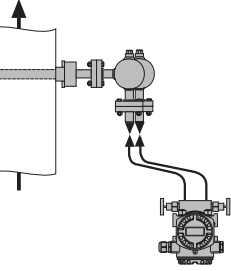
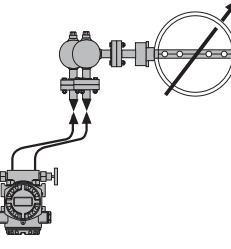
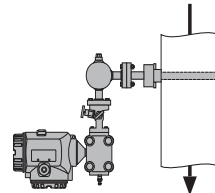
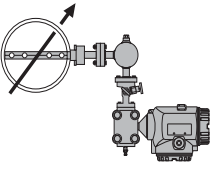
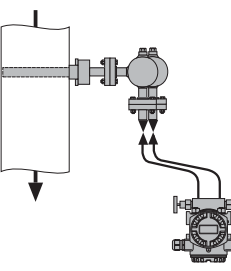
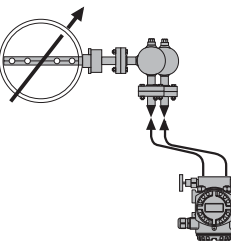
- 1) Рекомендуемое исполнение корпуса для трансмиттера давления Deltabar S: T14 (для использования дисплея Deltabar).
- 2) Рекомендуемое исполнение корпуса для трансмиттера давления Deltabar S: T15 (для использования дисплея Deltabar)

Измерения жидкости

Компактное исполнение, вертикальная труба ¹	Компактное исполнение, горизонтальная труба ²	Раздельное исполнение, вертикальная труба	Раздельное исполнение, горизонтальная труба
<p>направление потока вверх DP6xD-EV...</p>  <p>P01-DP61Dxxx-11-00-00-xx-001</p>	<p>установка слева DP6xD-EB...</p>  <p>P01-DP61Dxxx-11-00-00-xx-009</p>	<p>вверх/вниз DP6xD-DW...</p>  <p>P01-DP61Dxxx-11-00-00-xx-014</p>	<p>сверху/снизу DP6xD-DD...</p>  <p>P01-DP61Dxxx-11-00-00-xx-017</p>
<p>направление потока вниз DP6xD-EU...</p>  <p>P01-DP61Dxxx-11-00-00-xx-002</p>	<p>установка справа DP6xD-EC...</p>  <p>P01-DP61Dxxx-11-00-00-xx-010</p>		

- 1) Рекомендуемое исполнение корпуса для передатчика давления Deltabar S: T14 (для использования дисплея Deltabar).
- 2) Рекомендуемое исполнение корпуса для передатчика давления Deltabar S: T15 (для использования дисплея Deltabar)

Измерение пара

Компактное исполнение, вертикальная труба ¹	Компактное исполнение, горизонтальная труба ¹	Раздельное исполнение, вертикальная труба	Раздельное исполнение, горизонтальная труба
<p>направление потока вверх DP6xD-GV...</p>  <p>P01-DP61Dxxx-11-00-00-xx-005</p>	<p>установка слева DP6xD-GB...</p>  <p>P01-DP61Dxxx-11-00-00-xx-011</p>	<p>направление потока вверх DP6xD-FV...</p>  <p>P01-DP61Dxxx-11-00-00-xx-015</p>	<p>установка слева DP6xD-FB...</p>  <p>P01-DP61Dxxx-11-00-00-xx-018</p>
<p>направление потока вниз DP6xD-GU...</p>  <p>P01-DP61Dxxx-11-00-00-xx-006</p>	<p>установка справа DP6xD-GC...</p>  <p>P01-DP61Dxxx-11-00-00-xx-012</p>	<p>направление потока вверх DP6xD-FU...</p>  <p>P01-DP61Dxxx-11-00-00-xx-020</p>	<p>установка справа DP6xD-FC...</p>  <p>P01-DP61Dxxx-11-00-00-xx-019</p>

1) Рекомендуемое исполнение корпуса для транзмиттера Deltabar S: T15 (для использования дисплея Deltabar)

Монтаж и рабочие условия

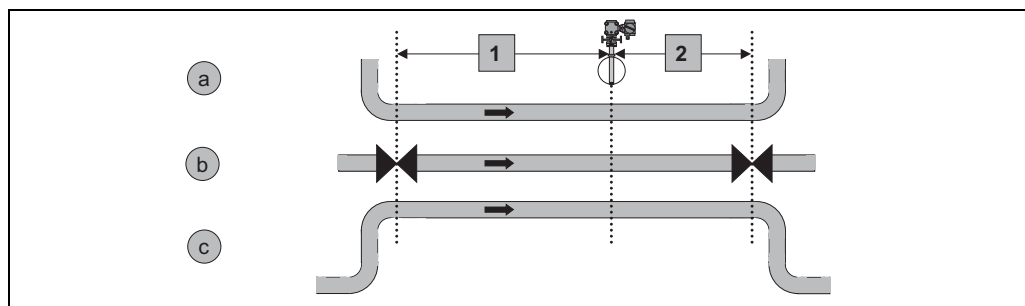
Длины прямых участков до и после прибора

В целях обеспечения однородности профиля потока трубка Пито должна устанавливаться на достаточном расстоянии от сужений или изгибов трубы. Расчет необходимой длины участков трубы до и после прибора для различных типов препятствий представлен в следующей таблице.

Тип препятствия	Минимальная длина прямого участка перед прибором	Минимальная длина прямого участка за прибором
изгиб 90°	7 x D	3 x D
2 изгиба 90° в одной плоскости	9 x D	3 x D
2 изгиба 90° в перпендикулярных плоскостях	17 x D	4 x D
концентрический переход на сужение	7 x D	3 x D
концентрический переход на расширение	7 x D	3 x D
шаровой клапан/запорный клапан, полностью открытый	24 x D	4 x D

D: внутренний диаметр трубы

Примеры (схематические)



1: длина участка перед прибором; 2: длина участка за прибором
a: изгиб 90°; b: клапан, открытый; c: 2 изгиба 90°



Примечание!

Труба должна соответствовать требованиям стандарта ISO5167 (сварные швы, шероховатость и т.д.).

Однородность

Жидкость должна быть однородной. **Недопустимо изменение агрегатного состояния** (жидкость, газ, пар).

Труба всегда должна быть **полностью заполнена**.

Температура, давление

	Компактное исполнение	Раздельное исполнение
Максимальная температура	<ul style="list-style-type: none"> Для газов и жидкостей: 200 °C (390 °F) Для пара: 300 °C (570 °F) 	<ul style="list-style-type: none"> Для стандартных материалов: приблизительно 500 °C (930 °F) Для специальных материалов: приблизительно 1000 °C (1830 °F)
Максимальное давление	420 бар (6000 фунт/кв.дюйм)	

Температура и давление **не должны подвергаться сильным флуктуациям**.

При необходимости для газов и пара должна применяться **компенсация температуры и давления** (см. стр. 6).

Число Рейнольдса

Для измерения расхода по перепаду давления требуется турбулентный режим течения. Числом Рейнольдса Re определяется ламинарный или турбулентный режим течения. Re – безразмерный критерий, описывающий зависимость расхода от скорости, внутреннего диаметра трубы, а также плотности и вязкости среды. Для надежного измерения с помощью трубок Пито минимальное значение числа Рейнольдса должно составлять **$Re \geq 3150$** .



Примечание!

Число Рейнольдса и предельные условия применения рассчитываются с помощью программного обеспечения для выбора и определения размеров приборов – "Applicator".

Предельные значения температур для использованных материалов

DIN/EN

Наименование	Краткое обозначение	Код материала	Предельная температура	Справочная информация
Стали				
III (котельная сталь)	P265 GH	1.0425	400 °C (750 °F)	DIN EN10222-2 ¹
C22.8	P250 HG	1.0460	480 °C (890 °F)	DIN EN10222-2 ¹
Жаропрочные стали				
	16 Mo 3	1.5415	530 °C (980 °F)	DIN EN10222-2 ¹
	13 CrMo 4-5	1.7335	570 °C (1050 °F)	DIN EN10222-2 ¹
	10 CrMo 9-10	1.7380	600 °C (1110 °F)	DIN EN10222-2 ¹
	X10 CrMoVNb 9-1	1.4903	670 °C (1230 °F)	DIN EN10222-2 ¹
Нержавеющие стали				
	X 5 CrNi 18-10	1.4301	500 °C (930 °F)	DIN EN10222-5 ²
	X 5 CrNiMo17-12-2	1.4401	350 °C (660 °F)	DIN EN10222-5 ²
	X 2 CrNiMo 17-12-2	1.4404	500 °C (930 °F)	DIN EN10222-5 ²
	X 6 CrNiMoTi 17-12-2	1.4571	500 °C (930 °F)	500 °C (930 °F) ²
Duplex	X 2 CrNiMoN 22-5-3	1.4462	280 °C (530 °F)	Спецификация материалов VdTÜV 418
	X 1 NiCrMoCuN 22-20-5	1.4539	400 °C (750 °F)	информация от изготовителя

- 1) Значения для штампованных частей: максимальное значение температуры для предела усталости плюс 1% предела ползучести.
- 2) Значения для штампованных частей: предельное значение температуры для предела прочности на разрыв.

Другие материалы

Наименование	Краткое обозначение	Код материала	Предельная температура	Справочная информация
Monel 400	(S-) NiCu 30 Fe	2.4360	425 °C (790 °F)	Спецификация материалов VdTÜV 263
Hastelloy C4	NiMo 16 Cr 16 Ti	2.4610	400 °C (750 °F)	Спецификация материалов VdTÜV 424
Hastelloy C276	NiMo 16 Cr 15 W	2.4819	450 °C (840 °F)	Спецификация материалов VdTÜV 400
Alloy 625	NiCr 22 Mo 9 Nb	2.4856	около 900 °C (1650 °F)	определяющая таблица для сталей ¹
Alloy 825	NiCr 21 Mo	2.4858	450 °C (840 °F)	Спецификация материалов VdTÜV 432

- 1) Значения для штампованных частей: максимальное значение температуры для предела усталости плюс 1% предела ползучести.

ASME/AISI/ASTM

Наименование	Краткое обозначение	Код материала	Предельная температура	Справочная информация
Стали				
C-Si	A105	K03504	425 °C (790 °F)	ASME B16.5 ¹
Жаропрочные стали				
C-1/2Mo	A182 Gr. F1	K12822	465 °C (860 °F)	ASME B16.5 ¹
1 1/4Cr-1/2Mo-Si	A 182 Gr. F11 Cl.2	K11572	590 °C (1090 °F)	ASME B16.5 ¹
2 1/4Cr-1Mo	A 182 Gr. F22 Cl.3	K21590	590 °C (1090 °F)	ASME B16.5 ¹
Нержавеющие стали				
18Cr-8Ni	A 182 Gr. F304	S30400	538 °C (1000 °F)	ASME B16.5 ¹
16Cr-12Ni-2Mo	A 182 Gr. F316	S31600	538 °C (1000 °F)	ASME B16.5 ¹
16Cr-12Ni-2Mo	A 182 Gr. F316L	S31603	450 °C (840 °F)	ASME B16.5 ¹
22Cr-5Ni-3Mo-N	A 182 Gr. F51	S31803	315 °C (600 °F)	ASME B16.5 ¹
	A 182 Gr. F904L	N08904	375 °C (700 °F)	ASME B16.5 ¹

- 1) Значения для фланцев: максимальная рекомендуемая температура при постоянном использовании или предельное значение температуры согласно кривым зависимости температура/давление.

Полимерные материалы

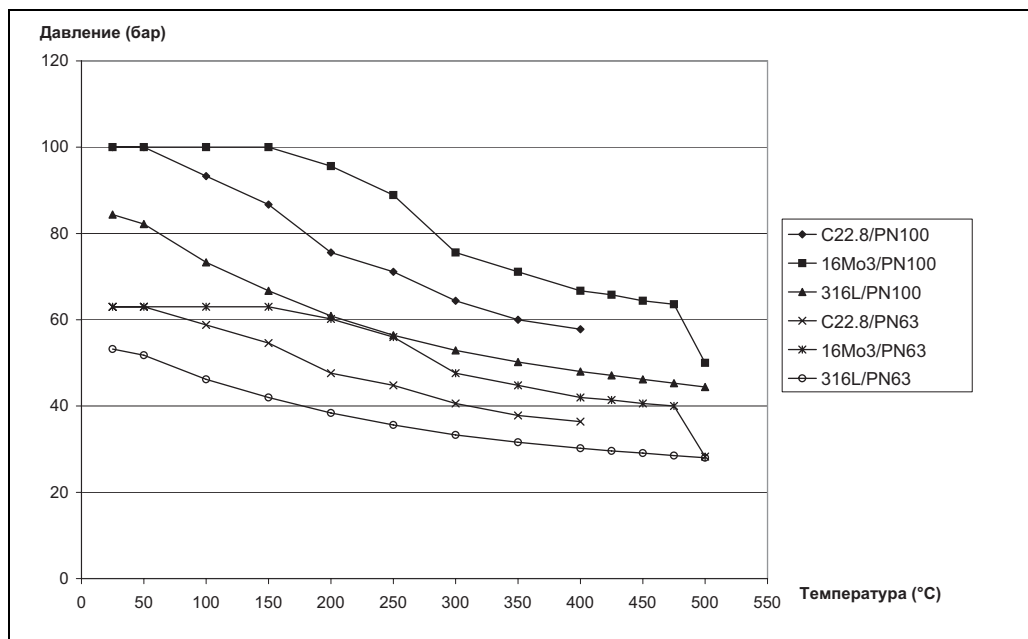
Наименование	Краткое обозначение	Предельная температура	Справочная информация
ПВХ	поливинилхлорид	приблизительно до 70 °C (150 °F)	спецификация изготовителя
ПП	полипропилен	приблизительно до 90 °C (190 °F)	спецификация изготовителя
ПЭ (PE)	полиэтилен	приблизительно до 80 °C (170 °F)	спецификация изготовителя
ПВДФ (PVDF)	поливинилиденфторид	приблизительно до 130 °C (260 °F)	спецификация изготовителя
ПТФЭ (PTFE)	политетрафторэтилен (фторопласт-4)	приблизительно до 150 °C (300 °F)	спецификация изготовителя

**Примечание!**

Все указанные значения температур являются только ориентировочными. Предельные значения температур должны проверяться в каждом отдельном случае. В зависимости от давления и среды они могут сильно отклоняться от указанных значений.

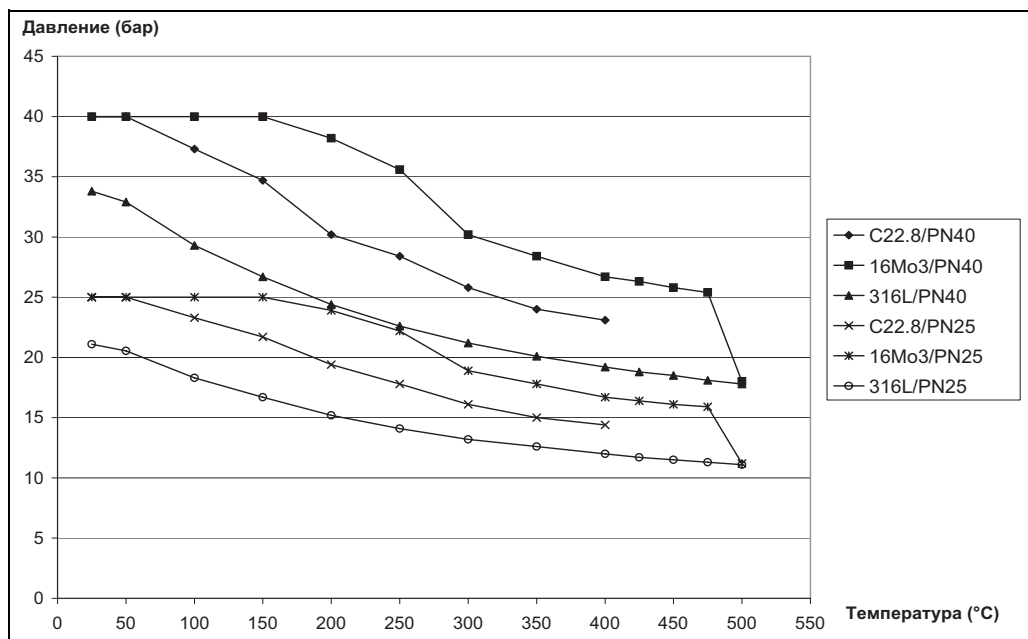
Кривые температуры/
давления для фланцев в
соответствии с
EN1092-1:2001

PN100/PN63



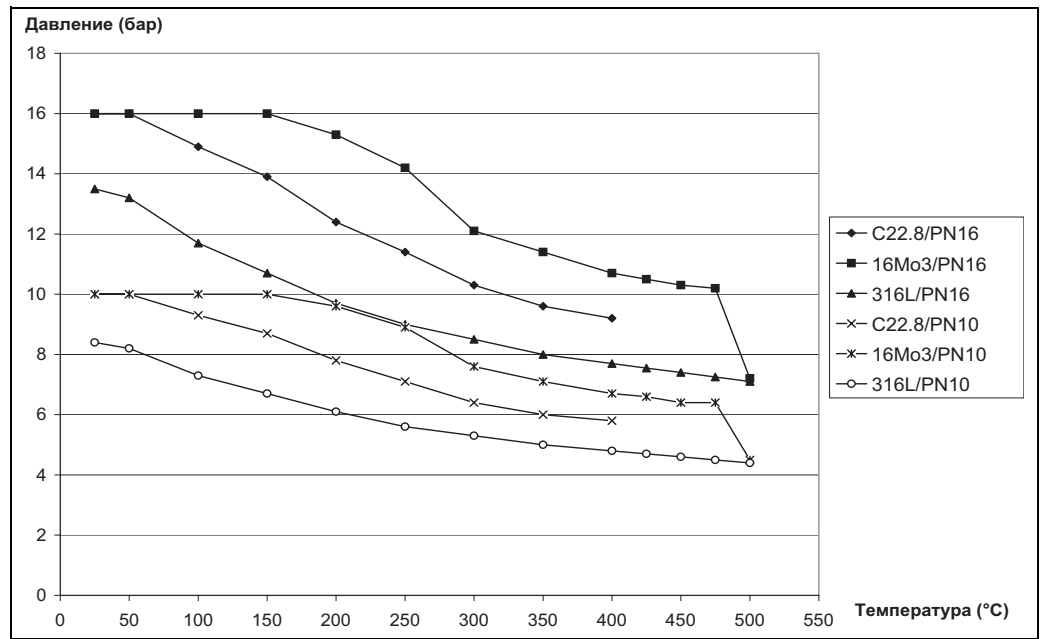
P01-DOxxxxxx-05-xx-xx-xx-006

PN40/PN25



P01-DOxxxxxx-05-xx-xx-xx-005

PN16/PN10



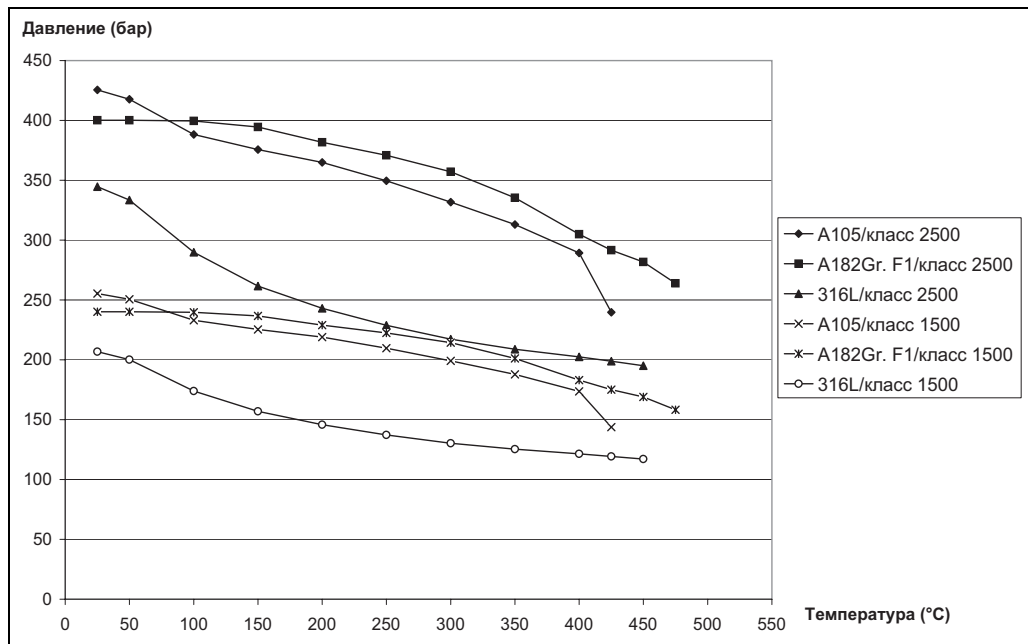
P01-DOxxxxx-05-xx-xxxx-004



Примечание!
Значения для 316L означают 0,2% предела текучести.

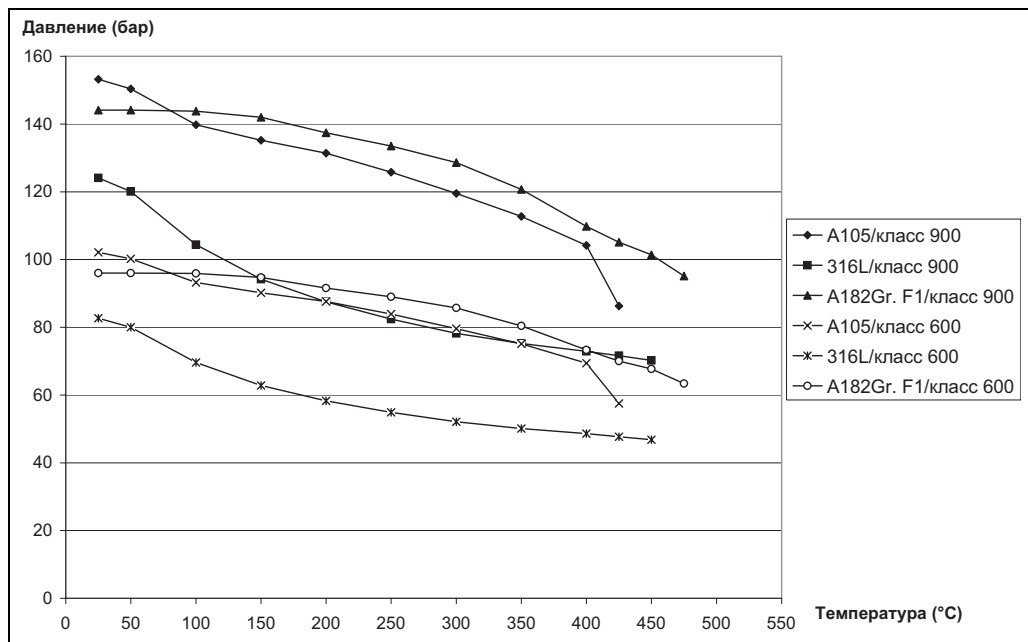
**Кривые температуры/
давления для фланцев в
соответствии с ANSI
B16.5-2003**

Класс 2500/класс 1500



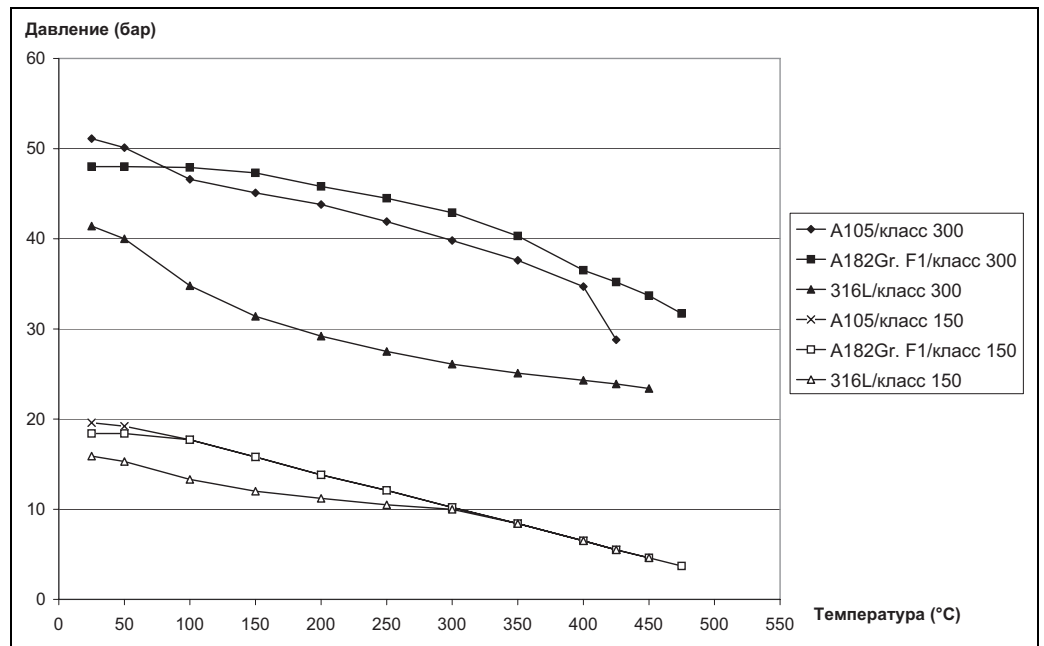
P01-DOxxxxxx-05-xx-xx-xx-003

Класс 900/класс 600



P01-DOxxxxxx-05-xx-xx-xx-002

Класс 300/класс 150

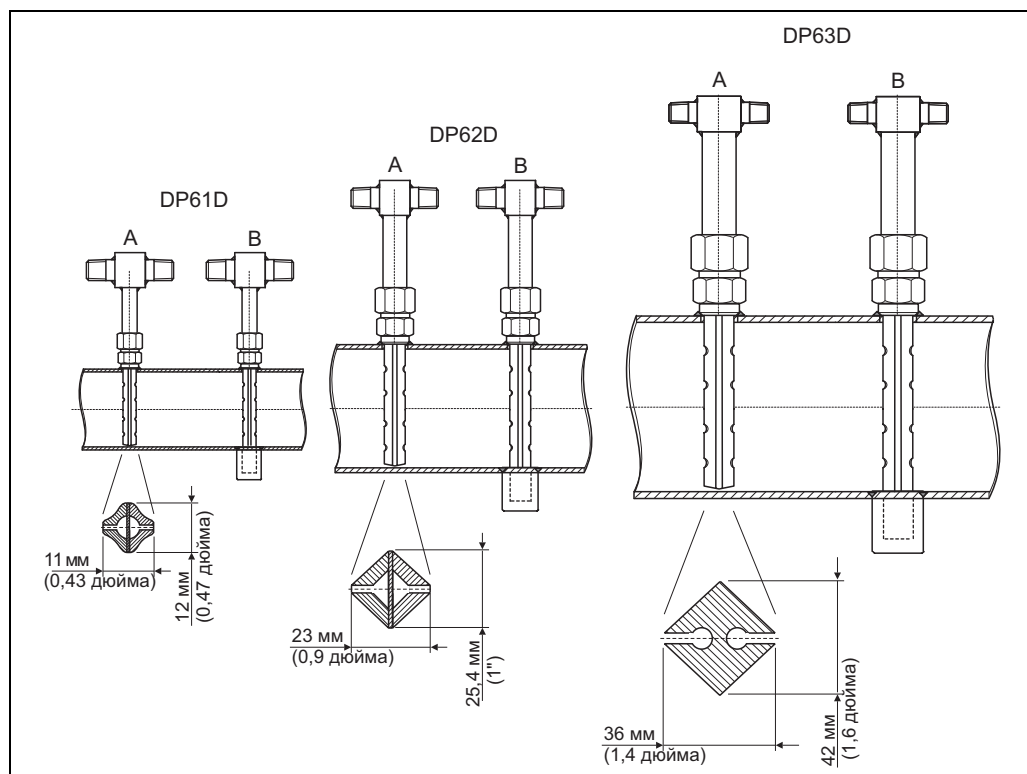


Примечание!

Значения для 316L означают 0,2% предела текучести.

Механическая конструкция

Профиль/длина зонда



A: без концевой опоры; **B:** с концевой опорой

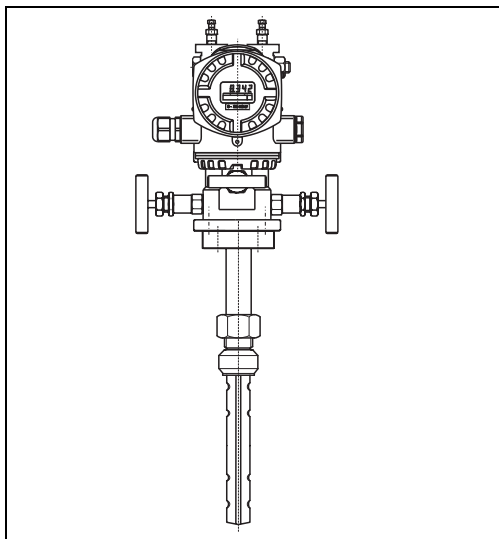
Зонд	Длина зонда (внутренний диаметр трубы + толщина стенки)
DP61D	40...140 мм (1,6...5,5 дюйма)
DP62D	95...2100 мм (3,8...82 дюйма)
DP63D	300...4000 мм (12...157 дюймов)



Примечание!

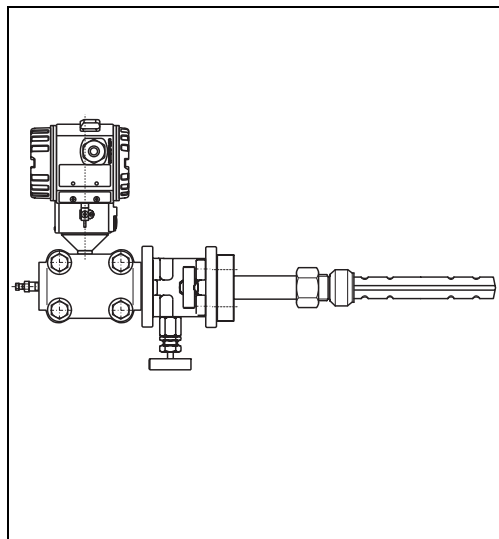
- Для зондов длиной более 750 мм всегда должна применяться концевая опора.
- Указываемая длина зонда всегда равняется внутреннему диаметру трубы плюс толщина стенки. При заказе зонда с концевой опорой требуемая дополнительная длина зонда учитывается Endress+Hauser.

Типичные конфигурации



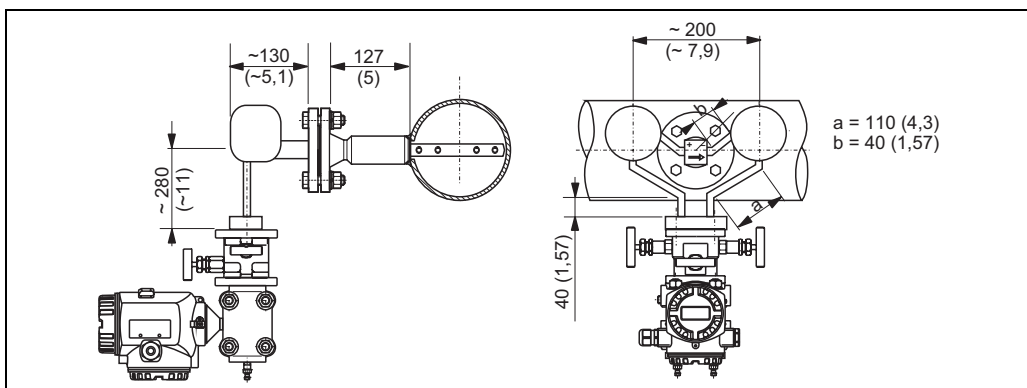
P01-DOxxxxxx-06-xx-00-xx-024

Для жидкостей и газов в горизонтальных трубах, присоединение с помощью врезного кольца



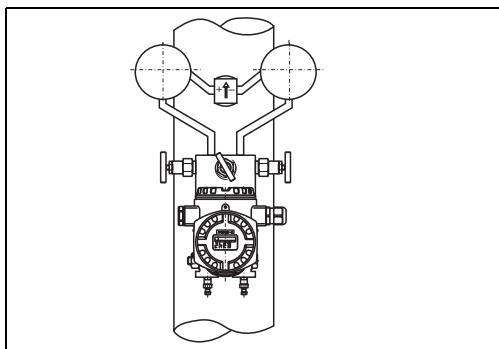
P01-DOxxxxxx-06-xx-00-xx-025

Для жидкостей и газов в вертикальных трубах: присоединение с помощью врезного кольца



P01-DOxxxxxx-06-xx-00-xx-026B

Для пара в горизонтальных трубах; монтаж справа
Размеры в мм (дюймах)

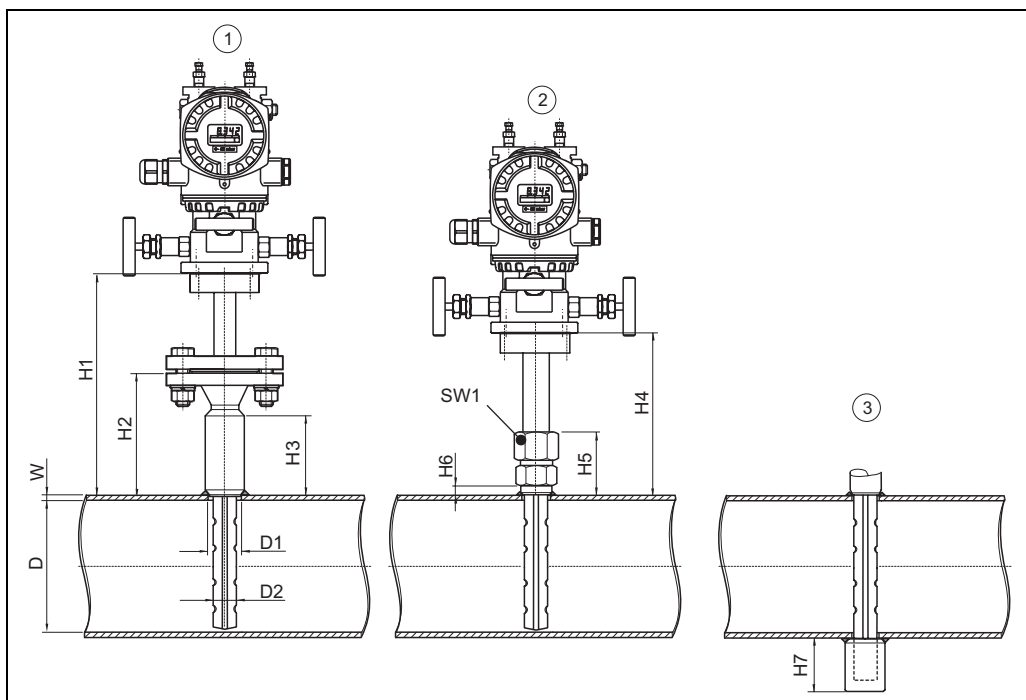


P01-DOxxxxxx-06-xx-00-xx-027

Для пара в вертикальных трубах

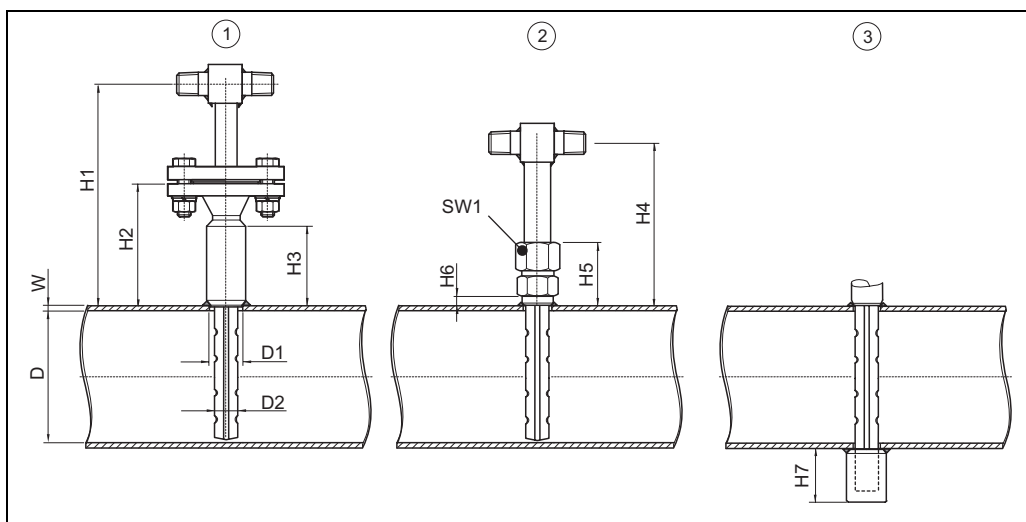
Размеры/вес

Размеры прибора в компактном исполнении



P01-DOxxxxxx-06-xx-00-xx-028

Размеры прибора в раздельном исполнении



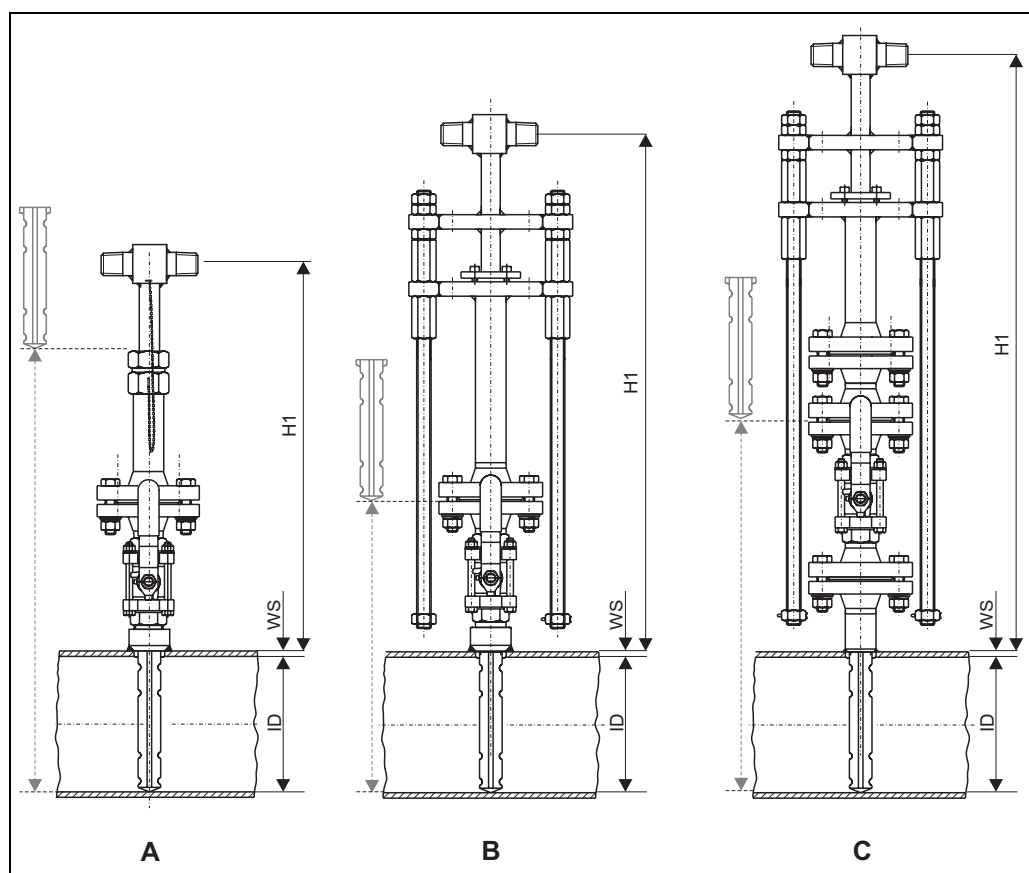
P01-DOxxxxxx-06-xx-00-xx-029

Зонд	D1 [мм (дюймы)]	D2 [мм (дюймы)]	Фланец ①		Врезное кольцо ②				Концевая опора ③
			H1 [мм (дюймы)]	H2 [мм (дюймы)]	H4 [мм (дюймы)]	H5 [мм (дюймы)]	H6 [мм (дюймы)]	SW1 [мм (дюймы)]	
DP61D	18 (0,71)	12 (0,47)	180 (7,1)	80 (3,1)	130 (5,1)	48 (1,9)	10 (0,39)	27 (1,1)	40 (1,6)
DP62D	35 (1,4)	25 (0,98)	227 (8,9)	127 (5,0)	148 (5,8)	68 (2,7)	15 (0,59)	45 (1,8)	65 (2,6)
DP63D	47 (1,9)	42 (1,7)		150 (5,9)	168 (6,6)	60 (2,4)	15 (0,59)	58 (2,3)	60 (2,4)

Вес

	DP61	DP62	DP63
Базовый вес			
Раздельное исполнение Присоединение к процессу: врезное кольцо	0,54 кг (1,19 фунта)	1,24 кг (2,74 фунта)	2,46 кг (5,43 фунта)
Компактное исполнение Присоединение к процессу: врезное кольцо Присоединение для перепада давлений: IEC61518	1,25 кг (2,76 фунта)	1,95 кг (4,30 фунта)	3,17 кг (7,00 фунтов)
Раздельное исполнение Присоединение к процессу: фланец	3,43 кг (7,57 фунта)	5,41 (11,94)	9,08 кг (20,04 фунта)
Компактное исполнение Присоединение к процессу: фланец Присоединение для перепада давлений: IEC61518	3,85 кг (8,50 фунта)	6,07 кг (13,40 фунта)	9,79 кг (21,61 фунта)
Дополнительный вес			
Профиль зонда	0,3 г/мм (0,017 фунт/дюйм)	1,7 г/мм (0,095 фунт/дюйм)	5,7 г/мм (0,296 фунт/дюйм)
Концевая опора	0,122 кг (0,269 фунта)	0,59 кг (1,30 фунта)	0,944 кг (2,08 фунта)

Размеры прибора в раздельном исполнении с Flowtap



A: резьбовое соединение (подключение) с предохранительной цепью; **B:** резьбовое соединение со шпинделем; **C:** фланцевое соединение со шпинделем

- Со вставленным зондом: $H1 = ID + WS + 2 \times ISO + H4$
- С отведенным зондом, предохранительная цепь: $H1 = 3 \times (ID + WS) + 4 \times ISO + H5$
- С отведенным зондом, шпindelь: $H1 = 2 \times (ID + WS) + 3 \times ISO + H5$

где

- ID: внутренний диаметр трубы
- WS: толщина стенки
- ISO: удлинение установочного патрубка за счет изоляции (см. стр. 28)
- H4, H5: длины в соответствии со следующей таблицей

Зонд	Концевая опора	Резьбовое соединение с предохранительной цепью (A)		Резьбовое соединение со шпинделем (B)		Фланцевое соединение со шпинделем (C)	
		H4 [мм (дюймы)]	H5 [мм (дюймы)]	H4 [мм (дюймы)]	H5 [мм (дюймы)]	H4 [мм (дюймы)]	H5 [мм (дюймы)]
DP61D	нет	450 (18)	400 (15)	480 (19)	430 (17)	760 (30)	570 (22)
	есть	500 (20)	500 (20)	530 (21)	530 (21)	810 (32)	670 (26)
DP62D	нет	480 (19)	430 (17)	530 (21)	460 (18)	820 (32)	600 (24)
	есть	560 (22)	560 (22)	610 (24)	620 (24)	900 (35)	760 (30)

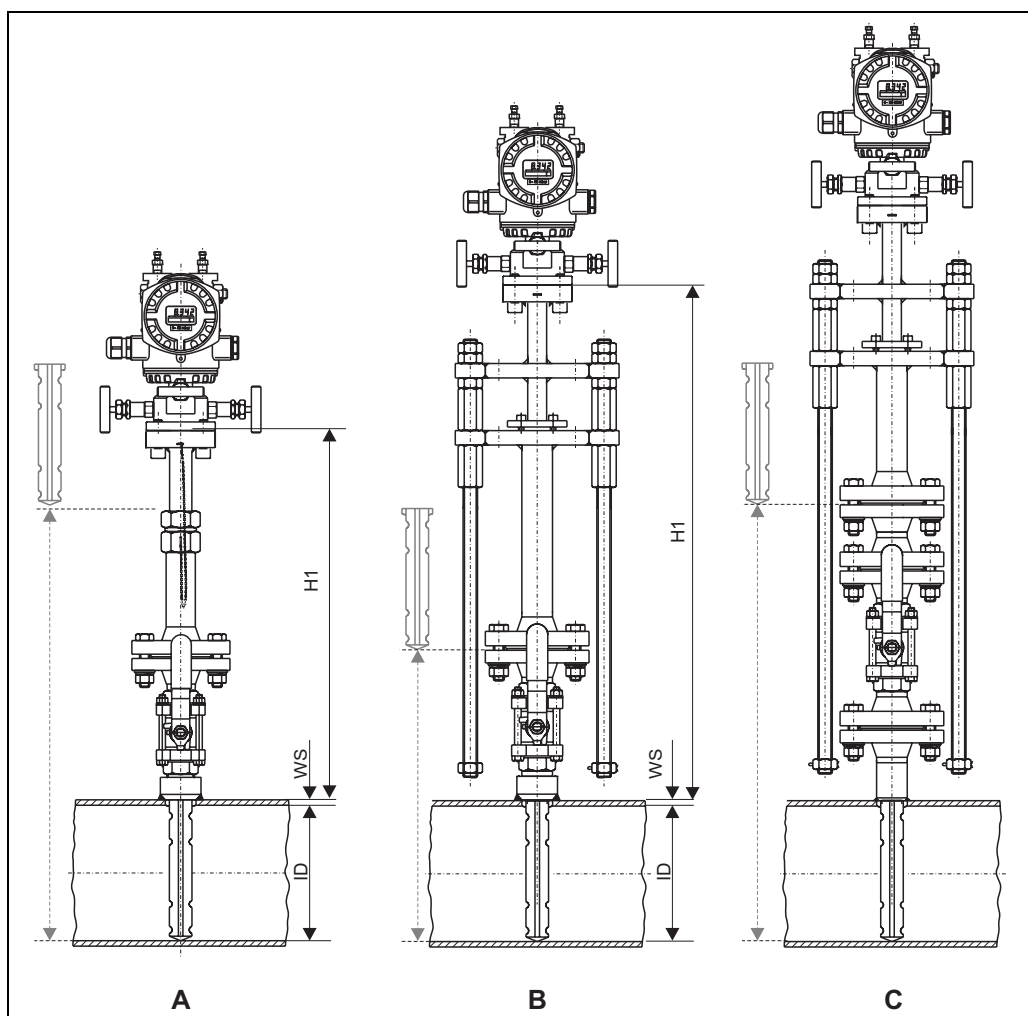


Примечание!

Приведенные здесь значения используются как основа для оценки требуемого пространства.

Точные значения зависят от среды, материала, номинального давления, области применения (газ, пар, жидкость) и монтажной позиции; возможно отклонение от указанных значений до ± 150 мм (6 дюймов).

Размеры прибора в компактном исполнении с Flowtap



P01-DPxxxxxx-14-xx-xx-xx-001

A: резьбовое соединение (подключение) с предохранительной цепью; **B:** резьбовое соединение со шпинделем; **C:** фланцевое соединение со шпинделем

- Со вставленным зондом: $H1 = ID + WS + 2 \times ISO + H4$
- С отведенным зондом, предохранительная цепь: $H1 = 3 \times (ID + WS) + 4 \times ISO + H5$
- С отведенным зондом, шпindelь: $H1 = 2 \times (ID + WS) + 3 \times ISO + H5$

где

- ID: внутренний диаметр трубы
- WS: толщина стенки
- ISO: удлинение установочного патрубка за счет изоляции (см. стр. 28)
- H4, H5: длины в соответствии со следующей таблицей

Зонд	Концевая опора	Резьбовое соединение с предохранительной цепью (A)		Резьбовое соединение со шпинделем (B)		Фланцевое соединение со шпинделем (C)	
		H4 [мм (дюймы)]	H5 [мм (дюймы)]	H4 [мм (дюймы)]	H5 [мм (дюймы)]	H4 [мм (дюймы)]	H5 [мм (дюймы)]
DP61D	нет	450 (18)	400 (15)	480 (19)	430 (17)	760 (30)	570 (22)
	есть	500 (20)	500 (20)	530 (21)	530 (21)	810 (32)	670 (26)
DP62D	нет	480 (19)	430 (17)	530 (21)	460 (18)	820 (32)	600 (24)
	есть	560 (22)	560 (22)	610 (24)	620 (24)	900 (35)	760 (30)



Примечание!

Приведенные здесь значения используются как основа для оценки требуемого пространства. Точные значения зависят от среды, материала, номинального давления, области применения (газ, пар, жидкость) и монтажной позиции; возможно отклонение от указанных значений до ± 150 мм (6 дюймов).

Присоединение к процессу, монтажный патрубок

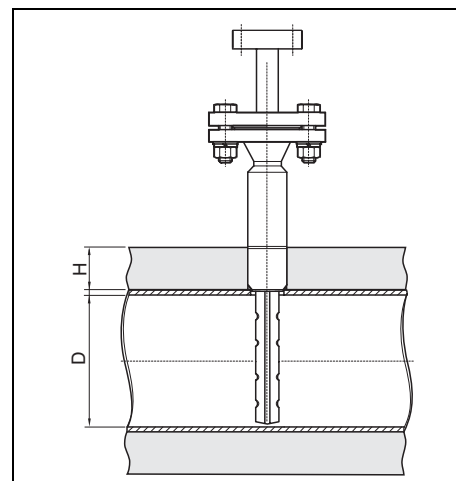
Позиции 40 ("Присоединение к процессу") и 70 ("Монтажный патрубок") комплектации изделия всегда должны выбираться в соответствующей комбинации:

Присоединение к процессу Монтажный патрубок	Номинальное давление	Позиция 40 "Присоединение к процессу"	Позиция 70 "Монтажный патрубок"
Стандартное исполнение			
A: Врезное кольцо	PN40	A**	A**
B: Фланцевое соединение	PN40...PN250 (EN)	C**	C**
	Класс 300...1500 (ANSI)	G**	G**
Исполнения с Flowtar для замены трубки Пито без остановки процесса			
C: Flowtar с предохранительной цепью	PN6	QA*	QA*
D: Flowtar со шпинделем	PN16	QD*	QD*
	PN40	QE*	QE*
E: Flowtar с фланцем и шпинделем	PN63	QL*	QL*

Удлинение монтажного патрубка

В случае изолированных труб длину монтажного патрубка необходимо увеличить на толщину Н слоя изоляции. Следовательно, эта толщина должна быть указана в листе размеров/спецификации (стр. 69). Материал удлинителя монтажного патрубка указывается в комплектации изделия (позиция 080). Возможны следующие размеры удлинителя для монтажного патрубка:

- 50 мм (2 дюйма)
- 100 мм (4 дюйма)
- 110 мм (4,3 дюйма)
- 120 мм (4,7 дюйма)
- 130 мм (5,1 дюйма)
- ...



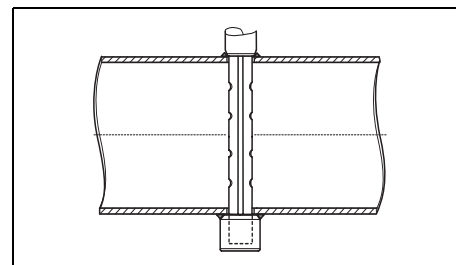
D: внутренний диаметр трубы
H: толщина слоя изоляции

Концевая опора

Трубки Пито, начиная с DN750, всегда устанавливаются с концевой опорой (позиция 090 комплектации изделия). Для более коротких трубок Пито концевые опоры применяются по усмотрению (например, с учетом скорости потока).

 **Примечание!**

Указываемая длина зонда всегда равняется внутреннему диаметру трубы плюс толщина стенки. Дополнительная длина, требуемая для концевой опоры, учитывается Endress+Hauser.

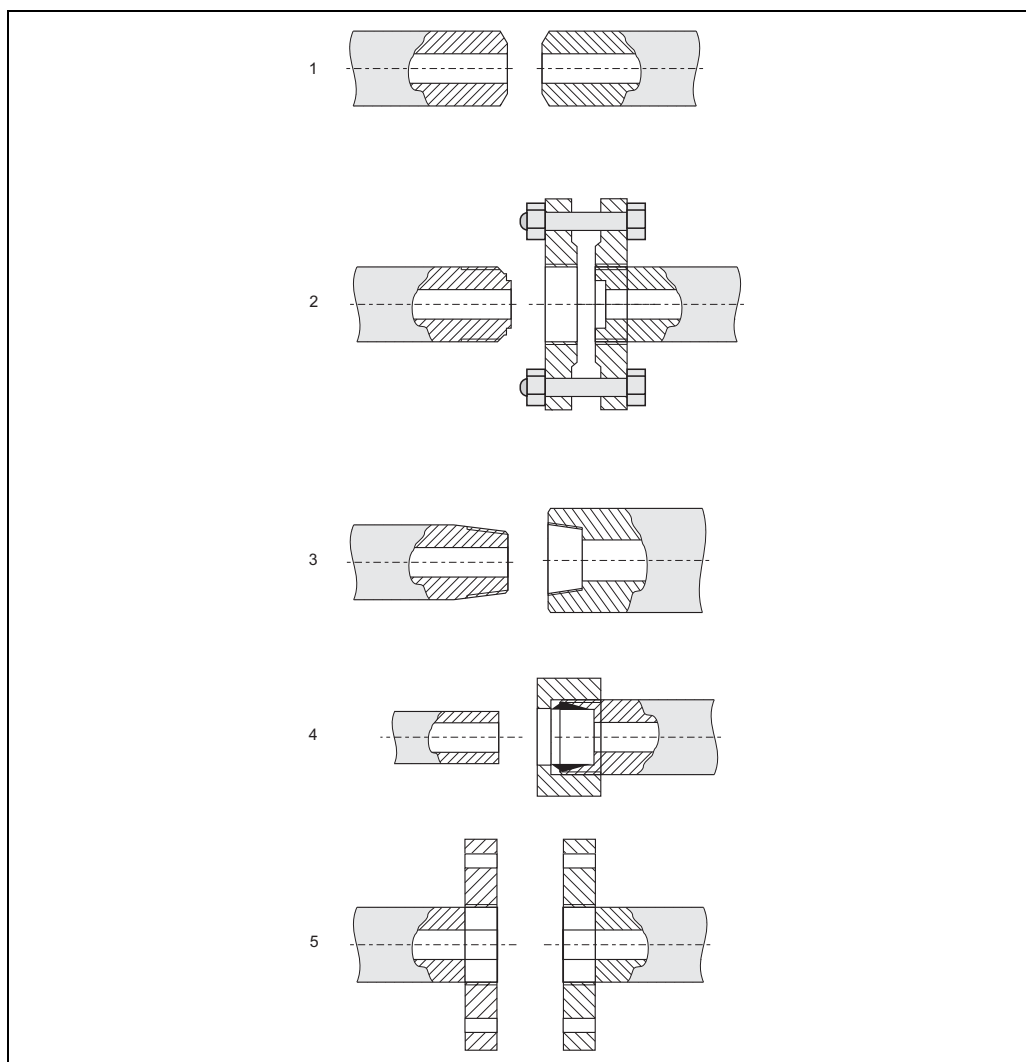


P01-DPxxxxxx-14-xx-xx-xx-004

Присоединение

Присоединение в раздельном исполнении

Для раздельного исполнения доступны следующие варианты присоединения к импульсной линии отдельных компонентов:



P01-DOxxxx-15-xx-xx-xx-020

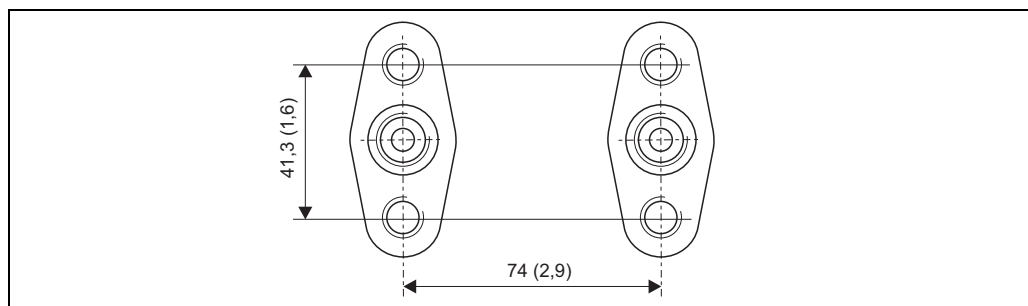
№	Выход (из первичного элемента)	Вход (в аксессуар)	Область применения/примечания
1	сварное соединение 14/21,3/24 мм	сварное соединение 14/21,3/24 мм	для областей применения с высокими требованиями, постоянное соединение
2	G $\frac{1}{2}$ DIN 19207	G $\frac{1}{2}$ DIN 19207 + 2 фланца ¹	разъемное, особенно подходит для пара
3	MNPT $\frac{1}{2}$	FNPT $\frac{1}{2}$	простая установка, не подходит для пара
4	трубка 12 мм	врезное кольцо (Ermeto 12S)	простая установка, легкое отсоединение, не подходит для пара
5	фланец DN15	фланец DN15	разъемное соединение, особенно подходит для пара

1) Фланцы входят в комплект поставки.



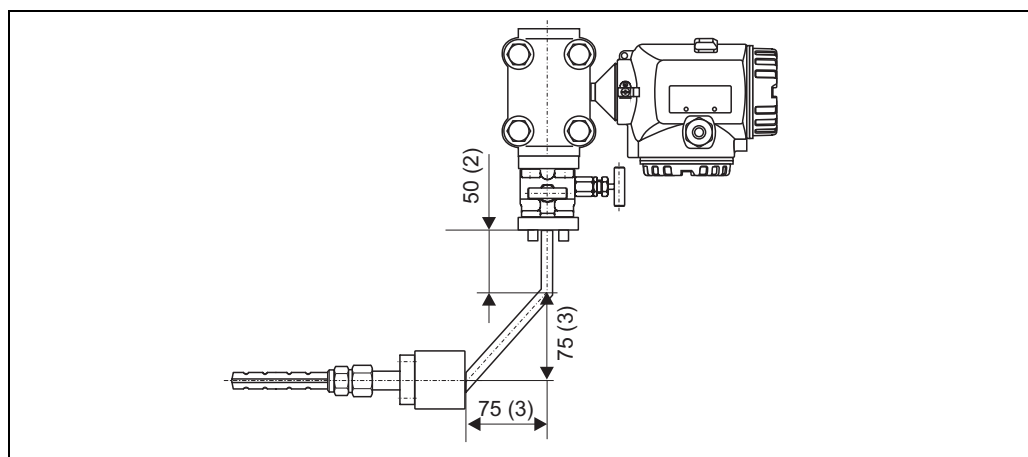
Примечание!

Выбор варианта присоединения указывается в позиции 100 комплектации изделия.

Присоединение в компактном исполнении (IEC61518)

P01-DOxxxxxx-15-xx-xx-xx-014

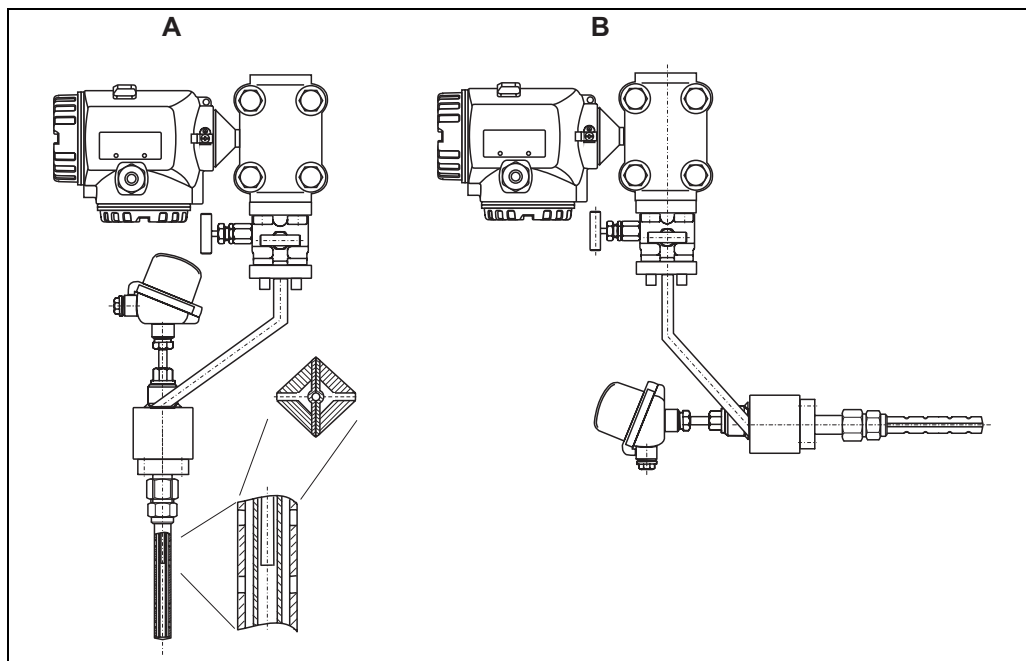
Стандартное присоединение для передатчика перепада давления (овальные фланцы или плоские фланцы), размеры в мм (дюймах)



P01-DPxxxxxx-14-xx-xx-xx-005

Угловое исполнение (для влажного газа), размеры в мм (дюймах)

Встроенный датчик температуры



P01-DOxxxx-15-xx-xx-xx-009

A: для горизонтальных труб; **B:** для вертикальных труб




- Для трубок Пито:
 - DP62D
 - DP63D
- Термометр Pt100 закреплен внутри профиля зонда. Он защищен от повреждений защитной трубкой, образуемой двумя разделительными стенками между камерами зонда. Контакт со средой отсутствует.
- Материал сенсора: 1.4571 (SS316Ti) (ударопрочный и виброустойчивый)
- Возможность быстрой установки и демонтажа под рабочим давлением.
- Диапазон измерения: -200...+600 °C (-328 °F...+1112 °F)
- Алюминиевая измерительная головка.
- Выходной сигнал:
 - 4...20 mA
 - 4...20 mA HART
 - PROFIBUS PA
 - Pt100, 4-проводное соединение
- Для получения дополнительной информации см.: техническое описание T1269T



Примечание!

Встроенный сенсор температуры может применяться для номинальных давлений до PN40/класс 300.

Обзор комплектации изделия

Позиция	Наименование	Описание	действительно для		
			DP61D	DP62D	DP63D
Первичный элемент					
10	Область применения; исполнение	<ul style="list-style-type: none"> Область применения: газ, жидкость или пар. Исполнение: раздельное или компактное. См. главу "Монтажные позиции" (стр. 11).	x	x	x
20	Труба, ориентация	<ul style="list-style-type: none"> Труба: горизонтальная, вертикальная. Ориентация: <ul style="list-style-type: none"> – слева, справа, сверху/снизу – для горизонтальных труб; – вверх, вниз, вверх/вниз – для вертикальных труб. См. главу "Монтажные позиции" (стр. 11).	x	x	x
40	Присоединение к процессу	Размер, тип и материал присоединения к процессу: <ul style="list-style-type: none"> врезное кольцо (см. стр. 24); фланец (см. стр. 24); Flowtap (см. стр. 26/27). Предельные значения температур для материалов см. на стр. 16.	x	x	x
60	Длина зонда	Длина зонда в мм. Длина зонда складывается из внутреннего диаметра трубы и толщины стенки трубы. Для исполнения с Flowtap также необходимо указывать значение номинального давления более PN 6.	x	x	x
70	Монтажный патрубок	Тип, размер, номинальное давление и материал монтажного патрубка. Выбор должен соответствовать выбранному варианту присоединения к процессу (поз. 40). Предельные значения температур для материалов см. на стр. 16.	x	x	x
80	Удлинитель для монтажного патрубка	Длина и материал удлинителя монтажного патрубка. Удлинение монтажного патрубка требуется для труб с изоляцией (см. стр. 28). Возможные размеры: 50 мм, 100 мм, 110 мм, 120 мм, 130 мм, ...  Примечание! Выбранный материал должен соответствовать выбору для поз. 70 "Монтажный патрубок".  Примечание! "Не выбрано" означает, что удлинение монтажного патрубка не требуется (= 0 мм).	x	x	x
90	Концевая опора	Материал концевой опоры (см. стр. 28).  Примечание! "Не выбрано" означает, что концевая опора не включена в заказ.	x	x	x
100	Подключение для измерения по перепаду давлений; уплотнение	Указывается: <ul style="list-style-type: none"> вариант присоединения для измерения перепада давления (см. стр. 29); материал уплотнения в месте присоединения. 	x	x	x
110	Датчик температуры Pt100	Тип и интерфейс связи встроенного датчика температуры Pt100 (4-проводное соединение, аналоговый сигнал 4...20 мА, HART, PROFIBUS PA). Подробные данные см. на стр. 31.  Примечание! "Не выбрано" означает, что встроенный датчик температуры отсутствует.		x	x

Позиция	Наименование	Описание	действительно для		
			DP61D	DP62D	DP63D
Аксессуар: камеры для конденсата					
200	2 камеры для конденсата: материал, объем, номинальное давление	Указывается: <ul style="list-style-type: none"> • материал камер для конденсата; • объем камер для конденсата; • номинальное давление камер для конденсата. Подробные данные см. на стр. 53.  Примечание! Вариант "не выбрано" означает, что камеры для конденсата не включены в заказ. В этом случае в позициях с 210 по 230 следует выбрать вариант "не требуется".	x	x	x
210	Крышка наливного отверстия камеры для конденсата	Тип крышки наливного отверстия (см. стр. 53).	x	x	x
220	Вход	Входное отверстие (из процесса) камеры для конденсата (см. стр. 29).	x	x	x
230	Выход	Выходное отверстие камеры для конденсата (см. стр. 29).	x	x	x
Аксессуар: отсечной клапан					
250	2 отсечных клапана; прокладка	Указывается: <ul style="list-style-type: none"> • тип отсечного клапана; • материал прокладки. Подробные данные см. на стр. 49.  Примечание! Вариант "не выбрано" означает, что отсечные вентили не включены в заказ. В этом случае в позициях с 260 по 280 следует выбрать вариант "не требуется".	x	x	x
260	Материал отсечного клапана	Материал отсечного клапана. Предельные значения температур для материалов см. на стр. 16.	x	x	x
270	Входное отверстие отсечного клапана	Входное отверстие (из процесса) отсечного клапана (см. стр. 29).	x	x	x
280	Выходное отверстие отсечного клапана	Выходное отверстие отсечного клапана (см. стр. 29).	x	x	x
Аксессуар: вентильный блок					
300	Исполнение вентильного блока	Исполнение вентильного блока (см. стр. 55 и далее).  Примечание! Вариант "не выбрано" означает, что вентильный блок не включен в заказ. В этом случае в позициях с 310 по 330 следует выбрать вариант "Не требуется".	x	x	x
310	Прокладка вентильного блока	Материал прокладки вентильного блока. Предельные значения температур для материалов см. на стр. 16.	x	x	x
320	Присоединение вентильного блока к процессу	Указывается присоединение вентильного блока к процессу (см. стр. 29).	x	x	x
330	Уплотнение вентильного блока, винты	Указывается: <ul style="list-style-type: none"> • материал уплотнения между вентильным блоком и трансмиттером; • размер винтов вентильного блока. Предельные значения температур для материалов см. на стр. 16.  Внимание! Винты вентильного блока должны выбираться в зависимости от трансмиттера перепада давления Deltabar.	x	x	x

Позиция	Наименование	Описание	действительно для		
			DP61D	DP62D	DP63D
Трансмиттер перепада давления					
450	Трансмиттер перепада давления Deltabar	Указывается, если трансмиттер перепада давления Deltabar включен в заказ.	x	x	x
Дополнительные опции					
500	Дополнительная опция: диафрагма	<p>Эти позиции позволяют определить дополнительные характеристики соответствующих компонентов (например, сертификаты проверки материалов).</p> <p>Эти позиции поставляются по запросу, т.е.:</p> <ul style="list-style-type: none"> • выбор опций для этих позиций не является обязательным; • для этих позиций можно выбрать несколько опций. 	x	x	x
520	Дополнительная опция: камера для конденсата		x	x	x
530	Дополнительная опция: отсечной клапан		x	x	x
540	Дополнительная опция: вентильный блок		x	x	x
550	Дополнительная опция: общее		x	x	x

Размещение заказа

Комплектация изделия Deltatop DP61D

10	Область применения; исполнение
B	Газ; раздельное исполнение
C	Газ; компактное исполнение
D	Жидкость; раздельное исполнение
E	Жидкость; компактное исполнение
F	Пар; раздельное исполнение
G	Пар; компактное исполнение
Y	Специальное исполнение, необходимо указать
20	Труба, ориентация
B	Горизонтальная, слева
C	Горизонтальная, справа
D	Горизонтальная, сверху/снизу
V	Вертикальная; вверх
U	Вертикальная; вниз
W	Вертикальная; вверх/вниз
Y	Специальное исполнение, необходимо указать
40	Присоединение к процессу
	Врезное кольцо
ABB	труба > врезное кольцо, PN40, 316Ti
	Фланцы EN
CEB	DN25 PN40 B1, 316Ti
CGB	DN25 PN100 B2, 316Ti
CHB	DN25 PN160 E, 316Ti
CJB	DN25 PN250 E, 316Ti
	Фланцы ANSI
GBB	1" класс 300 RF, 316Ti
GCB	1" класс 600 RF, 316Ti
GEB	1" класс 1500 RF, 316Ti
GJB	1" класс 600 RTJ, 316Ti
GLB	1" класс 1500 RTJ, 316Ti
	Flowtap
QAB	Flowtap PN6, 316Ti + предохранительная цепь
QDB	Flowtap PN16, 316Ti + шпindelь
QEB	Flowtap PN40, 316Ti + шпindelь
QLB	Flowtap PN63, 316Ti + фланец + шпindelь
Y99	Специальное исполнение, необходимо указать
60	Длина зонда (внутренний диаметр (ID) трубы + толщина стенки)
A2	мм 316Ti
D2	мм 316Ti, Flowtap PN6
G2	мм 316Ti, Flowtap >PN6
Y9	Специальное исполнение, необходимо указать
70	Монтажный патрубок
	Врезное кольцо
AAA	Врезное кольцо, PN40, сталь
AAB	Врезное кольцо, PN40, 316Ti
	Фланцы EN
CEA	DN25 PN40 B1, сталь
CEB	DN25 PN40 B1, 316Ti
CGA	DN25 PN100 B2, сталь
CGB	DN25 PN100 B2, 316Ti
CGF	DN25 PN100 B2, 16Mo3
CHA	DN25 PN160 E, сталь
CHB	DN25 PN160 E, 316Ti
CHF	DN25 PN160 E, 16Mo3
CJA	DN25 PN250 E, сталь
CJB	DN25 PN250 E, 316Ti
CJF	DN25 PN250 E, 16Mo3
	Фланцы ANSI
GBA	1" класс 300 RF, сталь
GBB	1" класс 300 RF, 316Ti
GBF	1" класс 300 RF, 16Mo3
GCA	1" класс 600 RF, сталь
GCB	1" класс 600 RF, 316Ti
GCF	1" класс 600 RF, 16Mo3

70	Монтажный патрубок
GEA	1" класс 1500 R, сталь
GEB	1" класс 1500 RF, 316Ti
GEF	1" класс 1500 RF, 16Mo3
GJA	1" класс 600 RTJ, сталь
GJB	1" класс 600 RTJ, 316Ti
GJF	1" класс 600 RTJ, 16Mo3
GLA	1" класс 1500 RTJ, сталь
GLB	1" класс 1500 RTJ, 316Ti
GLF	1" класс 1500 RTJ, 16Mo3
	Flowtap
QAA	Flowtap PN6, сталь + предохранительная цепь
QAB	Flowtap PN6, 316Ti + предохранительная цепь
QDA	Flowtap PN16, сталь + шпindelь
QDB	Flowtap PN16, 316Ti + шпindelь
QEA	Flowtap PN40, сталь + шпindelь
QEB	Flowtap PN40, 316Ti + шпindelь
QLA	Flowtap PN63, сталь + фланец + шпindelь
QLB	Flowtap PN63, 316Ti + фланец + шпindelь
	Прочее
XAX	Не выбрано
Y99	Специальное исполнение, необходимо указать
80	Удлинитель для монтажного патрубка
A	мм, углеродистая сталь
B	мм, 316Ti
C	мм, 16Mo3
1	Не выбрано
9	Специальное исполнение, необходимо указать
90	Концевая опора
A	Углеродистая сталь
B	316Ti
C	16Mo3
1	Не выбрано
2	Под концевую опору
9	Специальное исполнение, необходимо указать
100	Подключение для измерения перепада давлений, уплотнение
B	IEC61518, ПТФЭ (PTFE)
C	IEC61518, фторкаучук (FKM)
D	IEC61518, угловое, влажный газ; ПТФЭ (PTFE)
E	IEC61518, угловое, влажный газ; фторкаучук (FKM)
H	Заглушка, MNPT1/2; без уплотнения
K	Заглушка, трубка 12 мм; без уплотнения
N	Заглушка, сварное соединение 21,3 мм; без уплотнения
T	Заглушка, G1/2 DIN19207; без уплотнения
U	Фланец DN15, без уплотнения
Y	Специальное исполнение, необходимо указать
200	2 камеры для конденсата: материал, объем, номинальное давление (PN)
1	Не выбрано
2	НII (265 GH), 300 см ³ , PN100
4	316Ti, 300 см ³ , PN100
9	Специальное исполнение, необходимо указать
210	Крышка наливного отверстия камеры для конденсата
A	Не требуется
B	NPT1/2
Y	Специальное исполнение, необходимо указать
220	Входное отверстие камеры для конденсата
A	Не требуется
D	Фланец DN15
E	Сварное соединение 21,3 мм
V	G1/2 DIN19207 сталь + 2 фланца
W	G1/2 DIN19207 нерж. сталь + 2 фланца
Y	Специальное исполнение, необходимо указать
230	Выходное отверстие камеры для конденсата
A	Не требуется
E	Сварное соединение 21,3 мм

230	Выходное отверстие камеры для конденсата
N	Заглушка, G1/2 DIN19207
T	MNPT1/2
Y	Специальное исполнение, необходимо указать
250	2 отсечных клапана
1	Не выбрано
5	Шаровой клапан
6	Клапан
7	Запорный клапан
9	Специальное исполнение, необходимо указать
260	Материал отсечного клапана
A	Не требуется
B	Сталь
D	316Ti
E	316
F	316L
Y	Специальное исполнение, необходимо указать
270	Входное отверстие отсечного клапана
A	Не требуется
B	Врезное кольцо (Ermeto 12)
C	FNPT 1/2
E	Сварное соединение 21,3 мм
V	G1/2 DIN19207 сталь + 2 фланца
W	G1/2 DIN19207 нерж. сталь + 2 фланца
Y	Специальное исполнение, необходимо указать
280	Выходное отверстие отсечного клапана
A	Не требуется
B	Врезное кольцо (Ermeto 12S)
C	FNPT1/2
L	Сварное соединение, 14 мм
Y	Специальное исполнение, необходимо указать
300	Исполнение вентильного блока
111	Не выбрано
AA1	3 клапана, сталь, штамповка
AA2	3 клапана, 316Ti, штамповка
AB1	3 клапана, сталь, фрезерованный
AB2	3 клапана, 316L, фрезерованный
BB1	5 клапанов, сталь, фрезер., выпускной клапан
BB2	5 клапанов, 316L, фрезер., выпускной клапан
CA1	5 клапанов, сталь, штамповка, продувной клапан
CA2	5 клапанов, 316Ti, штамповка, продувной клапан
DA2	5 клапанов, высокотемпературное исполнение, 316Ti, штамповка, продувной клапан
KA2	3 клапана, 316Ti, штамповка, IEC61518, обе стороны
LA2	5 клапанов, 316Ti, штамповка, IEC61518 обе стороны, выпускной клапан
YU9	Специальное исполнение, необходимо указать
310	Прокладка вентильного блока
A	Не требуется
B	ПТФЭ (PTFE), 200 °C
Y	Специальное исполнение, необходимо указать
320	Присоединение вентильного блока к процессу
A	Не требуется
B	FNPT1/2
C	Врезное кольцо (Ermeto 12)
D	Сварное соединение 14 мм
E	IEC61518
Y	Специальное исполнение, необходимо указать
330	Уплотнение вентильного блока, винты
A	Не требуется
B	ПТФЭ (PTFE); UNF7/16, не более PN420
C	ПТФЭ (PTFE); M10, не более PN160
D	Viton; UNF7/16, не более PN420
E	Viton; M10, не более PN160
F	Viton; M12, не более PN420
Y	Специальное исполнение, необходимо указать

450	Трансмиссер перепада давления Deltabar
1	Прилагается, отдельный компонент
2	Не прилагается
500	Дополнительная опция: трубка Пито (опционально, возможен выбор нескольких опций)
A1	Сертификат проверки материалов EN10204-3.1 (смачиваемые части)
A2	Сертификат проверки материалов EN10204-3.1, NACE MR0175 (смачиваемые части)
A3	Сертификат проверки материалов EN10204-3.2 (смачиваемые части)
A5	Очистка от масла и смазки
A6	Кислород
A7	Очистка для работы без силикона
520	Дополнительная опция: камера для конденсата (опционально, возможен выбор нескольких опций)
C1	Сертификат проверки материалов EN10204-3.1 (смачиваемые части)
C2	Сертификат проверки материалов EN10204-3.1, NACE MR0175 (смачиваемые части)
530	Дополнительная опция: отсечной клапан (опционально, возможен выбор нескольких опций)
D1	Сертификат проверки материалов EN10204-3.1 (смачиваемые части)
D2	Сертификат проверки материалов EN10204-3.1, NACE MR0175 (смачиваемые части)
D5	Очистка от масла и смазки
D6	Кислород
D7	Очистка для работы без силикона
540	Дополнительная опция: вентиляный блок (по усмотрению, возможен выбор нескольких опций)
E1	Сертификат проверки материалов EN10204-3.1 (смачиваемые части)
E2	Сертификат проверки материалов EN10204-3.1, NACE MR0175 (смачиваемые части)
E5	Очистка от масла и смазки
E6	Кислород
E7	Очистка для работы без силикона
550	Дополнительная опция: общее (опционально, возможен выбор нескольких опций)
F8	Испытание под давлением + сертификат
FF	Влажная калибровка <300 мм, 3 точки
895	Маркировка
Z1	Маркировка (TAG), см. дополнительную спецификацию

Комплектация изделия
Deltatop DP62D

10	Область применения; исполнение
B	Газ, раздельное исполнение
C	Газ, компактное исполнение
D	Жидкость, раздельное исполнение
E	Жидкость, компактное исполнение
F	Пар, раздельное исполнение
G	Пар, компактное исполнение
Y	Специальное исполнение, необходимо указать
20	Труба, ориентация
B	Горизонтальная, слева
C	Горизонтальная, справа
D	Горизонтальная, сверху/снизу
V	Вертикальная; вверх
U	Вертикальная; вниз
W	Вертикальная; вверх/вниз
Y	Специальное исполнение, необходимо указать
40	Присоединение к процессу
	Врезное кольцо
ABB	труба > врезное кольцо, PN40, 316Ti
	Фланцы EN
CPB	DN32 PN40 B1, 316Ti
DGB	DN40 PN100 B2, 316Ti
DGF	DN40 PN100 B2, 16Mo3
DHB	DN40 PN160 E, 316Ti
DHF	DN40 PN160 E, 16Mo3
DJB	DN40 PN250 E, 316Ti
DJF	DN40 PN250 E, 16Mo3
	Фланцы ANSI
GPB	1-1/2" класс 300 RF, 316Ti
GQB	1-1/2" класс 600 RF, 316Ti
GQF	1-1/2" класс 600 RF, 16Mo3
GSB	1-1/2" класс 1500 RF, 316Ti
GSF	1-1/2" класс 1500 RF, 16Mo3
GWB	1-1/2" класс 600 RTJ, 316Ti
GWF	1-1/2" класс 600 RTJ, 16Mo3
G0B	1-1/2" класс 1500 RTJ, 316Ti
G0F	1-1/2" класс 1500 RTJ, 16Mo3
	Flowtap
QAB	Flowtap PN6, 316Ti + предохранительная цепь
QDB	Flowtap PN16, 316Ti + шпindelь
QEB	Flowtap PN40, 316Ti + шпindelь
QLB	Flowtap PN63, 316Ti + фланец + шпindelь
Y99	Специальное исполнение, необходимо указать
60	Длина зонда (внутренний диаметр (ID) трубы + толщина стенки)
B2	мм, 316Ti, без концевой опоры
C2	мм, 316Ti, концевая опора
C3	мм, 16Mo3, концевая опора
E2	мм 316Ti, Flowtap PN6 без концевой опоры
F2	мм 316Ti, Flowtap PN6 + концевая опора
H2	мм 316Ti, Flowtap >PN6 без концевой опоры
K2	мм 316Ti, Flowtap >PN6 + концевая опора
Y9	Специальное исполнение, необходимо указать
70	Монтажный патрубок
	Врезное кольцо
AAA	Врезное кольцо, PN40, сталь
AAB	Врезное кольцо, PN40, 316Ti
	Фланцы EN
CPA	DN32 PN40 B1, сталь
CPB	DN32 PN40 B1, 316Ti
CPF	DN32 PN40 B1, 16Mo3
DGA	DN40 PN100 B2, сталь
DGB	DN40 PN100 B2, 316Ti
DGF	DN40 PN100 B2, 16Mo3
DHA	DN40 PN160 E, сталь
DHB	DN40 PN160 E, 316Ti
DHF	DN40 PN160 E, 16Mo3

70	Монтажный патрубок
DJA	DN40 PN250 E, сталь
DJB	DN40 PN250 E, 316Ti
DJF	DN40 PN250 E, 16Mo3
	Фланцы ANSI
GPA	1-1/2" класс 300 RF, сталь
GPB	1-1/2" класс 300 RF, 316Ti
GPF	1-1/2" класс 300 RF, 16Mo3
GQA	1-1/2" класс 600 RF, сталь
GQB	1-1/2" класс 600 RF, 316Ti
GQF	1-1/2" класс 600 RF, 16Mo3
GSA	1-1/2" класс 1500 RF, сталь
GSB	1-1/2" класс 1500 RF, 316Ti
GSF	1-1/2" класс 1500 RF, 16Mo3
GWA	1-1/2" класс 600 RTJ, сталь
GWB	1-1/2" класс 600 RTJ, 316Ti
GWF	1-1/2" класс 600 RTJ, 16Mo3
G0A	1-1/2" класс 1500 RTJ, сталь
G0B	1-1/2" класс 1500 RTJ, 316Ti
G0F	1-1/2" класс 1500 RTJ, 16Mo3
	Flowtap
QAA	Flowtap PN6, сталь + предохранительная цепь
QAB	Flowtap PN6, 316Ti + предохранительная цепь
QDA	Flowtap PN16, сталь + шпindelь
QDB	Flowtap PN16, 316Ti + шпindelь
QEA	Flowtap PN40, сталь + шпindelь
QEB	Flowtap PN40, 316Ti + шпindelь
QLA	Flowtap PN63, сталь + фланец + шпindelь
QLB	Flowtap PN63, 316Ti + фланец + шпindelь
	Прочее
XAX	Не выбрано
Y99	Специальное исполнение, необходимо указать
80	Удлинитель для монтажного патрубка
A	мм, углеродистая сталь
B	мм, 316Ti
C	мм, 16Mo3
1	Не выбрано
9	Специальное исполнение, необходимо указать
90	Концевая опора
A	Углеродистая сталь
B	316Ti
C	16Mo3
1	Не выбрано
2	Под концевую опору
9	Специальное исполнение, необходимо указать
100	Присоединение для измерения по перепаду давлений; уплотнение
B	IES61518, ПТФЭ (PTFE)
C	IES61518, фторкаучук (FKM)
D	IES61518, угловое, влажный газ; ПТФЭ (PTFE)
E	IES61518, угловое, влажный газ; фторкаучук (FKM)
H	Заглушка, MNPT1/2; без уплотнения
K	Заглушка, трубка 12 мм; без уплотнения
N	Заглушка, сварное соединение 21,3 мм; без уплотнения
P	Заглушка, сварное соединение 24 мм; без уплотнения
T	Заглушка, G1/2 DIN19207; без уплотнения
U	Фланец DN15, без уплотнения
Y	Специальное исполнение, необходимо указать
110	Сенсор температуры Pt100
A	Не выбрано
B	4...20 мА, макс. 600 °C
C	4...20 мА HART, макс. 600 °C
D	PROFIBUS PA, макс. 600 °C
E	Клеммный блок, 4-проводной, макс. 600 °C
Y	Специальное исполнение, необходимо указать
200	2 камеры для конденсата: материал, объем, номинальное давление (PN)
1	Не выбрано

200	2 камеры для конденсата: материал, объем, номинальное давление (PN)
2	НII (265 GH), 300 см ³ , PN100
4	316Ti, 300 см ³ , PN100
6	16Mo3, 300 см ³ , PN100
7	16Mo3, 20 см ³ , PN250
9	Специальное исполнение, необходимо указать
210	Крышка наливного отверстия камеры для конденсата
A	Не требуется
B	NPT1/2
Y	Специальное исполнение, необходимо указать
220	Входное отверстие камеры для конденсата
A	Не требуется
D	Фланец DN15
E	Сварное соединение 21,3 мм
G	Сварное соединение 24 мм
V	G1/2 DIN19207 сталь + 2 фланца
W	G1/2 DIN19207 нерж. сталь + 2 фланца
Y	Специальное исполнение, необходимо указать
230	Выходное отверстие камеры для конденсата
A	Не требуется
E	Сварное соединение 21,3 мм
G	Сварное соединение 24 мм
N	Заглушка, G1/2 DIN19207
T	MNPT1/2
Y	Специальное исполнение, необходимо указать
250	2 отсечных клапана
1	Не выбрано
5	Шаровой клапан
6	Клапан
7	Запорный клапан
9	Специальное исполнение, необходимо указать
260	Материал отсечного клапана
A	Не требуется
B	Сталь
D	316Ti
G	16Mo3
E	316
F	316L
Y	Специальное исполнение, необходимо указать
270	Впускной отсечной клапан
A	Не требуется
B	Врезное кольцо (Ermeto 12S)
C	FNPT 1/2
E	Сварное соединение 21,3 мм
G	Сварное соединение 24 мм
V	G1/2 DIN19207 сталь + 2 фланца
W	G1/2 DIN19207 нерж. сталь + 2 фланца
Y	Специальное исполнение, необходимо указать
280	Выпускной отсечной клапан
A	Не требуется
B	Врезное кольцо (Ermeto 12S)
C	FNPT1/2
L	Сварное соединение 14 мм
Y	Специальное исполнение, необходимо указать
300	Исполнение вентильного блока
111	Не выбрано
AA1	3 вентиля, сталь, штамповка
AA2	3 клапана, 316Ti, штамповка
AB1	3 клапана, сталь, фрезерованный
AB2	3 клапана, 316L, фрезерованный
BB1	5 клапанов, сталь, фрезерованный, выпускной клапан
BB2	5 клапанов, 316L, фрезерованный, выпускной клапан
CA1	5 клапанов, сталь, штамповка, продувной клапан
CA2	5 клапанов, 316Ti, штамповка, продувной клапан

300	Исполнение вентильного блока
DA1	5 клапанов, высокотемпературное исполнение, сталь, 16Mo3, штамповка, продувной клапан
DA2	5 клапанов, высокотемпературное исполнение, 316Ti, штамповка, продувной клапан
KA2	3 клапана, 316Ti, штамповка, IEC61518, обе стороны
LA2	5 клапанов, 316Ti, штамповка, IEC61518 обе стороны, выпускной клапан
YY9	Специальное исполнение, необходимо указать
310	Прокладка вентильного блока
A	Не требуется
B	ПТФЭ (PTFE), 200 °С
C	ПТФЭ (PTFE)/чистый графит, высокотемпературное исполнение
Y	Специальное исполнение, необходимо указать
320	Присоединение вентильного блока к процессу
A	Не требуется
B	FNPT1/2
C	Врезное кольцо (Ermeto 12)
D	Сварное соединение 14 мм
E	IEC61518
Y	Специальное исполнение, необходимо указать
330	Уплотнение вентильного блока, винты
A	Не требуется
B	ПТФЭ (PTFE); UNF7/16, не более PN420
C	ПТФЭ (PTFE); M10, не более PN160
D	Viton; UNF7/16, не более PN420
E	Viton; M10, не более PN160
F	Viton; M12, не более PN420
Y	Специальное исполнение, необходимо указать
450	Трансмиссивер перепада давления Deltabar
D	Прилагается, отдельный компонент
W	Не прилагается
500	Дополнительная опция: трубка Пито (опционально, возможен выбор нескольких опций)
A1	Сертификат проверки материалов EN10204-3.1 (смачиваемые части)
A2	Сертификат проверки материалов EN10204-3.1, NACE MR0175 (смачиваемые части)
A3	Сертификат проверки материалов EN10204-3.2 (смачиваемые части)
A5	Очистка от масла и смазки
A6	Кислород
A7	Очистка для работы без силикона
510	Дополнительная опция: датчик температуры (опционально, возможен выбор нескольких опций)
B1	ATEX II 1GD EEx ia IIC
B2	Разъем PA M12
520	Дополнительная опция: камера для конденсата (опционально, возможен выбор нескольких опций)
C1	Сертификат проверки материалов EN10204-3.1 (смачиваемые части)
C2	Сертификат проверки материалов EN10204-3.1, NACE MR0175 (смачиваемые части)
C3	Сертификат проверки материалов EN10204-3.2 (смачиваемые части)
530	Дополнительная опция: отсечной клапан (опционально, возможен выбор нескольких опций)
D1	Сертификат проверки материалов EN10204-3.1 (смачиваемые части)
D2	Сертификат проверки материалов EN10204-3.1, NACE MR0175 (смачиваемые части)
D3	Сертификат проверки материалов EN10204-3.2 (смачиваемые части)
D5	Очистка от масла и смазки
D6	Кислород
D7	Очистка для работы без силикона
540	Дополнительная опция: вентильный блок (опционально, возможен выбор нескольких опций)
E1	Сертификат проверки материалов EN10204-3.1 (смачиваемые части)
E2	Сертификат проверки материалов EN10204-3.1, NACE MR0175 (смачиваемые части)
E3	Сертификат проверки материалов EN10204-3.2 (смачиваемые части)
E5	Очистка от масла и смазки
E6	Кислород
E7	Очистка для работы без силикона

550	Дополнительная опция: общее (опционально, возможен выбор нескольких опций)
F8	Испытание под давлением + сертификат
FF	Влажная калибровка <300 мм, 3 точки
895	Маркировка
Z1	Маркировка (TAG), см. дополнительную спецификацию

Комплектация изделия
Deltatop DP63D

10	Область применения; исполнение
B	Газ, раздельное исполнение
C	Газ, компактное исполнение
D	Жидкость, раздельное исполнение
E	Жидкость, компактное исполнение
Y	Специальное исполнение, необходимо указать
20	Труба; ориентация
B	Горизонтальная, слева
C	Горизонтальная, справа
D	Горизонтальная, сверху/снизу
V	Вертикальная; вверх
U	Вертикальная; вниз
W	Вертикальная; вверх/вниз
Y	Специальное исполнение, необходимо указать
40	Присоединение к процессу
	Врезное кольцо
AAB	Врезное кольцо, PN40, 316Ti
	Фланцы EN
DPB	DN50 PN40 B1, 316Ti
DRB	DN50 PN100 B2, 316Ti
	Фланцы ANSI
HBB	2" класс 300 RF, 316Ti
HCB	2" класс 600 RF, 316Ti
Y99	Специальное исполнение, необходимо указать
60	Длина зонда (внутренний диаметр (ID) трубы + толщина стенки)
B2	мм, 316Ti, без концевой опоры
C2	мм, 316Ti, концевая опора
Y9	Специальное исполнение, необходимо указать
70	Монтажный патрубок
	Врезное кольцо
AAA	Врезное кольцо, PN40, сталь
AAB	Врезное кольцо, PN40, 316Ti
	Фланцы EN
DPA	DN50 PN40 B1, сталь
DPB	DN50 PN40 B1, 316Ti
DRA	DN50 PN100 B2, сталь
DRB	DN50 PN100 B2, 316Ti
	Фланцы ANSI
HBA	2" класс 300 RF, сталь
HBB	2" класс 300 RF, 316Ti
HCA	2" класс 600 RF, сталь
HCB	2" класс 600 RF, 316Ti
	Прочее
XAX	Не выбрано
Y99	Специальное исполнение, необходимо указать
80	Удлинитель для монтажного патрубка
A	мм, углеродистая сталь
B	мм, 316Ti
1	Не выбрано
9	Специальное исполнение, необходимо указать
90	Концевая опора
A	Углеродистая сталь
B	316Ti
1	Не выбрано
2	Под концевую опору
9	Специальное исполнение, необходимо указать
100	Подключение для измерения перепада давлений; уплотнение
B	IES61518, ПТФЭ (PTFE)
C	IES61518, фторкаучук (FKM)
D	IES61518, угловое, влажный газ; ПТФЭ (PTFE)
E	IES61518, угловое, влажный газ; фторкаучук (FKM)
H	Заглушка, MNPT1/2; без уплотнения
K	Заглушка, труба 12 мм; без уплотнения
N	Заглушка, сварное соединение 21,3 мм; без уплотнения

100	Подключение для измерения перепада давлений; уплотнение
T	Заглушка, G1/2 DIN19207; без уплотнения
U	Фланец DN15, без уплотнения
Y	Специальное исполнение, необходимо указать
110	Сенсор температуры Pt100
A	Не выбрано
B	4...20 мА, макс. 600 °С
C	4...20 мА HART, макс. 600 °С
D	PROFIBUS PA, макс. 600 °С
E	Клеммный блок, 4-проводной, макс. 600 °С
Y	Специальное исполнение, необходимо указать
200	Камеры для конденсата: материал, объем, номинальное давление
1	Не выбрано
2	НII (265 GH), 300 см ³ , PN100
4	316Ti, 300 см ³ , PN100
9	Специальное исполнение, необходимо указать
210	Крышка наливного отверстия камеры для конденсата
A	Не требуется
B	NPT1/2
Y	Специальное исполнение, необходимо указать
220	Входное отверстие камеры для конденсата
A	Не требуется
D	Фланец DN15
E	Сварное соединение 21,3 мм
V	G1/2 DIN19207 сталь + 2 фланца
W	G1/2 DIN19207 нерж. сталь + 2 фланца
Y	Специальное исполнение, необходимо указать
230	Выходное отверстие камеры для конденсата
A	Не требуется
E	Сварное соединение 21,3 мм
N	Заглушка, G1/2 DIN19207
T	MNPT1/2
Y	Специальное исполнение, необходимо указать
250	2 отсечных клапана
1	Не выбрано
5	Шаровой клапан
6	Клапан
7	Запорный клапан
9	Специальное исполнение, необходимо указать
260	Материал отсечного клапана
A	Не требуется
B	Сталь
D	316Ti
E	316
F	316L
Y	Специальное исполнение, необходимо указать
270	Впускной отсечной клапан
A	Не требуется
B	Врезное кольцо (Ermeto 12S)
C	FNPT 1/2
E	Сварное соединение 21,3 мм
V	G1/2 DIN19207 сталь + 2 фланца
W	G1/2 DIN19207 нерж. сталь + 2 фланца
Y	Специальное исполнение, необходимо указать
280	Выпускной отсечной вентиль
A	Не требуется
B	Врезное кольцо (Ermeto 12S)
C	FNPT1/2
L	Сварное соединение 14 мм
Y	Специальное исполнение, необходимо указать
300	Исполнение вентильного блока
111	Не выбрано
AA1	3 клапана, сталь, штамповка

300	Исполнение вентиляльного блока
AA2	3 клапана, 316Ti, штамповка
AB1	3 вентиляклапана, сталь, фрезерованный
AB2	3 клапана, 316L, фрезерованный
BB1	5 клапанов, сталь, фрезерованный, выпускной клапан
BB2	5 клапанов, 316L, фрезерованный, выпускной клапан
CA1	5 клапанов, сталь, штамповка, продувной клапан
CA2	5 клапанов, 316Ti, штамповка, продувной клапан
DA2	5 клапанов, высокотемпературное исполнение, 316Ti, штамповка, продувной клапан
KA2	3 клапана, 316Ti, штамповка, IEC61518, обе стороны
LA2	5 клапанов, 316Ti, штамповка, IEC61518 обе стороны, выпускной клапан
YY9	Специальное исполнение, необходимо указать
310	Прокладка вентиляльного блока
A	Не требуется
B	ПТФЭ (PTFE), 200 °C
Y	Специальное исполнение, необходимо указать
320	Присоединение вентиляльного блока к процессу
A	Не требуется
B	FNPT1/2
C	Врезное кольцо (Ermeto 12S)
D	Сварное соединение 14 мм
E	IEC61518
Y	Специальное исполнение, необходимо указать
330	Уплотнение вентиляльного блока, винты
A	Не требуется
B	ПТФЭ (PTFE); UNF7/16, не более PN420
C	ПТФЭ (PTFE); M10, не более PN160
D	Viton; UNF7/16, не более PN420
E	Viton; M10, не более PN160
F	Viton; M12, не более PN420
Y	Специальное исполнение, необходимо указать
450	Трансмиссивер перепада давления Deltabar
D	Прилагается, отдельный компонент
W	Не прилагается
500	Дополнительная опция: трубка Пито (по усмотрению, возможен выбор нескольких опций)
A1	Сертификат проверки материалов EN10204-3.1 (смачиваемые части)
A2	Сертификат проверки материалов EN10204-3.1, NACE MR0175 (смачиваемые части)
A5	Очистка от масла и смазки
A6	Кислород
A7	Очистка для работы без силикона
510	Дополнительная опция: датчик температуры (по усмотрению, возможен выбор нескольких опций)
B1	ATEX II 1GD EEx ia IIC
B2	Разъем PA M12
520	Дополнительная опция: камера для конденсата (по усмотрению, возможен выбор нескольких опций)
C1	Сертификат проверки материалов EN10204-3.1 (смачиваемые части)
C2	Сертификат проверки материалов EN10204-3.1, NACE MR0175 (смачиваемые части)
530	Дополнительная опция: отсечной клапан (по усмотрению, возможен выбор нескольких опций)
D1	Сертификат проверки материалов EN10204-3.1 (смачиваемые части)
D2	Сертификат проверки материалов EN10204-3.1, NACE MR0175 (смачиваемые части)
D5	Очистка от масла и смазки
D6	Кислород
D7	Очистка для работы без силикона
540	Дополнительная опция: вентиляльный блок (по усмотрению, возможен выбор нескольких опций)
E1	Сертификат проверки материалов EN10204-3.1 (смачиваемые части)
E2	Сертификат проверки материалов EN10204-3.1, NACE MR0175 (смачиваемые части)
E5	Очистка от масла и смазки
E6	Кислород
E7	Очистка для работы без силикона

550	Дополнительная опция: общее (по усмотрению, возможен выбор нескольких опций)
F8	Испытание под давлением + сертификат
895	Маркировка
Z1	Маркировка (TAG), см. дополнительную спецификацию

Аксессуары

Обзор

Для приборов измерения расхода по перепаду давления с помощью трубок Пито доступны следующие аксессуары:

- DA62V: отсечные клапаны (см. стр. 49)
- DA62C: камеры для конденсата (см. стр. 53)
- DA63M: вентильный блоки (см. стр. 55)
- DA62R: блок продувки (см. стр. 64)

Вместе с трубкой Пито доступны для заказа камеры для конденсата, отсечные клапаны и вентильный блок. Они входят в комплектации изделий DP61D, DP62D и DP63D.

В качестве альтернативы они доступны для заказа в отдельных комплектациях.

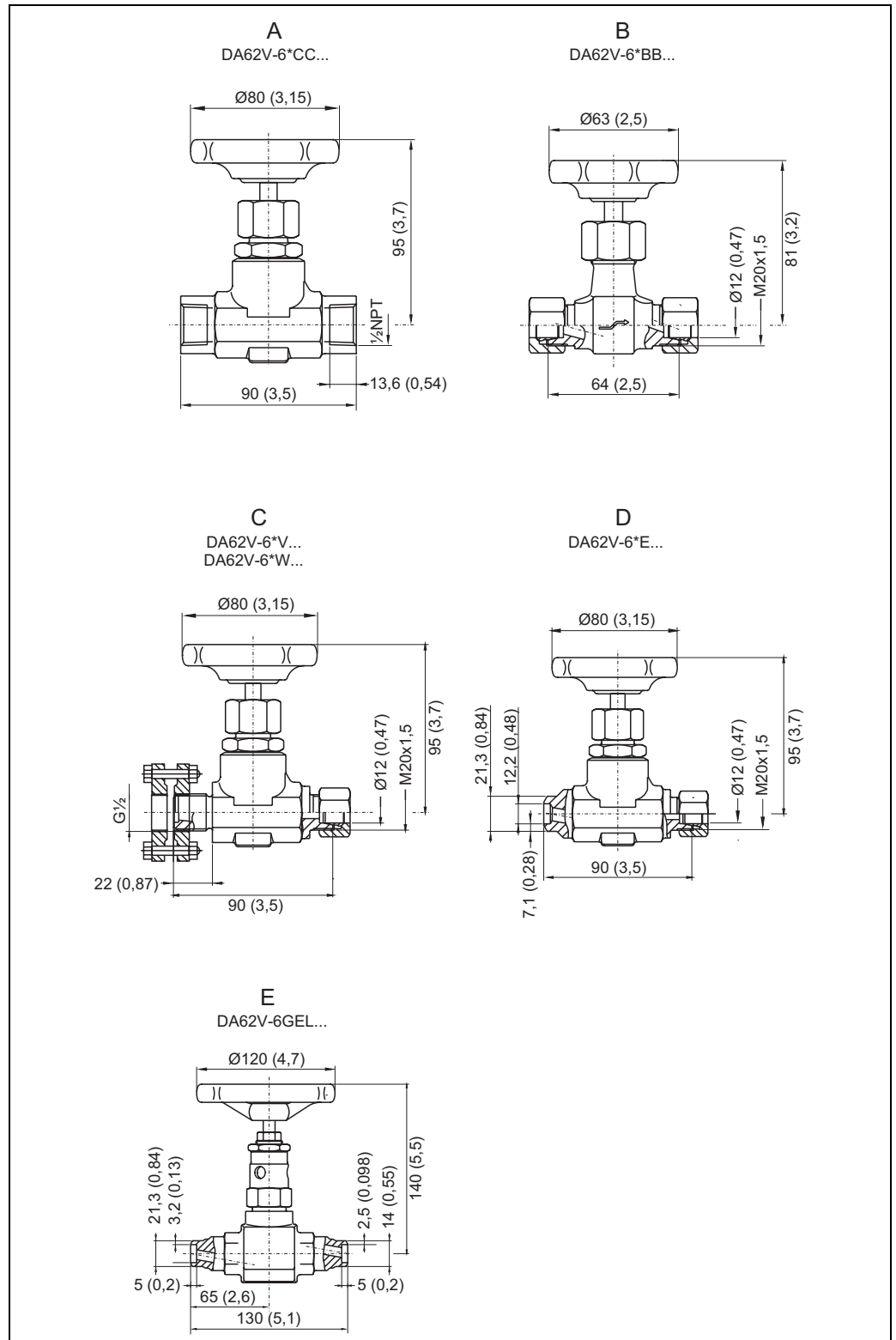
Эти комплектации приведены в следующих главах.

Блок продувки заказывается только в отдельной комплектации.

Deltator DA62V: отсечной клапан (аксессуар)

Исполнение:
клапан (DA62V-6...)

Размеры



P01-D0xxxxxx-06-xx-00-xx-046

A: вход FNPT1/2, выход FNPT1/2

B: входное врезное кольцо, выходное врезное кольцо

C: входная заглушка DIN19207 и 2 фланца, выходное врезное кольцо

D: входное сварное соединение, выходное врезное кольцо

E: высокотемпературное исполнение, входное сварное соединение, выходное сварное соединение

Вес

Исполнение ¹	Код заказа	Вес
A	DA62V-6*CC*	приблизительно 0,8 кг
B	DA62V-6*BB*	приблизительно 0,47 кг
C	DA62V-6*V** DA62V-6*W**	приблизительно 1,45 кг
D	DA62V-6*E**	приблизительно 0,73 кг
E	DA62V-6GEL*	приблизительно 1,6 кг

1) см. рис. на странице 49

Использование

Универсальный клапан, непригоден для влажных газов.
DA62V-6*V... и DA62V-6*W...: для номинальных давлений до PN160.

Конструкция

- Корпус: штампованный
- Поверхность: сталь, фосфатированная
- Резьба штока:
 - внутренняя в DA62V-6GEL...
 - наружная в остальных вариантах исполнения
- Заменяемое седло клапана
- Шток с поверхностью холодного проката, задним седлом и невращающимся коническим упором

Материалы

	Позиция 260 "Материалы"		
	Сталь	316Ti	16Mo3
Корпус	1.0460/C22.8	1.4571/316Ti	1.5415/16Mo3
Шток	1.4104	1.4571/316Ti	1.4021
Седло	1.4122v.	1.4571/316Ti	1.4122v.
Прокладка	Чистый графит	Чистый графит	Чистый графит



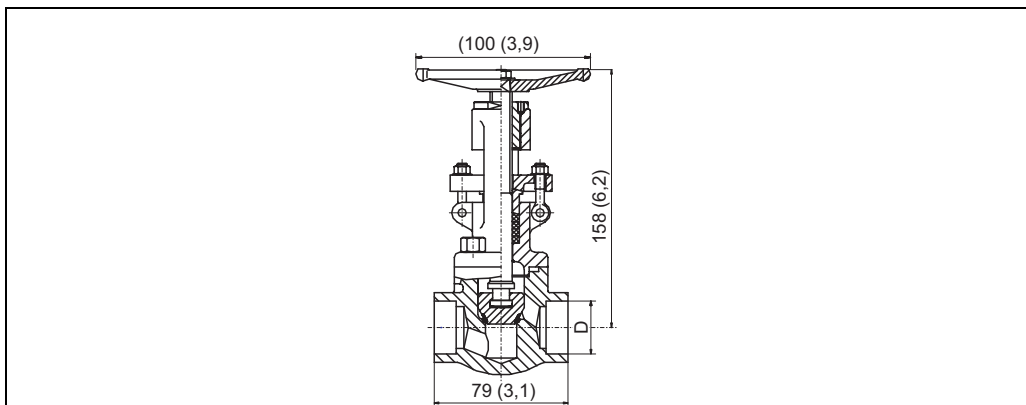
Примечание!
Для исполнения "клапан" недоступны опции "316" и "316L".

Исполнение: запорный клапан (DA62V-7...)

Использование

Особенно подходит для работы с паром.
Для номинальных давлений до PN100.

Размеры



P01-D0xxxxxx-06-xx-00-xx-042

Размеры в мм (дюймах)

Вес

приблизительно 2,1 кг

Материалы

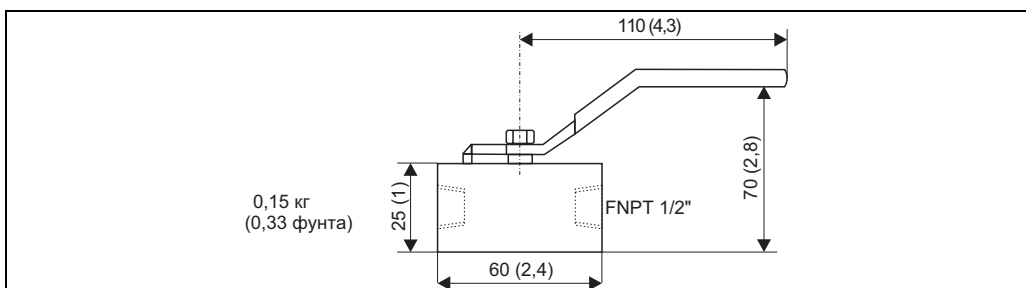
- Корпус: A105 (сталь) или 316L
- Шток клапана: A182 F304
- Тарелка: A182-F6
- Прокладка: графит

Версия: шаровой клапан (DA62V-5...)

Использование

Экономичное решение для работы с газами и жидкостями при низких давлениях.
Не подходит в случае необходимости обеспечения повышенной безопасности.
Для номинальных давлений до PN40.

Размеры



P01-D0xxxxxx-06-xx-00-xx-043

Размеры в мм (дюймах)

Вес

0,15 кг (0,33 фунта)

Материалы

1.4401/316 или C22.8

Прокладка

ПТФЭ (PTFE)

**Комплектация изделия
DA62V**

250		Исполнение
5		Шаровой клапан, PN40
6		Клапан
7		Запорный клапан, PN100 (800 фунтов)
9		Специальное исполнение, необходимо указать
260		Материалы
B		Сталь
D		316Ti
G		16Mo3
E		316
F		316L
Y		Специальное исполнение, необходимо указать
270		Входные данные
B		Врезное кольцо (Ermeto 12S)
C		FNPT1/2
E		Сварное соединение 21,3 мм
G		Сварное соединение 24 мм
V		G1/2 DIN19207 сталь + 2 фланца, PN160
W		G1/2 DIN19207 нерж. сталь + 2 фланца; PN160
Y		Специальное исполнение, необходимо указать
280		Выходные данные
B		Врезное кольцо (Ermeto 12S)
C		FNPT1/2
L		Сварное соединение 14 мм
Y		Специальное исполнение, необходимо указать
530		Дополнительная опция
D1		Сертификат проверки материалов EN10204-3.1 (смачиваемые части)
D2		Сертификат проверки материалов EN10204-3.1, NACE MR0175 (смачиваемые части)
D3		Сертификат проверки материалов EN10204-3.2 (смачиваемые части)
D5		Очистка от масла и смазки
D6		Кислород
D7		Очистка для работы без силикона
895		Маркировка
Z1		Маркировка (TAG), см. дополнительную спецификацию

**Примечание!**

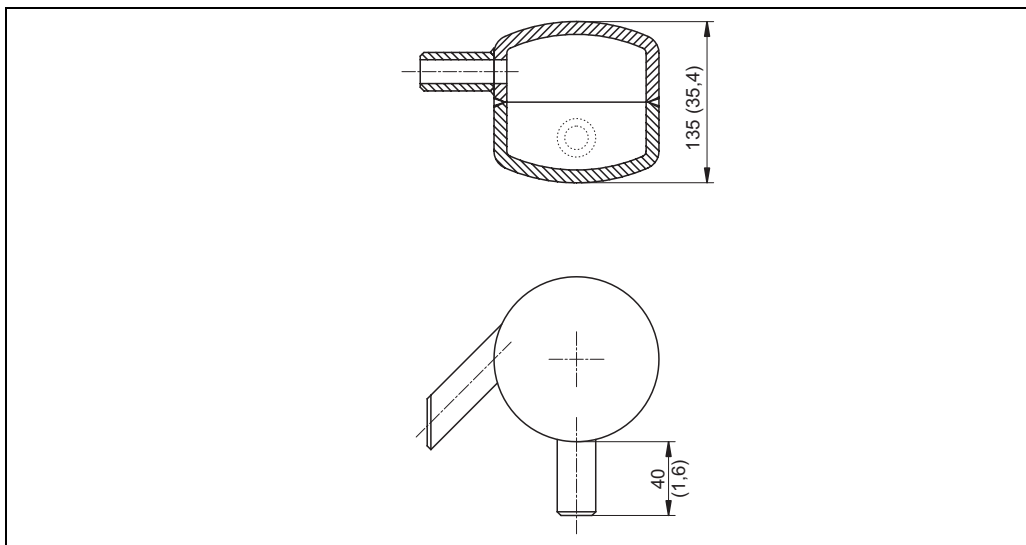
При заказе этой комплектации в объем поставки входит один клапан. Вес также указан для одного клапана.

При заказе комплектации с трубками Пито (позиции 250...280 из комплектаций изделия DP6xD) в объем поставки всегда входят два клапана.

Deltatop DA62C: камера для конденсата (аксессуар)

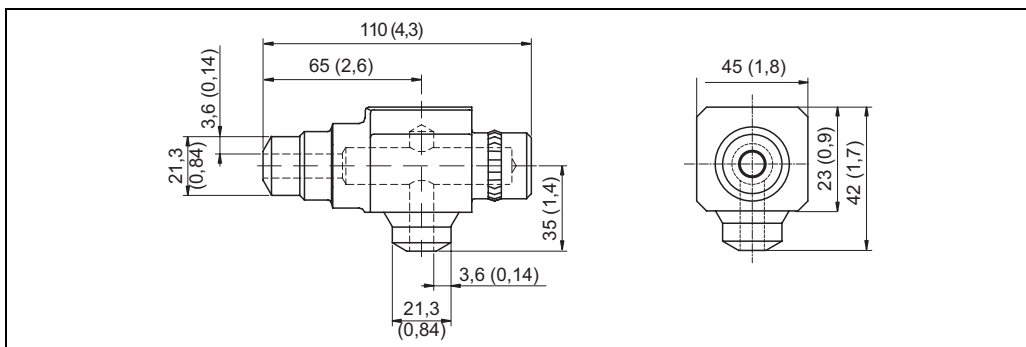
Размеры

Объем: 300 см³



Размеры в мм (дюймах)

Объем: 20 см³



Размеры в мм (дюймах)

Вес

Объем	Масса
300 см ³	приблизительно 1,4 кг
20 см ³	приблизительно 1,4 кг

Комплектация изделия

200	Материал, объем, номинальное давление
B	НII (265 GH), 300 см3, PN100
D	316Ti, 300 см3, PN100
L	16Mo3, 300 см3, PN100
M	16Mo3, 20 см3, PN250
Y	Специальное исполнение, необходимо указать
210	Крышка наливного отверстия
1	Не выбрано
2	NPT1/2
9	Специальное исполнение, необходимо указать
220	Входные данные
D	Фланец DN15
E	Сварное соединение 21,3 мм
V	G1/2 DIN19207 сталь + 2 фланца, PN160
W	G1/2 DIN19207 нерж. сталь + 2 фланца, PN160
Y	Специальное исполнение, необходимо указать
230	Выход
E	Сварное соединение 21,3 мм
G	Сварное соединение 24 мм
N	Заглушка, G1/2 DIN19207
T	MNPT1/2
Y	Специальное исполнение, необходимо указать
520	Дополнительная опция (опционально, возможен выбор нескольких опций)
C1	Сертификат проверки материалов EN10204-3.1 (смачиваемые части)
C2	Сертификат проверки материалов EN10204-3.1, NACE MR0175 (смачиваемые части)
C3	Сертификат проверки материалов EN10204-3.2 (смачиваемые части)
895	Маркировка
Z1	Маркировка (TAG), см. дополнительную спецификацию

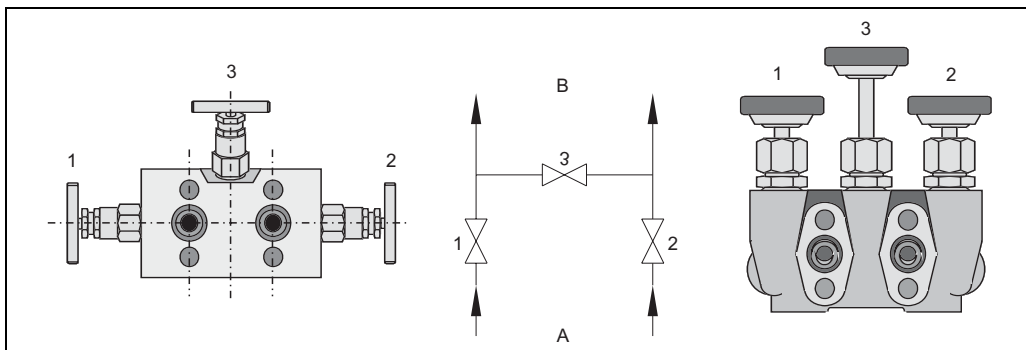
Deltatop DA63M: вентиляльный блок (аксессуар)

Использование

3-вентильный блок

Вентильный блок используется для присоединения импульсных труб к трансмиттеру перепада давления. Для отделения трансмиттера от импульсных труб могут использоваться вентили 1 и 2.

Вентиль 3 используется для настройки нулевой точки между импульсными трубами.



Слева: фрезерованное исполнение (для газов и жидкостей); справа: штампованное исполнение (для пара)

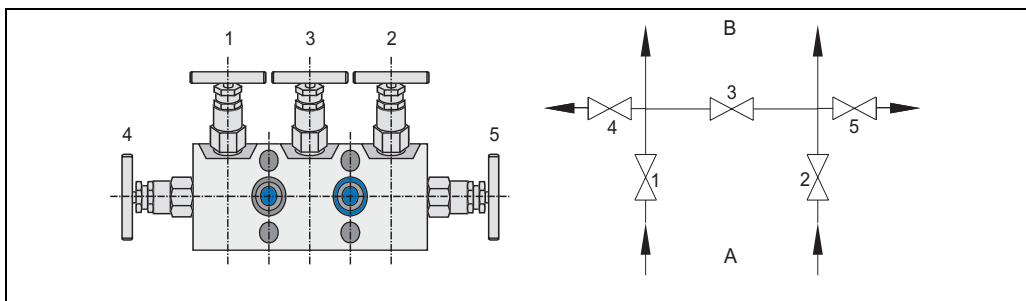
А: сторона процесса; В: сторона трансмиттера

5-вентильный блок

Вентильный блок используется для присоединения импульсных труб к трансмиттеру перепада давления. Для отделения трансмиттера от импульсных труб могут использоваться вентили 1 и 2.

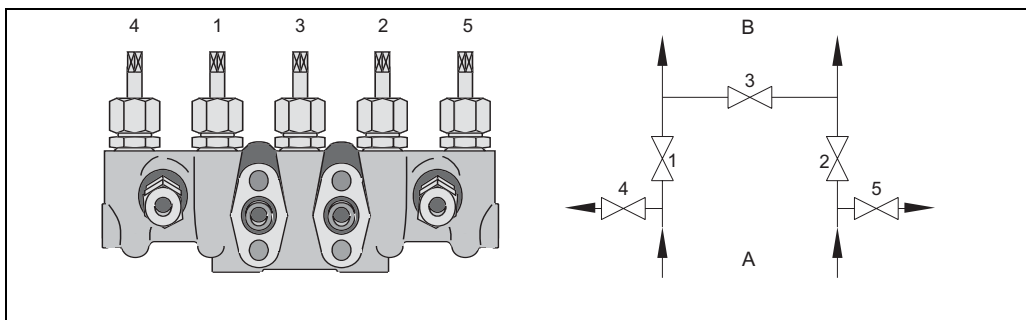
Вентиль 3 используется для настройки нулевой точки между импульсными трубами.

Вентили 4 и 5 обеспечивают отвод или продувку импульсных труб.



5-вентильный блок с выпускным клапаном, фрезерованное исполнение (для газов и жидкостей)

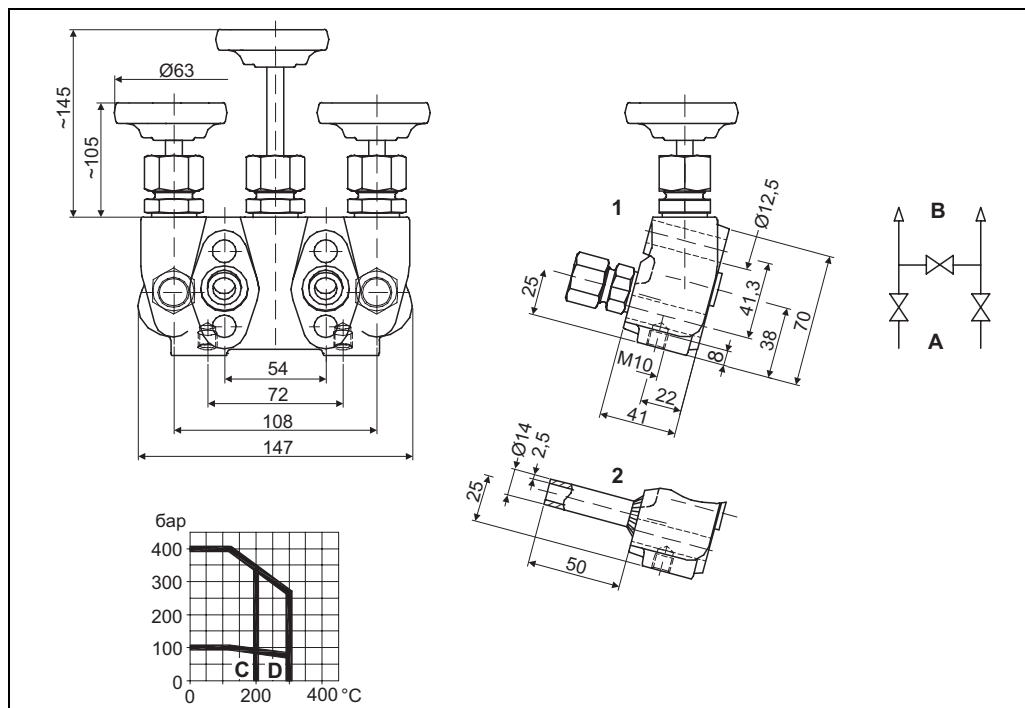
А: сторона процесса; В: сторона трансмиттера



5-вентильный блок с продувочным клапаном, штампованное исполнение (для пара)

А: сторона процесса; В: сторона трансмиттера

Исполнение:
3-вентильное,
штампованное



P01-DOxxxxxx-06-xx-00-xx-032

1: врезное кольцо; 2: сварное соединение
A: сторона процесса; **B:** сторона передатчика;
C: прокладка ПТФЭ (PTFE); **D:** прокладка из чистого графита

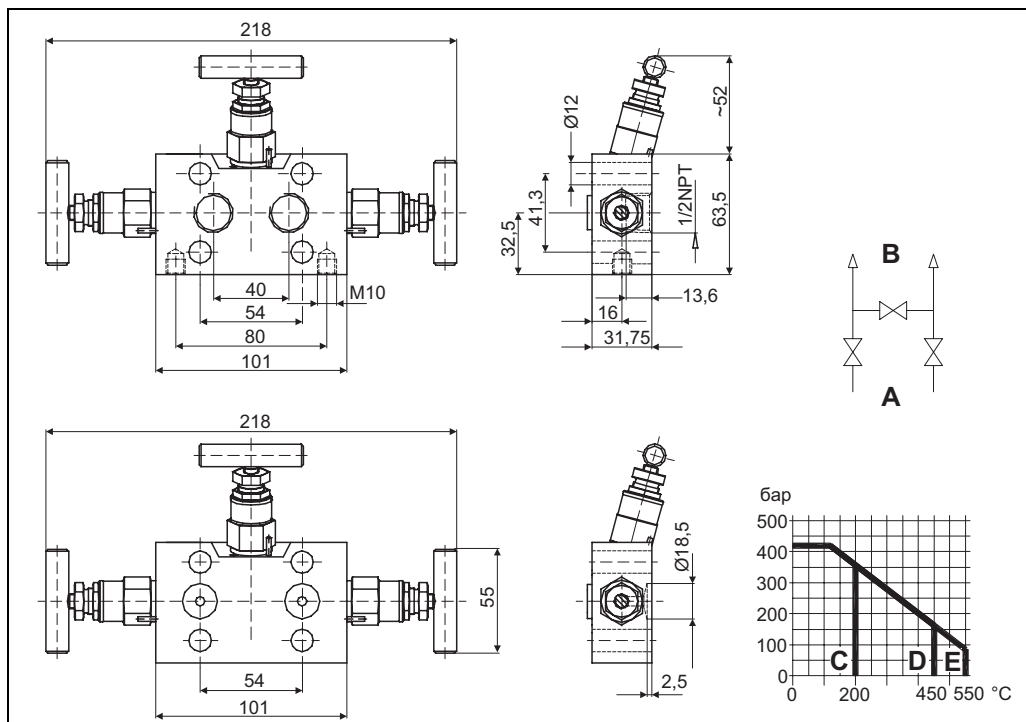
Конструкция

- Корпус: штампованный
- Поверхность: фосфатированная сталь
- Внутренняя резьба штока
- Заменяемое седло
- Шток с поверхностью холодного проката, задним седлом и невращающимся игольчатым упором
- Пластмассовые маховики
- Вход:
 - фитинг трубы – наружный диаметр 12 мм, S-образный, G 3/8
 - приварные концы для трубы – наружный диаметр 14 x 2,5 мм
- Выход: IEC61518, тип A
- Масса: приблизительно 3,2 кг, включая 4 винта с шайбами и 2 уплотнения

Материалы

Компонент	Исполнение "сталь"	Исполнение "316Ti"
Корпус	1.0460	1.4571
Колпачок	1.0501	1.4571
Седло	1.4571	1.4571
Шток	1.4104	1.4571
Игольчатый упор	1.4122	1.4571
Упаковка	<ul style="list-style-type: none"> • ПТФЭ (PTFE) (до 200 °C) • чистый графит (до 300 °C) 	<ul style="list-style-type: none"> • ПТФЭ (PTFE) (до 200 °C) • чистый графит (до 300 °C)
Соединительная гайка	сталь	1.4571
Приварные концы	1.4515	1.4571

Исполнение:
3-вентильное,
фрезерованное



A: сторона процесса; **B:** сторона трансмиттера;
C: прокладка ПТФЭ (PTFE); **D:** чистое графитовое уплотнение 1.0460; **E:** чистое графитовое уплотнение 1.4404

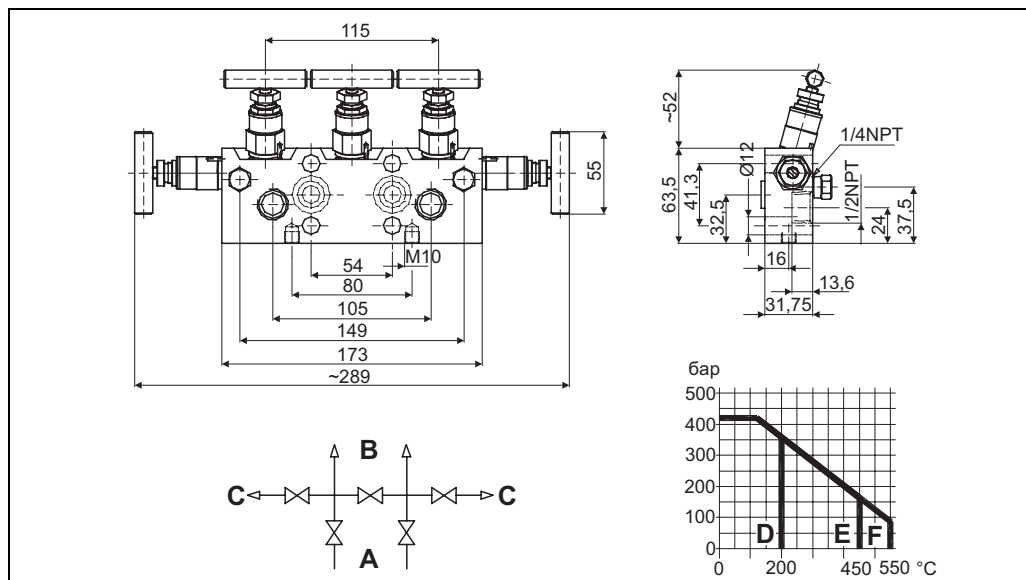
Конструкция

- Поверхность: фосфатированная сталь
- Наружная резьба штока
- Шток с поверхностью холодного проката, задним седлом и невращающимся игольчатым упором
- Вход: 1/2 NPT, охватывающий элемент
- Выход: IEC61518, тип A
- Вес: приблизительно 2,0 кг, включая 4 винта с шайбами и 2 уплотнения

Материалы

Компонент	Исполнение "сталь"	Исполнение "316L"
Корпус	1.0460	1.4404/316L
Колпачок	1.4401/316	1.4401/316
Шток клапана	1.4404	1.4404
Игольчатый упор	1.4122	1.4517
Упаковка	<ul style="list-style-type: none"> • ПТФЭ (PTFE) (до 200 °C) • чистый графит (до 550 °C) 	<ul style="list-style-type: none"> • ПТФЭ (PTFE) (до 200 °C) • чистый графит (до 550 °C)
Гайка сальника	1.4301	1.4301
T-образная рукоятка	нержавеющая сталь	нержавеющая сталь

Исполнение:
5-вентильное,
фрезерованное, с
выпускным клапаном



P01-DOxxxxxx-06-xx-00-xx-034

A: сторона процесса; **B:** сторона трансмиттера; **C:** выпускной клапан;
D: прокладка ПТФЭ (PTFE); **E:** чистое графитовое уплотнение 1.0460;
F: чистое графитовое уплотнение 1.4404

Использование

Работа с газами и жидкостями

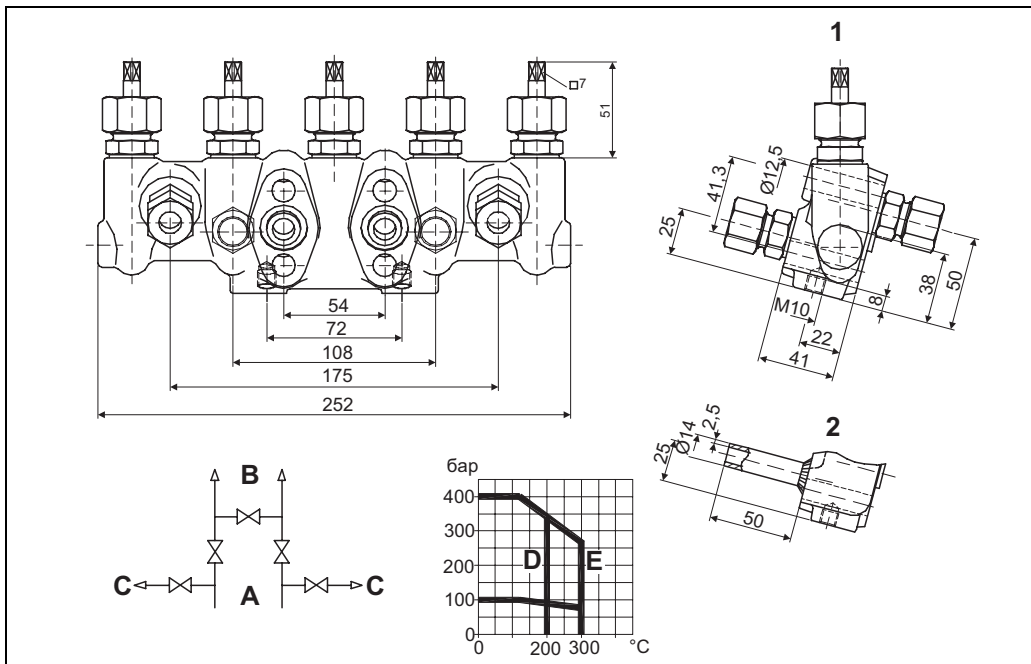
Конструкция

- Поверхность: фосфатированная сталь
- Наружная резьба штока
- Шток с поверхностью холодного проката, задним седлом и невращающимся игольчатым упором
- Вход: 1/2 NPT, охватывающий элемент
- Выход: IEC61518, тип A
- Вес: приблизительно 3,3 кг, включая 4 винта с шайбами и 2 уплотнения

Материалы

Компонент	Исполнение "сталь"	Исполнение "316L"
Корпус	1.0460	1.4404/316L
Колпачок	1.4401/316	1.4401/316
Шток клапана	1.4404	1.4404
Игольчатый упор	1.4122	1.4571
Упаковка	<ul style="list-style-type: none"> • ПТФЭ (PTFE) (до 200 °C) • чистый графит (до 550 °C) 	<ul style="list-style-type: none"> • ПТФЭ (PTFE) (до 200 °C) • чистый графит (до 550 °C)
Гайка сальника	1.4301	1.4301
T-образная рукоятка	нержавеющая сталь	нержавеющая сталь
Резьбовая пробка	1.0501	1.4404

Исполнение:
5-вентильное,
штампованное, с
продувным клапаном



P01-D0xxxxxx-06-xx-00-xx-035

1: врезное кольцо; **2:** сварное соединение;
A: сторона процесса; **B:** сторона трансмиттера; **C:** продувной клапан;
D: прокладка ПТФЭ (PTFE); **E:** прокладка из чистого графита

Использование

Работа с паром

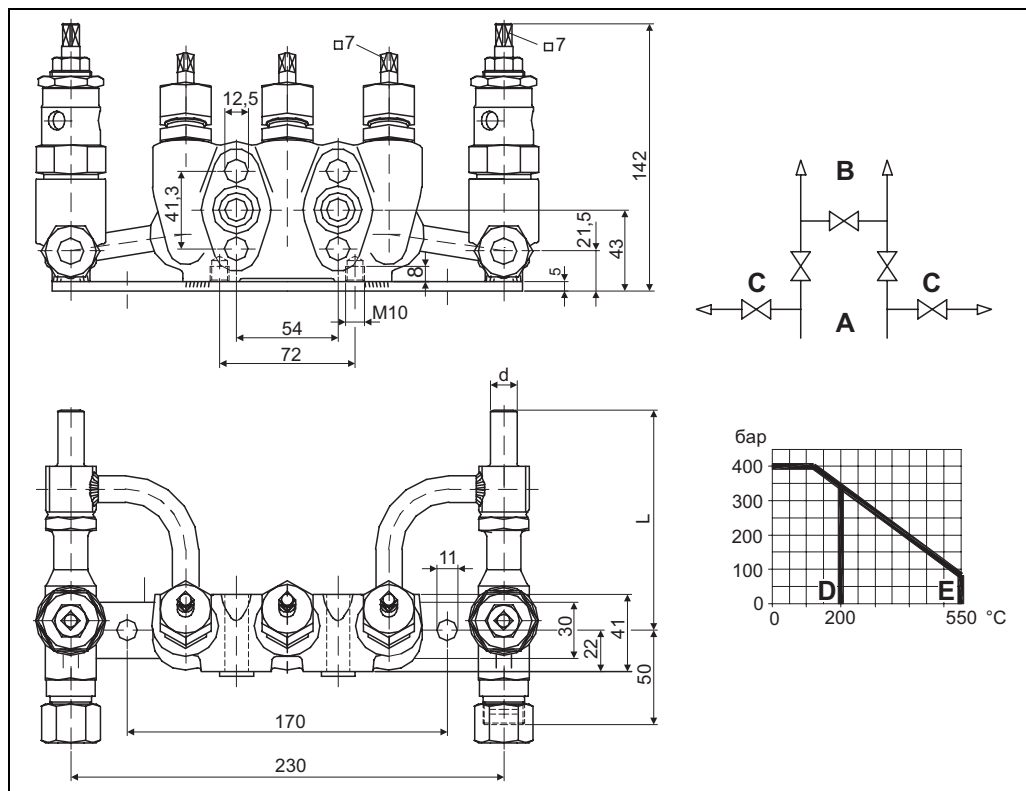
Конструкция

- Корпус: штампованный
- Поверхность: фосфатированная сталь
- Внутренняя резьба штока
- Заменяемое седло
- Шток с поверхностью холодного проката, задним седлом и невращающимся игольчатым упором
- Вход/продувка:
 - фитинг трубы – наружный диаметр 12 мм, S-образный, G 3/8
 - приварные концы для трубы – наружный диаметр 14 x 2,5 мм
- Выход: IEC61518, тип A
- Вес: приблизительно 4,6 кг, включая 4 винта с шайбами и 2 уплотнения

Материалы

Компонент	Исполнение "сталь"	Исполнение "316L"
Корпус	1.0460	1.4571
Колпачок	1.0501	1.4571
Седло	1.4571	1.4571
Шток	1.4104	1.4571
Игольчатый упор	1.4122	1.4571
Упаковка	<ul style="list-style-type: none"> • ПТФЭ (PTFE) (до 200 °C) • чистый графит (до 300 °C) 	<ul style="list-style-type: none"> • ПТФЭ (PTFE) (до 200 °C) • чистый графит (до 300 °C)
Соединительная гайка	сталь	1.4571

Исполнение:
5-вентильное
высокотемпературное
исполнение,
штампованное,
с продувным клапаном



A: сторона процесса; **B:** сторона трансмиттера; **C:** продувной клапан; **D:** прокладка ПТФЭ (PTFE);
E: прокладка из чистого графита

Использование

Работа с паром высокой температуры

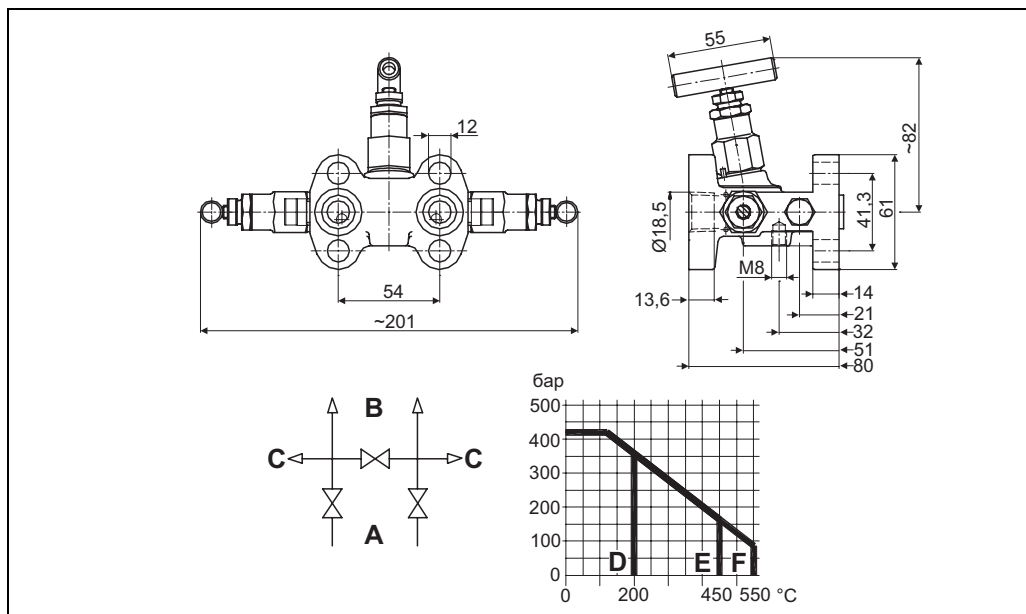
Конструкция

- Корпус: штампованный
- Поверхность: фосфатированная сталь
- Вентильный блок: внутренняя резьба штока
- Продувные клапаны: наружная резьба штока
- Заменяемое седло
- Шток с поверхностью холодного проката, задним седлом и невращающимся игольчатым упором
- Вход: стыковой сварной конец трубы, наружный диаметр 14 x 2,5 мм
- Выходной вентильный блок: IEC61518, тип A
- Выходной продувной клапан: фитинг трубы, наружный диаметр 12 мм
- Вес: приблизительно 5,6 кг, включая 4 винта с шайбами и 2 уплотнения

Материалы

Компонент	Исполнение "сталь"		Исполнение "316Ti"	
	вентильный блок	продувной клапан	вентильный блок	продувной клапан
Корпус	1.0460	1.5415	1.4571	1.4571
Колпачок	1.0501	1.7709	1.4571	1.4571
Седло	1.4571	1.4021	1.4571	1.4571
Шток	1.4104	1.4021	1.4571	1.4571
Игольчатый упор	1.4122	1.4122	1.4571	1.4571
Упаковка	ПТФЭ (PTFE)	чистый графит	ПТФЭ (PTFE)	чистый графит
Соединительная гайка	сталь	-	1.4571	-
Гайка сальника	-	2.0550	-	1.4301

Исполнение:
3-вентильное,
штампованное, IEC61518,
обе стороны



A: сторона процесса; **B:** сторона трансмиттера; **C:** продувной клапан;
D: прокладка ПТФЭ (PTFE); **E:** чистое графитовое уплотнение 1.0450;
F: чистое графитовое уплотнение 1.4404

Использование

Для Deltatop в компактном исполнении

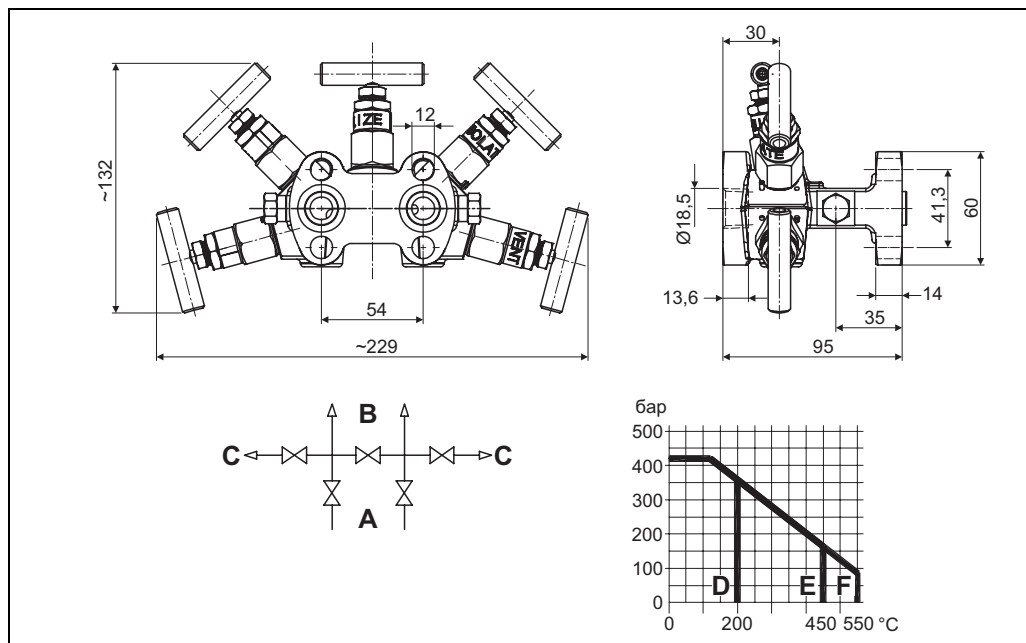
Исполнение:

- Корпус: штампованный
- Поверхность: фосфатированная сталь
- Наружная резьба штока
- Шток с поверхностью холодного проката, задним седлом и невращающимся игольчатым упором
- Вход: точеный паз 18,5 в соответствии с IEC61518
- IEC61518, тип A
- Вес: приблизительно 2,2 кг, включая 4 винта с шайбами и 2 уплотнения

Материалы

Компонент	Исполнение "сталь"	Исполнение "316Ti"
Корпус	1.0460	1.4404/316L
Колпачок	1.4401/316	1.4401/316
Шток	1.4404	1.4404
Игольчатый упор	1.4122	1.4571
Упаковка	<ul style="list-style-type: none"> • ПТФЭ (PTFE) (до 200 °C) • чистый графит (до 550 °C) 	<ul style="list-style-type: none"> • ПТФЭ (PTFE) (до 300 °C) • чистый графит (до 550 °C)
Гайка сальника	1.4301	1.4301
T-образная рукоятка	нержавеющая сталь	нержавеющая сталь

Исполнение:
5-вентильное,
штампованное, IEC61518,
обе стороны,
с выпускным клапаном



A: сторона процесса; **B:** сторона трансмиттера; **C:** выпускной клапан;
D: прокладка ПТФЭ (PTFE); **E:** чистое графитовое уплотнение 1.0460;
F: чистое графитовое уплотнение 1.4404

Использование

Для Deltator в компактном исполнении

Конструкция

- Корпус: штампованный
- Наружная резьба штока
- Шток с поверхностью холодного проката, задним седлом и невращающимся игольчатым упором
- Вход: точеный паз 18,5 в соответствии с IEC61518
- Выход (на трансмиттер): IEC61518, тип A
- Выход (тест/выпуск): внутренняя резьба NPT 1/4 с резьбовой пробкой
- Вес: приблизительно 3,3 кг, включая 4 винта с шайбами и 2 уплотнения

Материалы

Компонент	Материалы
Корпус	1.4404/316L
Колпачок	1.4401/316
Шток	1.4404
Игольчатый упор	1.4571
Упаковка	<ul style="list-style-type: none"> • ПТФЭ (PTFE) (до 200 °C) • чистый графит (до 550 °C)
Гайка сальника	1.4301
T-образная рукоятка	нержавеющая сталь
Резьбовая пробка	1.4404

**Комплектация изделия
DA63M**

300	Исполнение
AA1	3 вентиля, сталь, штамповка
AA2	3 вентиля, 316Ti, штамповка
AB1	3 вентиля, сталь, фрезерованный
AB2	3 вентиля, 316L, фрезерованный
BB1	5 вентиля, сталь, фрезерованный, выпускной клапан
BB2	5 вентиля, 316L, фрезерованный, выпускной клапан
CA1	5 вентиля, сталь, штамповка, продувной клапан
CA2	5 вентиля, 316Ti, штамповка, продувной клапан
DA1	5 вентиля, высокотемпературное исполнение, сталь, 16Mo3, штамповка, продувной клапан
DA2	5 вентиля, высокотемпературное исполнение, 316Ti, штамповка, продувной клапан
KA1	3 вентиля, сталь, штамповка, IEC61518, обе стороны
KA2	3 вентиля, 316Ti, штамповка, IEC61518, обе стороны
LA2	5 вентиля, 316Ti, штамповка, IEC61518 обе стороны, выпускной клапан
YY9	Специальное исполнение, необходимо указать
310	Прокладка
B	ПТФЭ (PTFE), 200 °C/392 °F
C	ПТФЭ (PTFE)/чистый графит, высокотемпературное исполнение
Y	Специальное исполнение, необходимо указать
320	Присоединение к процессу
B	FNPT1/2
C	Врезное кольцо (Ermeto 12S)
D	Сварное соединение 14 мм
E	IEC61518
Y	Специальное исполнение, необходимо указать
330	Уплотнения, винты
B	ПТФЭ (PTFE); UNF7/16, не более PN420
C	ПТФЭ (PTFE); M10, не более PN160
D	Viton; UNF7/16, не более PN420
E	Viton; M10, не более PN160
F	Viton; M12, не более PN420
Y	Специальное исполнение, необходимо указать
540	Дополнительная опция (по запросу, возможен выбор нескольких опций)
E1	Сертификат проверки материалов EN10204-3.1 (смачиваемые части)
E2	Сертификат проверки материалов EN10204-3.1, NACE MR0175 (смачиваемые части)
E3	Сертификат проверки материалов EN10204-3.2 (смачиваемые части)
E5	Очистка от масла и смазки
E6	Кислород
E7	Очистка для работы без силикона
895	Маркировка
Z1	Маркировка (TAG), см. дополнительную спецификацию

Deltatop DA62P: блок продувки

Использование

При измерении расхода отработавших газов или загрязненного воздуха на профиле трубки Пито нередко осаждаются твердые частицы и, в зависимости от степени загрязнения, снижается точность измерения или даже создаются помехи работе трубки Пито.

Для многих областей применения регулярная очистка трубки Пито вручную нецелесообразна. Демонтаж зонда, тщательная очистка и повторная установка часто оказываются слишком дорогостоящей и длительной операцией. Кроме того, в течение процедуры очистки не поступают данные измерений.

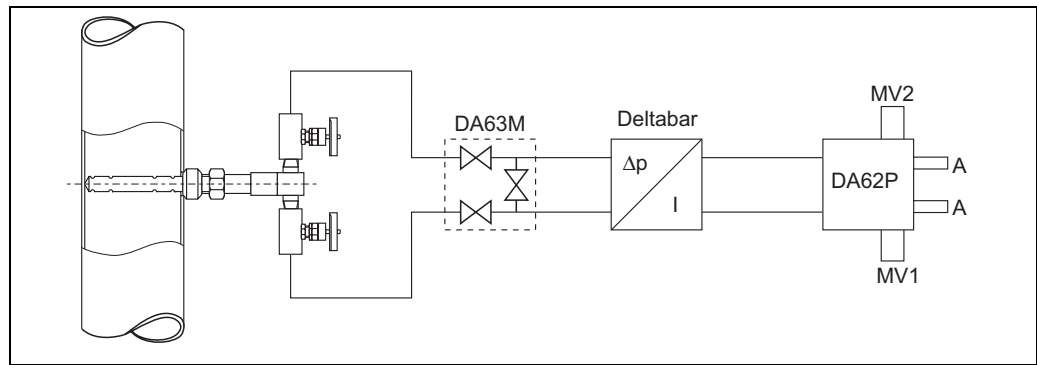
Блок продувки DA62P позволяет выполнять очистку простым и полностью автоматическим способом.

Применение блока продувки рекомендуется при концентрации частиц более 100 мг/м³.

Возможность применения блока продувки ограничена в случае влажных или клейких твердых частиц. Максимальное допустимое содержание твердых частиц зависит от абразивности и размера частиц; в каждом случае требуется отдельная проверка.

Конструкция

Блок продувки состоит из блока очистки с двусторонним клапаном с непосредственным приводом. Для приведения в действие двух электромагнитных клапанов может использоваться поставляемое заказчиком реле или программируемый контроллер.



P01-DP62Pxxx-14-00-00-00-001

MV1, MV2: электромагнитные клапаны; A: присоединение для продувки сжатым воздухом

Монтаж

1. Блок продувки монтируется непосредственно на трансмиттере перепада давления с помощью винтов и уплотнений, входящих в поставку (материал: ПТФЭ (PTFE)).
2. Выпускные клапаны (1/2" NPT), поставляемые вместе с трансмиттером перепада давления, ввинчиваются в блок продувки. Импульсные трубы монтируются на противоположной стороне трансмиттера. При этом обеспечивается очистка и удаление налета не только с трубки Пито, но и с измерительных камер трансмиттера перепада давления.
3. Подводы для продувочного воздуха расположены на основании блока продувки. По умолчанию размер соединений – 1/2" FNPT (другие варианты соединения предоставляются по запросу).

Приведение в действие

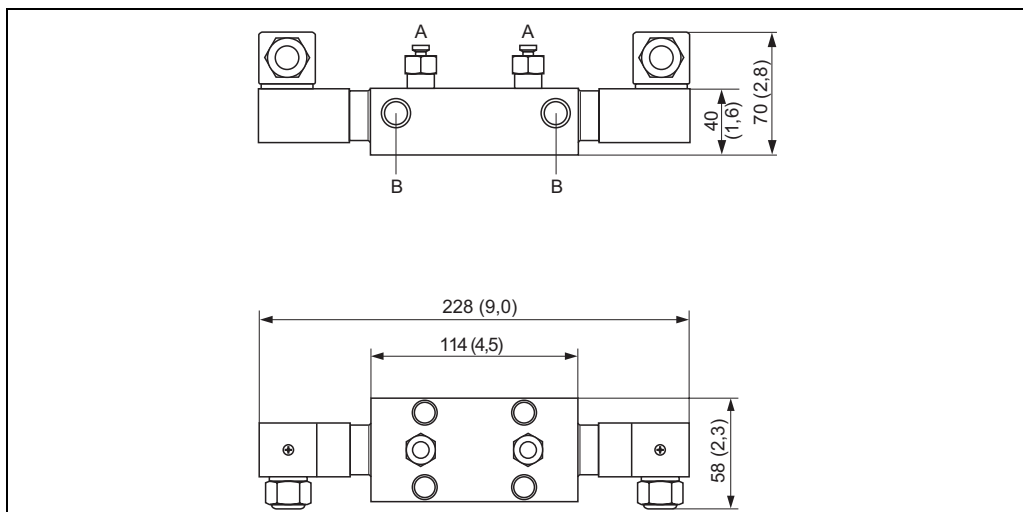
Напряжение, требуемое для срабатывания магнитных вентилей MV1 и MV2, указано на шильдике DA62P.

Возможно приведение блока продувки в действие с помощью ручных переключателей, коммутационных элементов, реле или программируемых контроллеров.

Технические данные

Тип клапана	двусторонний, с непосредственным приводом
Среда	воздух
Рабочий режим	нормально закрытый
Присоединение к трубе	1/4" NPT
Монтажная позиция	произвольная
Номинальный диаметр	<ul style="list-style-type: none"> • безопасная зона: 3 мм (0,12 дюймов) • АTEX: 2 мм (0,08 дюймов)
Коэффициент расхода Kv	приблизительно 0,23 м ³ /ч
Перепад рабочего давления	<ul style="list-style-type: none"> • безопасная зона: не более 6 бар (87 фунт/кв.дюйм) • АTEX: не более 5 бар (72 фунт/кв.дюйм)
Полная высота подъема	1 мм (0,04 дюйма)
Потери на утечку	непроницаемый для пузырьков
Температура среды	<ul style="list-style-type: none"> • безопасная зона: -10...+90 °C (14...+194 °F) • АTEX: -10...+100 °C (14...212 °F) для класса температуры T6
Температура окружающей среды	<ul style="list-style-type: none"> • безопасная зона: 55 °C (131 °F) • АTEX: -30...+60 °C (-22...+140 °F) для одиночного монтажа
Материал камеры вентиля	<ul style="list-style-type: none"> • анодированный алюминий • нержавеющая сталь
Материал внутренних частей	нержавеющая сталь
Материал уплотнений	FPM
Номинальное напряжение	<ul style="list-style-type: none"> • 230 В переменного тока, 50 Гц • 115 В переменного тока, 50 Гц • 24 В постоянного тока
Класс защиты	для исполнения АTEX: EEx M II 2G/Dn T4; EEx EM II 2G/D T4 (РТВ 00 АТЕХ 2129Х)
Время включения	100 %
Степень защиты	IP65
Электрическое подключение	<ul style="list-style-type: none"> • безопасная зона: в соответствии с DIN 43650 • АTEX: кабель с посадкой с нагревом (3000 мм)
Потребляемая мощность	<ul style="list-style-type: none"> • безопасная зона: 21 ВА переменного тока (запуск); 12 ВА/8 Вт (работа) • АTEX: 7 Вт
Вес	приблизительно 2,7 кг

Размеры



P01-DA62Pxxx-06-00-00-001

A: выпускные клапаны j" NPT;

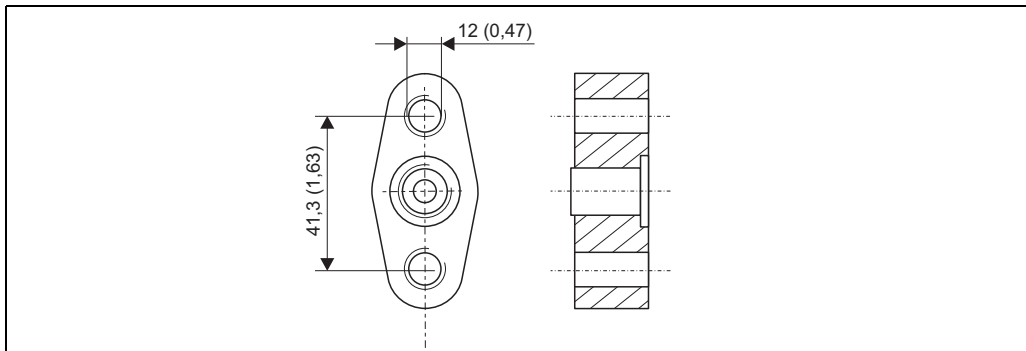
B: соединения для продувочного воздуха j" FNPT (макс. 3,5 бар [50 фунт/кв.дюйм])

Комплектация изделия
DA62P

400	Сертификация
A	невзрывоопасная зона
B	ATEX II 2G EEx m II T4
Y	Специальное исполнение, необходимо указать
410	Блок питания
1	230 В (50 Гц)
2	115 В 50 Гц
3	24 В постоянного тока
9	Специальное исполнение, необходимо указать
420	Материал корпуса
1	Алюминий
2	316Ti
9	Специальное исполнение, необходимо указать
430	Уплотнения, винты
B	ПТФЭ (PTFE); UNF7/16
C	ПТФЭ (PTFE); M10
D	Viton; UNF7/16
E	Viton; M10
F	Viton; M12
Y	Специальное исполнение, необходимо указать
550	Дополнительная опция (по запросу, возможен выбор нескольких опций)
FG	Варистор, искрогашение
FH	Варистор + светодиодный индикатор, искрогашение
F1	Сертификат проверки материалов EN10204-3.1 (смачиваемые части)
F5	без масла и смазки
F7	Очистка для работы без силикона
F6	Кислород
F8	Испытание под давлением + сертификат
895	Маркировка
Z1	Маркировка (TAG), см. дополнительную спецификацию

Овальный фланцевый переходник PZO для трансммитера давления Deltabar S

Размеры



L00-EH-Dummy-17-00-00-yy-003

Комплектация изделия PZO

010	Сертификация
R	Базовая версия
B	сертификат о проверке материала овального фланца EN10204-3.1
S	Очистка от масла и смазки, кислород
020	Присоединение к процессу
A	FNPT1/2-14
030	Материалы
2	Сталь C22.8
1	316L
040	Уплотнение
1	ПТФЭ (PTFE)
2	Фторкаучук вайтон (FKM Viton)
050	Крепежный винт
1	2 крепежных винта M10
4	2 крепежных винта M12
2	2 крепежных винта UNF7/16-20
3	Не выбрано

Лист размеров/спецификация

Лист размеров/спецификация – трубка Пито

Лист 1/2

Поля, отмеченные знаком *, являются обязательными для заполнения

Проект:
 Заказчик: № проекта заказа: Контактное лицо:

Код заказа

Первичный элемент	Код заказа	Артикул *	Позиция(и) *
Трансмиситтер	<input style="width: 95%; border: 1px solid black;" type="text"/>	<input style="width: 95%; border: 1px solid black;" type="text"/>	<input style="width: 95%; border: 1px solid black;" type="text"/>

Маркировка:

Основной параметр

Среда: * Состояние * Газ Жидкость Пар

Рабочие условия

Давление * Для манометрического давления также требуется указать давление окружающей среды, если оно отличается от давления на уровне моря. ед. изм.

абсолютное манометрическое давление окружающей среды:

Только для газов: Значения для требуемого расхода в соответствии с плотностью среды основаны на следующих условиях:

	рабочее значение	нормальное значение	стандартное значение (в соответствии со стандартными условиями)		
Расход *	<input type="checkbox"/>	<input type="checkbox"/>	<input type="checkbox"/>	Опорная температура:	<input style="width: 40%; border: 1px solid black;" type="text"/>
Плотность *	<input type="checkbox"/>	<input type="checkbox"/>	<input type="checkbox"/>	Опорное давление:	<input style="width: 40%; border: 1px solid black;" type="text"/>
	минимум	номинал	максимум	единица измерения *	

Требуемый расход:			
Давление:		*	
Температура:		*	
Плотность: 1)			
Вязкость: 1)			
Кэффициент Z: 1,2)			
Изэнтропический индекс: 1,2)			

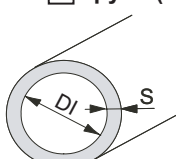
Размеры определяются на основе максимального требуемого расхода и номинального давления и температуры.
 Значение максимального требуемого расхода устанавливается в качестве верхнего значения диапазона.
 1) Для четко определенных жидкостных сред (например, воды или воздуха) эти значения не являются обязательными.
 2) Только для газов. При отсутствии значений размеры будут рассчитаны на основе стандартных значений или закона идеального газа.

Расходомер

Номинальная ширина: * Номинальное давление: *

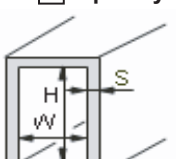
Параметры трубы * **Монтажная позиция(и): см. лист 2**

Труба (круглое сечение) * ед. изм.



Внутренний диаметр (DI):	<input style="width: 80%; border: 1px solid black;" type="text"/>	<input style="width: 20%; border: 1px solid black;" type="text"/>
Толщина стенки (S):	<input style="width: 80%; border: 1px solid black;" type="text"/>	<input style="width: 20%; border: 1px solid black;" type="text"/>
Толщина изоляции:	<input style="width: 80%; border: 1px solid black;" type="text"/>	<input style="width: 20%; border: 1px solid black;" type="text"/>
Материал трубы:	<input style="width: 80%; border: 1px solid black;" type="text"/>	<input style="width: 20%; border: 1px solid black;" type="text"/>

Прямоугольный канал ед. изм.



Высота канала (H):	<input style="width: 80%; border: 1px solid black;" type="text"/>	<input style="width: 20%; border: 1px solid black;" type="text"/>
Ширина канала (W):	<input style="width: 80%; border: 1px solid black;" type="text"/>	<input style="width: 20%; border: 1px solid black;" type="text"/>
Толщина стенки (S):	<input style="width: 80%; border: 1px solid black;" type="text"/>	<input style="width: 20%; border: 1px solid black;" type="text"/>
Толщина изоляции:	<input style="width: 80%; border: 1px solid black;" type="text"/>	<input style="width: 20%; border: 1px solid black;" type="text"/>
Материал трубы:	<input style="width: 80%; border: 1px solid black;" type="text"/>	<input style="width: 20%; border: 1px solid black;" type="text"/>

Обязательно укажите точные данные внутреннего диаметра и толщины стенки.
 Номинальных значений ширины труб DIN DNxxx недостаточно. Номинальных значений ширины труб ANSI, включая списки в соответствии с ASME, достаточно.

Дополнительные данные

Трансмиситтер температуры неприменимо для DP61D

без сенсора температуры Сенсор PT100 с преобразователем 4...20 мА ед. изм.

Сенсор PT100 без трансмиттера Нижнее значение диапазона

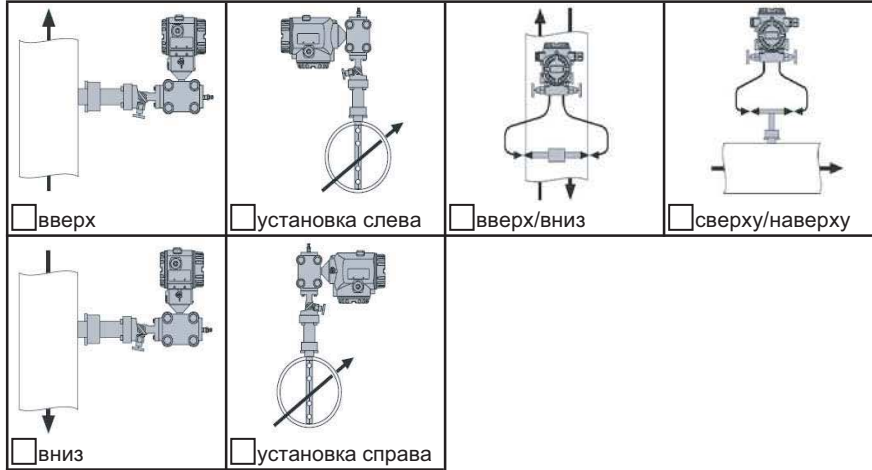
Верхнее значение диапазона

Лист размеров/монтажная позиция – трубка Пито

Лист 2/2

Газ:

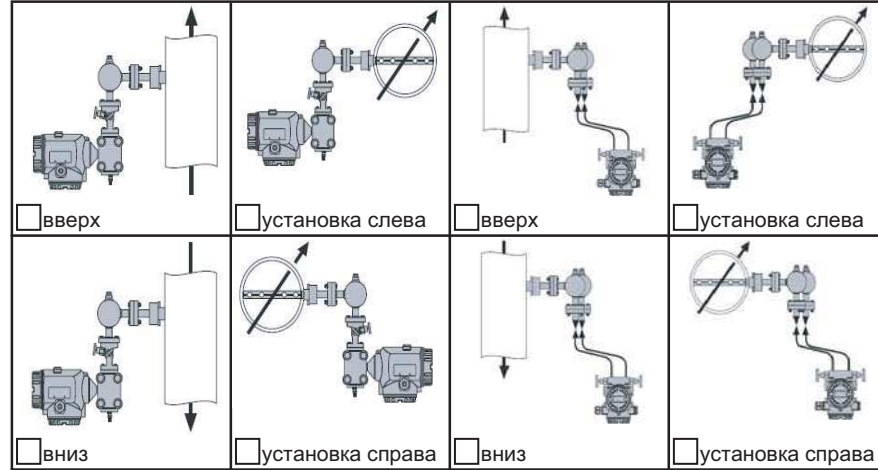
компактное исполнение, вертикальная труба компактное исполнение, горизонтальная труба раздельное исполнение, вертикальная труба раздельное исполнение, горизонтальная труба

**Жидкость:**

компактное исполнение, вертикальная труба компактное исполнение, горизонтальная труба раздельное исполнение, вертикальная труба раздельное исполнение, горизонтальная труба

**Пар:**

компактное исполнение, вертикальная труба компактное исполнение, горизонтальная труба раздельное исполнение, вертикальная труба раздельное исполнение, горизонтальная труба



**Инструкции по
заполнению листа
определения размеров/
спецификации**

- Код заказа первичного элемента не является исчерпывающим описанием итогового прибора. Требуется дополнительная информация. Оптимизированное определение размеров и расчет первичного элемента основаны на запрашиваемой информации о параметрах процесса, размерах труб и т.д. Кроме того, компания Endress+Hauser осуществляет проверку соответствия указанной информации коду заказа прибора. Помимо прочего должна проверяться техническая возможность выбора данного измерительного прибора. Полностью заполненная анкета, включающая в себя информацию о проекте, коды для заказа и номера маркировки, является гарантией точности соотнесения первичных элементов с трансмиттерами перепада давления и аксессуарам в ходе обработки заказа.
- Лист определения размеров/спецификацию можно заполнить и распечатать с помощью программного продукта "Applicator" компании Endress+Hauser. Все необходимые данные доступны для ввода или содержатся в базе данных.
- Все поля, отмеченные звездочкой (*), обязательны для заполнения. Без информации, предоставляемой в данных пунктах, обработка заказа и изготовление устройства невозможны.
- Для всех параметров необходимо указать значение, а также полное и корректное обозначение единицы измерения (например, величина расхода при нормальных условиях указывается в Нм³/ч, а не в м³/ч).

Раздел	Поле/параметр	Пояснение значения	обязательно		
			A ¹	B ¹	C ¹
Проект					
	Проект Заказчик Номер проекта	Специфические для заказа данные о заказчике.			
Код заказа					
Первичный элемент	Код заказа	Код заказа выбранного первичного элемента.			
	Артикул * Позиции*	Позиция заказа, присваиваемая настоящей спецификации.			да
Трансмиситтер	Код заказа	Код заказа связанного трансмиттера перепада давления.			
	Артикул * Позиции*	Позиция заказа трансмиттера перепада давления, присваиваемого первичному элементу.			да
Маркировка					
	Маркировка	Номер маркировки для точного определения первичного элемента и трансмиттера перепада давления.			
Основной параметр					
	Среда* Состояние *	Точное обозначение среды (например, "вода") или химической формулы (например, "CH ₄ "). Тип жидкости или агрегатное состояние среды в заданных рабочих условиях – газ, жидкость или пар. После ввода этого значения может потребоваться дополнительная информация.	да		
Рабочие условия					
Процесс		Расчет перепада давления проводится на основе точной информации об рабочих условиях. Как правило, целью планирования для первичного элемента является определение максимального требуемого расхода в условиях номинального давления и температуры.			
	Давление * (абсолютное или манометрическое)	Необходимо точно указать, как определяется статическое давление: как абсолютное или как манометрическое.	да	да	
	Давление окружающей среды	Расчет первичного элемента всегда выполняется на основе значения абсолютного статического давления в трубе. Если в качестве статического давления приведено манометрическое давление, следует дополнительно указать среднее значение давления окружающей среды (при наличии разницы с уровнем моря) или, в качестве альтернативы, высоту места установки над уровнем моря.	да		

Раздел	Поле/параметр	Пояснение значения	обязательно		
			A ¹	B ¹⁾	C ¹⁾
	Расход * Плотность * (при рабочих/ нормальных/ стандартных условиях)	Только для газов: Значения расхода и/или плотности могут указываться для фактических рабочих условий (номинальное давление и температура) или для нормальных или стандартных условий. Разница в зависимости от давления и температуры может быть существенной, поэтому требуется тщательная проверка. Кроме того, необходимо точно указать единицы измерения расхода и плотности (например, расход при нормальных условиях измеряется в Нм ³ /ч, а не в м ³ /ч).	да		
	Рабочие условия	Только для газов: Значения расхода или плотности при номинальных рабочих условиях (давление и температура).	да		
	Нормальные условия	Только для газов: Значения потока или плотности при нормальных условиях (давление и температура): Давление: 101,325 кПа (абсолютное) Температура: 0 °C (273,15 K)	да		
	Стандартные условия (в соответствии со стандартными условиями)	Только для газов: Значения расхода или плотности приводятся для стандартных условий (давление и температура): Давление: 101,325 кПа (абсолютное) (14,696 фунт/кв. дюйм, абсолютное) Температура: 0 °C (59 °F) При наличии других рассматриваемых стандартных условий значения для этих условий должны быть дополнительно четко указаны.	да		
	Опорная температура	Опорная температура в стандартных условиях	да		
	Опорное давление	Опорное давление в стандартных условиях	да		
	Требуемый расход	Определение требуемого диапазона измерения (минимум...максимум) и рабочей (номинальной) точки. Динамика измерения как правило находится в диапазоне между 1:3 и 1:6 (минимум : максимум). Для динамики измерения, превышающей отношение 1:10, как правило, требуется каскадирование (разбиение диапазона) с использованием нескольких транзисттеров перепада давления (см. стр. 8). Слишком высокая динамика измерений между номинальным и максимальным значением потока может стать причиной увеличения погрешности измерения в рабочей точке и поэтому должна быть исключена.	да	да	
	Давление	Статическое давление в трубе после первичного элемента (сторона со знаком "+").	да	да	
	Температура	Температура среды у первичного элемента.	да	да	
Свойства среды		Для четко определенных жидкостей и газов, таких как пар, кислород, азот, чистая вода или этанол, указание дополнительных значений свойств жидкости не требуется. Вся необходимая информация об этих средах доступна в соответствующей литературе. Для смесей (например, природного газа) или продуктов под фирменными марками (например, моторного масла Shell) информация, необходимая для вычисления, отсутствует. В этом случае требуется дополнительная информация. Если свойства смеси неочевидны, к данной спецификации можно приложить перечень компонентов и сведения об их составе для разъяснения. Инструмент "Applicator" компании "Endress+Hauser" для определения размеров содержит большую базу данных, включающую в себя все необходимые свойства разнообразных сред.			
	Плотность	Плотность является обязательным исходным значением для вычисления расхода. Это поле должно быть заполнено для смесей и продуктов с фирменными марками.	да		
	Вязкость	Влияние значения вязкости на результаты расчетов, как правило, незначительно, однако число Рейнольдса представляет собой функцию вязкости. Это может стать фактором, ограничивающим точность измерения, особенно для высоковязких жидкостей.	да		
	Коэффициент Z	Только для газов: Коэффициент сжимаемости Z оказывает влияние на плотность, особенно при высоком давлении и/или высокой температуре. Если плотность задается при нормальных или стандартных условиях, этот коэффициент может оказать довольно существенное влияние на результат расчета. Если данные по этому значению отсутствуют, при расчете значение коэффициента принимается равным 1, а в случае четко определенных смесей – вычисленному или оценочному значению на основании компонентного состава.	да		

Раздел	Поле/параметр	Пояснение значения	обязательно		
			A ¹	B ¹⁾	C ¹⁾
	Показатель адиабаты	Только для газов: Показатель адиабаты требуется для вычисления коэффициента расширения. При отсутствии этого значения вычисление выполняется со стандартными значениями: 1,65 для одноатомных газов (например, гелия He) 1,4 для двухатомных газов (например, азота N ₂) 1,28 для трехатомных газов (например, углекислого газа CO ₂)	да		
Расходомер					
	Номинальная ширина*	Номинальная ширина трубы в соответствии с соответствующими стандартами, например DN200 (DIN) или 8" (ASME).		да	
	Номинальное давление*	Номинальное давление для выбранного присоединения (например, фланца) в соответствии со стандартом, например, PN40 (DIN) или класс 600lbs (ASME).		да	
Размеры трубы					
	Труба (круглое сечение)/ Прямоугольный канал	Выбор типа трубы. Возможен выбор только одного варианта.		да	
	Внутренний диаметр (DI)	Средний внутренний диаметр трубы. От точного определения внутреннего диаметра трубы зависит расчет перепада давления и определение длины зонда в трубе. Указание неточных данных при заказе приведет к соответствующим погрешностям измерения, к неправильному монтажу датчика или даже к невозможности монтажа. Внутренний диаметр трубы равен длине зонда в трубе. Однако внутренний диаметр HE равен номинальному диаметру. Внутренний диаметр трубы с номинальным диаметром DN200 по ISO может составлять от 194 до 215 мм в зависимости от номинального давления. Для труб, соответствующих ASME, достаточно указать номинальный диаметр и номер из списка.	да	да	
	Высота (H)/ Ширина (W) прямоугольного канала	В прямоугольных каналах внутренний диаметр трубы заменяется внутренними размерами канала (высота и ширина). Исходя из этих размеров рассчитывается площадь поперечного сечения, требуемая для вычисления перепада давления. Трубка Пито обычно устанавливается параллельно более длинной стороне прямоугольного канала. Поэтому данным размером определяется длина трубки Пито в трубе. Указание неточных данных при заказе приведет к соответствующим погрешностям измерения, к неправильному монтажу датчика или даже к невозможности монтажа.			
	Толщина стенки (S)	Толщина стенки канала прибавляется к общей длине трубки Пито. Необходимо указание точных данных.		да	
	Толщина изоляции	Толщина возможной тепловой изоляции трубы или других покрывающих оболочек. Толщина изоляции прибавляется к длине насадки зонда. Если это значение не указано, правильный монтаж трубки Пито может оказаться невозможным (см. стр. 28).			
	Материал трубы	Определение материала для изготовления трубы. Выбранный материал монтажных компонентов должен соответствовать материалу трубы для обеспечения свариваемости.		да	
Дополнительные данные					
	Трансмиссер температуры*	Датчики температуры встраиваются только в устройства типа DP62D и DP63D и для номинальных давлений до PN40 (300 фунтов).			
	без датчика температуры	Встроенный датчик температуры не требуется.	да		
	Сенсор PT100 без трансмиттера	Требуется сенсор температуры PT100, но без трансмиттера	да		
	Сенсор PT100 с трансмиттером 4...20 мА	При выборе сенсора PT100 с трансмиттером 4...20 мА важно указать требуемый диапазон измерения.	да		
Монтажная позиция					
	Монтажная позиция	Подходящая монтажная позиция, соответствующая ситуации на объекте, может быть задана путем выбора флажка под пиктограммой. Выбранная монтажная позиция должна соответствовать коду заказа. Endress+Hauser проверяет заказ на несоответствия коду.		да	

- 1) A: обязательно для расчета перепада давления
 B: обязательно для выбора прибора (материал, номинальное давление и т.д.)
 C: обязательно для обработки заказов (назначение устройств)

Региональное представительство

ООО "Эндресс+Хаузер"

107076 Москва
Ул. Электрозаводская д. 33, стр. 2

Тел. +7(495) 783-2850
Факс +7(495) 783-2855
www.ru.endress.com
info@ru.endress.com

Endress+Hauser 
People for Process Automation