

CE

Made in Germany

Характеристики

Датчик контроля схода (сдвига, перекоса)

C230

Установка корпуса на DIN-рейку

2 релейных выхода для отдельного отключения элеватора и подачи материала

Контроль ременной передачи двумя датчиками в голове и подножии элеватора

Журнал событий для ошибок - обнуление внешнее

Область применения

Применение: Контроль за сходом ленты на элеваторах для предотвращения износа и связанных с ним повреждений

Электронные данные

Номинальное напряжение [V] 230 AC (47...63 Hz) / 24 DC

Допуск напряжения [%] ± 10

Дополнительное питание для датчиков [V] 24 DC

Выходы

Реле

Предельная нагрузка на выход 6 A / 1000 VA / 250 V AC

Диапазон измерения / настройки

Настройка точки переключения с потенциометром

Возможные настройки: время задержки на отключение конвейера и подачи материала (3...12с)
время задержки для реле 2 (1,5...15с)

Условия эксплуатации

Температура окружающей среды [°C] 0...50

Степень защиты корпуса / клеммных зажимов IP 40 / IP 20

Классификация безопасности

MTTF [a] 289

Механические данные

Материал: пластмасса

Вес [kg] 0,623

Дисплей / Элементы управления

Рабочий режим LED 4 x зелёных (статус норма)

Входной сигнал LED 4 x красных (статус ошибки)

Индикация состояния выхода LED 2 x красных (загораются, при замкнутом реле на выходе)

электрическое подключение

DC0002

C230/230VAC

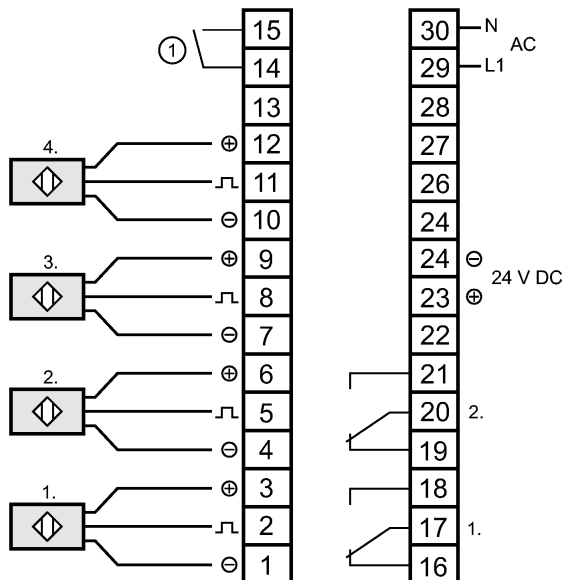
Системы оценки, блоки питания

Электрическое подключение

клеммы до 2,5 мм²

Назначение жил кабеля при подключении

1: сброс
(дополнительный
норм. открытый
контакт, около 1 с)



Примечания

Упаковочная величина

[штука]

1