

Made in Germany

**Характеристики**

Многофункциональное реле

T700

Установка корпуса на DIN-рейку

4 функции

2 таймера 0,25...640 s

**Область применения**

Применение	блок питания и коммутирующий усилитель с таймером (например, для датчиков)
Функция переключения	2 таймера для вкл./откл. задержки включения/ отключени и короткий импульс, который может настраиваться отдельно
Коммутационный выход	реле (1 коммут. выход)

**Электронные данные**

Номинальное напряжение [V]	230 AC (50...60 Hz) / 24 DC
Допуск напряжения [%]	± 10
Дополнительное питание для датчиков [V]	24 DC ±5% (max. 40 mA)

**Входы**

Уровень на входе	"High" при > 15 V ; > 7 mA / "Low" при < 5 V ; < 2 mA
------------------	---

**Выходы**

Реле	
Предельная нагрузка на выход	8 A / 1250 VA / 250 V AC

**Диапазон измерения / настройки**

Настройки	Функции таймера с ползунковым переключателем ; точная подстройка времени регулировочным потенциометром
Возможные нстройки	Задержка включения/ отключения; Задержка включения и выключения; импульс при включении/ задержка; задержка импульса при включении; импульс при выключении/ задержка импульса при выключении
Временные диапазоны [с]	0,25...2,5 / 1...10 / 8...80 / 64...640

**Точность/ погрешность**

Воспроизводимость [% / Sp]	< 3
----------------------------	-----

**Условия эксплуатации**

Температура окружающей среды [°C]	0...55
-----------------------------------	--------

## DT0001

T700/230VAC

Системы оценки, блоки питания

Степень защиты корпуса / клеммных зажимов	IP 40 / IP 20
---	---------------

### Классификация безопасности

MTTF [a]	471
----------	-----

### Механические данные

Материал	пластмасса
Вес [kg]	0,444

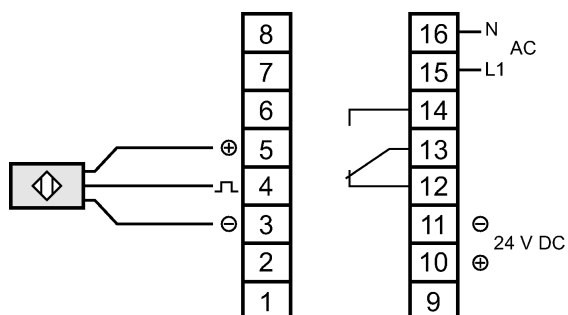
### Дисплей / Элементы управления

Рабочий режим LED	зелёный
Входной сигнал LED	желтый
Индикация состояния выхода LED	зелёный (горит при замкнутом реле на выходе)

### электрическое подключение

Электрическое подсоединение	клеммы до 4 мм <sup>2</sup>
-----------------------------	-----------------------------

### Назначение жил кабеля при подключении



### Примечания

Упаковочная величина [штука]	1
------------------------------	---