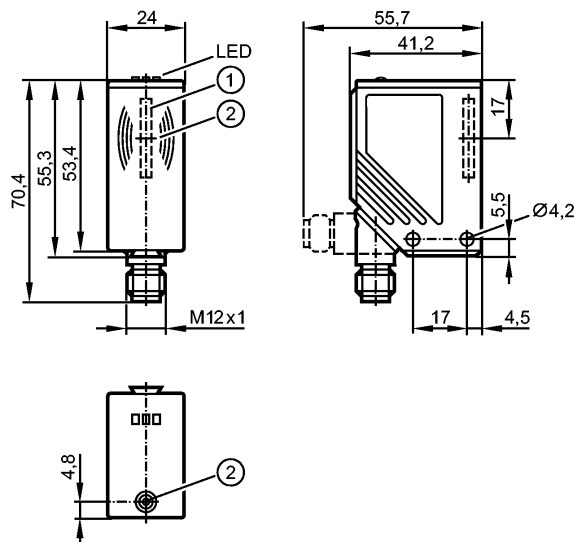


DTA100

DTSLF AARWASUS01

системы идентификации



- 1: Встроенная антенна
- 2: Метка положения транспондера (середина антенны)



Made in Germany

Характеристики

Головка считывания/записи

Прямоугольный корпус, пластмасса

с встроенным профилем AS-i ведомого устройства 7.4

Разъём M12

Область применения

Применение: Выявление объекта на конвейере; suitable for travel speeds up to 0.5 м/с

Электрическое исполнение: AS-i

Электронные данные

Рабочее напряжение [V]: 26,5...31,6 DC (AS-i) 1)

Потребление тока [mA]: ≤ 50

Класс защиты: III

Рабочая частота [kHz]: 125

Диапазон контроля

Скорость передвижения * [м/с]: Считывание: ≤ 0.5 (расстояние до ID-транспондера: 15 мм)
Запись: только статическая

Расстояние до идент.бирки * [мм]: Считывание: ≤ 20 (статическое)

Расстояние между считывающим и считывающим датчиками ** [мм]: ≥ 200 сбоку / фронтально

Расстояние между считывающим и записывающим датчиками** [мм]: ≥ 400 сбоку
≥ 400 фронтально

Диапазон измерения / настройки

Область значений [Bit]: 16 бит (15 бит ID, 1 бит сообщение)

Условия эксплуатации

Температура окружающей среды [°C]: -20...50

Температура хранения [°C]: -25...80

Степень защиты: IP 67

DTA100

DTSLF AARWASUS01

системы идентификации

Испытания / одобрения

Сертификат	Радиосертификаты Европа: 99/5/EG (Директива R&TTE) США FCC ID: UN6DTS125AA Канада ID: 6799A-DTS125AA Китай ID: 2012DJ3745 Сингапур: регистрационный номер S0533-07	
Электромагнитная совместимость	EN 50295	(1999-03)
Ударопрочность	EN 60068-2-29: EN 60068-2-27:	40 (6 ms) 50 g (11 ms)
Вибропрочность	EN 60068-2-6:	20 g (10...2000 Hz)

Классификация безопасности

MTTF	[a]	422
------	-----	-----

AS-i классификация

AS-i профиль	7.4	
Конфигурация входов/выходов [Hex]	7	
Идентификационный код [Hex]	4	
AS-i сертификат	71501	

Механические данные

Материал	полиамид	
Вес	[kg]	0,141

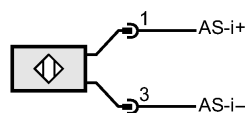
Дисплеи / Элементы управления

Индикация	3 светодиода зеленый: рабочее напряжение желтый: транспондер считан красный: ошибка связи AS-i	
-----------	---	--

электрическое подключение

Электрическое подсоединение	Разъём M12; поворотный	
-----------------------------	------------------------	--

Назначение жил кабеля при подключении



Примечания

Примечания	*) для транспондера E80301 (середина винта) Расстояние до других ID-меток см. в соответствующих тех. данных (E803xx) **) для головки чтения/записи DTA100 и считывающей головки DTA101 1) Напряжение питания "supply class 2" согласно cULus	
------------	---	--

Упаковочная величина	[штука]	1
----------------------	---------	---

Другие данные

Время доставки информации [ms]	≤ 70	
--------------------------------	------	--