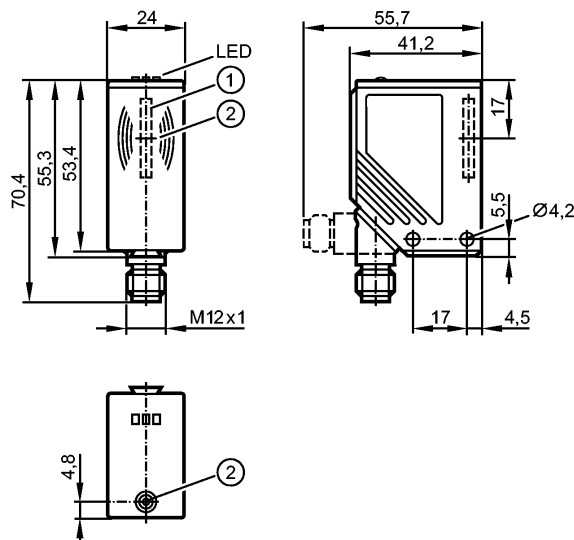


**DTA101**

DTSLF AAROASUS01

системы идентификации



- 1: Встроенная антенна
- 2: Метка положения транспондера (середина антенны)

Made in Germany



**Характеристики**

Считывающая головка

Прямоугольный корпус, пластмасса

с встроенным профилем AS-i ведомого устройства 7.3

Разъём M12

**Область применения**

Применение	Выявление объекта на конвейере; suitable for travel speeds up to 0.5 m/c
Электрическое исполнение	AS-i

**Электронные данные**

Рабочее напряжение [V]	26,5...31,6 DC (AS-i) 1)
Потребление тока [mA]	≤ 50
Класс защиты	III
Рабочая частота [kHz]	125

**Диапазон контроля**

Скорость передвижения * [м/с]	Считывание: ≤ 0,5 (расстояние до ID-транспондера: 15 мм)
Расстояние до идент.бирки * [мм]	Считывание: ≤ 20 (статическое)
Расстояние между считывающим и считывающим датчиками ** [мм]	≥ 200 сбоку / фронтально
Расстояние между считывающим и записывающим датчиками** [мм]	≥ 400 сбоку ≥ 400 фронтально

**Диапазон измерения / настройки**

Область значений [Bit]	16 бит (15 бит ID, 1 бит сообщение)
------------------------	-------------------------------------

**Условия эксплуатации**

Температура окружающей среды [°C]	-20...50
Температура хранения [°C]	-25...80
Степень защиты	IP 67

**Испытания / одобрения**

## DTA101

DTSLF AAROASUS01

системы идентификации

Сертификат	Радиосертификаты Европа: 99/5/EG (директива R&TTE) США FCC ID: UN6DTS125AA Канада ID: 6799A-DTS125AA Китай ID: 2012DJ3682 Сингапур: Регистрационный номер S0655-07	
Электромагнитная совместимость	EN 50295	(1999-03)
Ударопрочность	EN 60068-2-29: EN 60068-2-27:	40 (6 ms) 50 g (11 ms)
Вибропрочность	EN 60068-2-6:	20 g (10...2000 Hz)

### Классификация безопасности

MTTF	[a]	422
------	-----	-----

### AS-i классификация

AS-i профиль		7.3
Конфигурация входов/выходов [Hex]		7
Идентификационный код [Hex]		3
AS-i сертификат		71502

### Механические данные

Материал		полиамид
Вес	[kg]	0,138

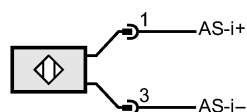
### Дисплеи / Элементы управления

Индикация	3 светодиода зеленый: рабочее напряжение желтый: транспондер считан красный: ошибка связи AS-i	
-----------	---	--

### электрическое подключение

Электрическое подсоединение	Разъём M12; поворотный	
-----------------------------	------------------------	--

### Назначение жил кабеля при подключении



### Примечания

Примечания	<p>*) для транспондера E80301 (середина винта) Расстояние до других ID-меток см. в соответствующих тех. данных (E803xx)</p> <p>**) для головки чтения/записи DTA100 и считывающей головки DTA101</p> <p><sup>1)</sup> Напряжение питания "supply class 2" согласно cULus</p>	
------------	--	--

Упаковочная величина	[штука]	1
----------------------	---------	---

### Другие данные

Время доставки информации [ms]		≤ 70
--------------------------------	--	------