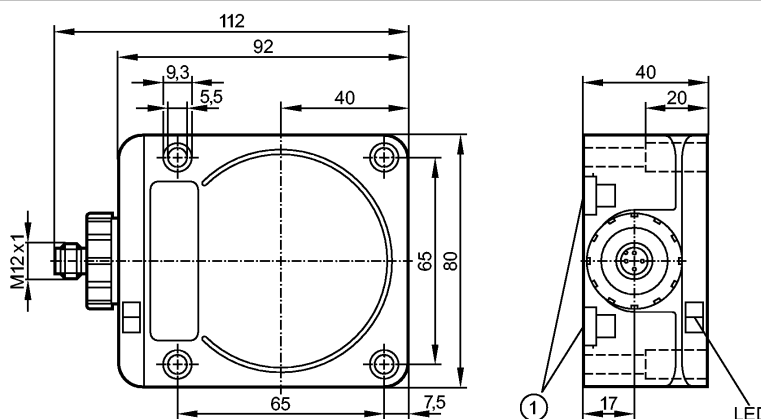


**DTA301**

DTSLF DCROASUS01

системы идентификации



1: Установка на DIN-рейке

Made in Germany



**Характеристики**

Считывающая головка

Прямоугольный корпус, пластмасса

с встроенным профилем AS-i ведомого устройства 7.3

Разъём M12

**Область применения**

Применение

Выявление объекта на конвейере;  
suitable for travel speeds up to 0.5 м/с

Электрическое исполнение

AS-i

**Электронные данные**

Рабочее напряжение [V]

26,5...31,6 DC (AS-i) <sup>1)</sup>

Потребление тока [mA]

≤ 65

Класс защиты

III

Рабочая частота [kHz]

125

**Диапазон контроля**

Скорость передвижения \* [м/с]

Считывние: ≤ 0,5 (расстояние до идентификационной бирки: 40 мм)

Расстояние до идент.бирки \* [мм]

Считывание: ≤ 80 (статическое)

Расстояние между считывающим и считывающим датчиками \*\* [мм]

≥ 280 сбоку  
≥ 400 фронтально

Расстояние между считывающим и записывающим датчиками\*\* [мм]

≥ 500 сбоку  
≥ 500 фронтально

**Диапазон измерения / настройки**

Область значений [Bit]

16 бит (15 бит ID, 1 бит сообщение)

**Условия эксплуатации**

Температура окружающей среды [°C]

-20...60

Температура хранения [°C]

-25...80

Степень защиты

IP 67

**Испытания / одобрения**

Сертификат

Радиосертификаты:  
Европа: 99/5/EG (Директива R&TTE)  
США FCC ID: UN6DTS125DC  
Канада ID: 6799A-DTS125DC

## DTA301

DTSLF DCROASUS01

системы идентификации

Электромагнитная совместимость	EN 50295	(1999-03)
Ударопрочность	EN 60068-2-29: EN 60068-2-27:	40 g (6 ms) 50 (11 ms)
Вибропрочность	EN 60068-2-6:	20 g (10...55 Hz)

### Классификация безопасности

MTTF [a]	422
----------	-----

### AS-i классификация

AS-i профиль	7.3
Конфигурация входов/выходов [Hex]	7
Идентификационный код [Hex]	3
AS-i сертификат	83501

### Механические данные

Материал	корпус: PPE; Металлические изделия: отливка из цинка / латуни никелированн.
Вес [kg]	0,414

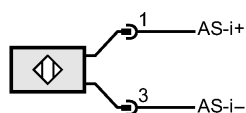
### Дисплеи / Элементы управления

Индикация	3 светодиода зеленый: рабочее напряжение желтый: транспондер считан красный: ошибка связи AS-i
-----------	---

### электрическое подключение

Электрическое подсоединение	Разъём M12; поворотный
-----------------------------	------------------------

### Назначение жил кабеля при подключении



### Примечания

Примечания	*) для транспондера E80318 Расстояние до других ID-меток см. в соответствующих тех. данных (E803xx) **) для головки чтения/записи DTA300 и считывающей головки DTA301 ¹) Напряжение питания "supply class 2" согласно cULus
------------	--

Упаковочная величина [штука]	1
------------------------------	---