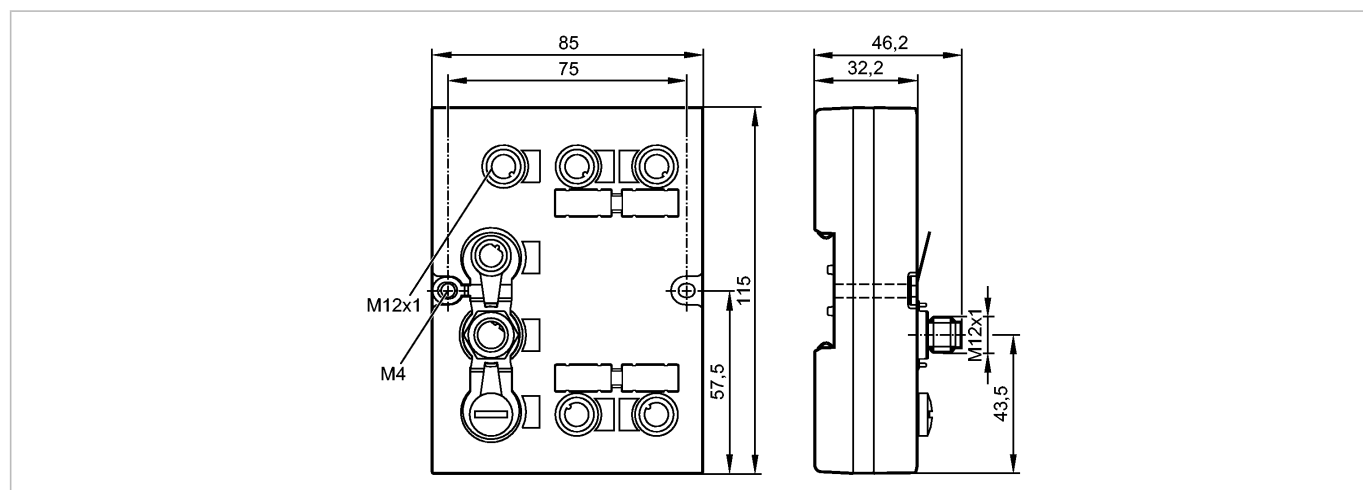


DTE100

DTELF/HFABRWDPUS00

системы идентификации



Made in Germany

Характеристики

Оценочная электроника RFID

до 4 головок чтения / записи типа ANT41x/ANT51x

Область применения

Применение: Оценочная электроника RFID с интерфейсом Profibus DP

Электронные данные

Рабочее напряжение [V]	18...30 DC
Потребление тока [mA]	< 3000

Выходы

Выход	4 комм.выходы
Макс. допустимая токовая нагрузка на каждый выход [mA]	500 (IO 1, 2); 1000 (IO 3, 4)

интерфейсы

настройка параметров интерфейса	Ethernet; TCP/IP 10/100 Mbaud, Autonegotiation
Рабочий интерфейс	Profibus-DP
IP-адрес	192.168.0.79
маска подсети	255.255.255.0
IP - адрес шлюза	192.168.0.100

Условия эксплуатации

Температура окружающей среды [°C]	-20...60
Температура хранения [°C]	-20...85
Степень защиты	IP 67

Испытания / одобрения

Ударопрочность	IEC 60068-2-27	15 g (11 ms)
Вибропрочность	IEC 60068-2-6	±1.6 мм (17...18 Hz) / 2 g (10...150 Гц)

Механические данные

Материал	Верхняя часть: PA Grivory GV5H оранжевый; Верхняя часть: TPE; нижняя часть: GD-AISi12
Вес [kg]	0,383

Дисплей / Элементы управления

DTE100

DTELF/HFABRWDPUS00

системы идентификации

Индикация

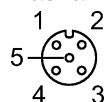
Блок питания	светодиод 1 x зеленый; 1 x желтый
Profibus-DP	светодиод 1 x красный; 1 x зеленый
Ethernet	светодиод 1 x зеленый; 1 x желтый
Входы / выходы	светодиод 1 x зеленый; 1 x желтый

электрическое подключение

Электрическое подсоединение

Разъём M12

Назначение жил кабеля при подключении



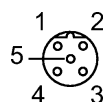
Подключение питания M12:

1:	24 V DC
2:	n.c.
3:	0 V
4:	n.c.
5:	n.c.



Profibus IN M12:

1:	n.c.
2:	RxD/TxD-N
3:	n.c.
4:	RxD/TxD-P



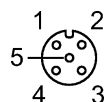
Profibus OUT M12:

1:	P5V
2:	RXD/TxD-N
3:	DGND
4:	RXD/TxD-P
5:	n.c.



COM:

1:	TD+
2:	RD+
3:	TD-
4:	RD-



IO-1...IO-4:

1:	L+
2:	Дискретный входной сигнал I/Q
3:	L-
4:	Коммутационный выход C/Qo Дискретный входной сигнал C/Qi

Принадлежности

Принадлежности (входят в комплект)

Колпачок M12 (E73004)

Примечания

Упаковочная величина

[штука]

1