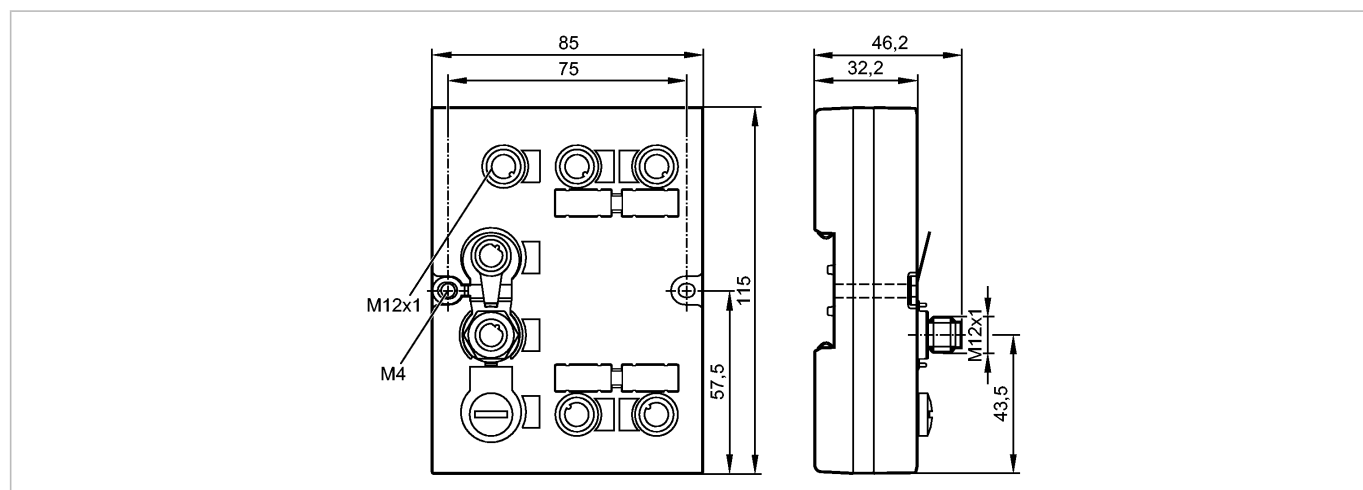


**DTE101**

DTELF/HFABRWPNU00

системы идентификации



Made in Germany

**Характеристики**

Оценочная электроника RFID

до 4 головок чтения / записи типа ANT41x/ANT51x

**Область применения**

Применение: RFID Auswerteeinheit mit PROFINET-IO-Schnittstelle

**Электронные данные**

Рабочее напряжение [V]	18...30 DC
Потребление тока [mA]	< 3000

**Выходы**

Выход	4 комм.выходы
Макс. допустимая токовая нагрузка на каждый выход [mA]	500 (IO 1,2); 1000 (IO 3,4)

**интерфейсы**

настройка параметров интерфейса	Ethernet
Рабочий интерфейс	PROFINET-IO
IP-адрес	192.168.0.79
маска подсети	255.255.255.0
IP - адрес шлюза	192.168.0.100

**Условия эксплуатации**

Температура окружающей среды [°C]	-20...60
Температура хранения [°C]	-20...85
Степень защиты	IP 67

**Испытания / одобрения**

Ударопрочность	IEC 60068-2-27	15 g (11 ms)
Вибропрочность	IEC 60028-2-6	±1.6 мм (17...18 Hz) / 2 g (10...150 Гц)

**Механические данные**

Материал	Верхняя часть: PA Grivory GV5H оранжевый; Верхняя часть: TPE; нижняя часть: GD-ALSi12
Вес [kg]	0,383

**Дисплей / Элементы управления**

## DTE101

DTELF/HFABRWPNU00

системы идентификации

Индикация

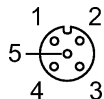
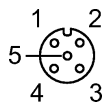
Блок питания	светодиод 1 x зеленый; 1 x желтый
PROFINET-IO	2 x светодиод красный/зеленый
Ethernet	светодиод 1 x зеленый; 1 x желтый
Входы / выходы	светодиод 1 x зеленый; 1 x желтый

### электрическое подключение

Электрическое подсоединение

Разъём M12

#### Назначение жил кабеля при подключении



#### Подключение питания M12:

1:	24 V DC
2:	n.c.
3:	0 V
4:	n.c.
5:	n.c.

#### Ethernet Port 1/2:

1:	TD+
2:	RD+
3:	TD-
4:	RD-

#### IO 1...4:

1:	L+
2:	OUT (I/Q)
3:	L-
4:	OUT (C/Qo); IN (C/Qi)
5:	n.c.

### Принадлежности

Принадлежности (входят в комплект)

Колпачок M12 (E73004)

### Примечания

Упаковочная величина

[штука]

1