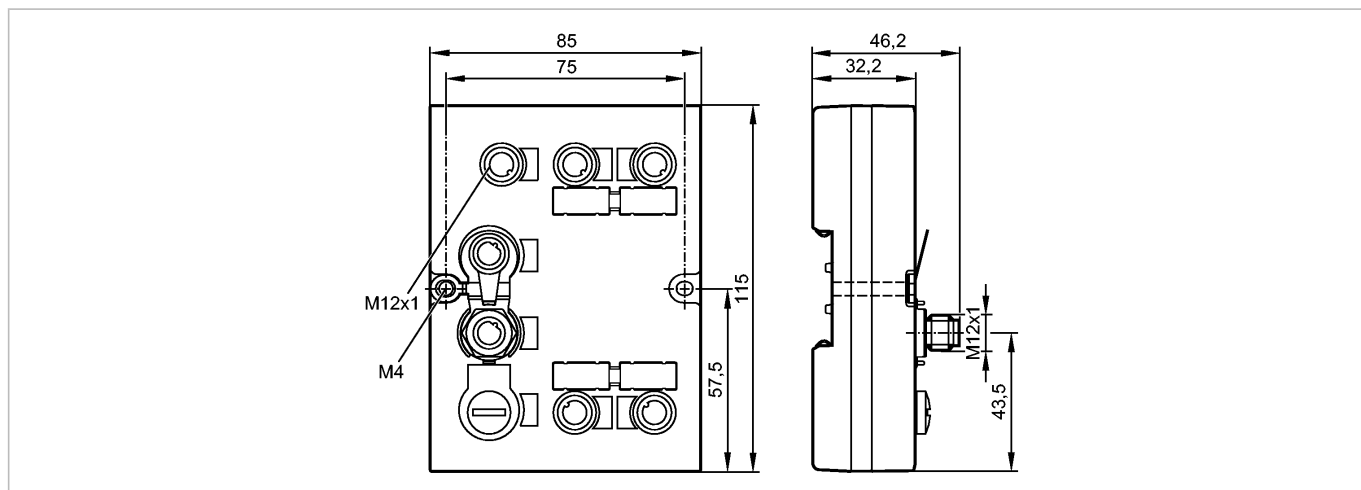


**DTE102**

DTELF/HFABRWWEIUS00

системы идентификации



Made in Germany

**Характеристики**

Оценочная электроника RFID

до 4 головок чтения / записи типа ANT41x/ANT51x

**Область применения**

Применение RFID Auswerteeinheit mit EtherNet/IP-Schnittstelle

**Электронные данные**

Рабочее напряжение [V]	18...30 DC
Потребление тока [mA]	< 3000

**Выходы**

Выход	4 комм.выходы
Макс. допустимая токовая нагрузка на каждый выход [mA]	500 (IO 1,2); 1000 (IO 3,4)

**интерфейсы**

настройка параметров интерфейса	Ethernet
Рабочий интерфейс	EtherNet/IP
IP-адрес	192.168.0.79
маска подсети	255.255.255.0
IP - адрес шлюза	192.168.0.100

**Условия эксплуатации**

Температура окружающей среды [°C]	-20...60
Температура хранения [°C]	-20...85
Степень защиты	IP 67

**Испытания / одобрения**

Ударопрочность	IEC 60068-2-27	15 g (11 ms)
Вибропрочность	IEC 60028-2-6	±1.6 мм (17...18 Hz) / 2 g (10...150 Гц)

**Механические данные**

Материал	Верхняя часть: PA Grivory GV5H оранжевый; Верхняя часть: TPE; нижняя часть: GD-AISi12
Вес [kg]	0,381

**Дисплей / Элементы управления**

**DTE102**

DTELF/HFABRWEIFUS00

системы идентификации

Индикация

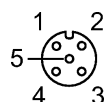
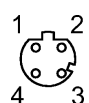
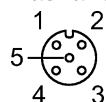
Блок питания светодиод 1 x зеленый; 1 x желтый  
 EtherNet/IP 2 x светодиод красный/зеленый  
 Ethernet светодиод 1 x зеленый; 1 x желтый  
 Входы / выходы светодиод 1 x зеленый; 1 x желтый

**электрическое подключение**

Электрическое подсоединение

Разъём M12

**Назначение жил кабеля при подключении**



**Подключение питания M12:**

1: 24 V DC  
 2: н.с.  
 3: 0 V  
 4: н.с.  
 5: н.с.

**Ethernet Port 1/2:**

1: TD+  
 2: RD+  
 3: TD-  
 4: RD-

**IO 1...4:**

1: L+  
 2: OUT (I/Q)  
 3: L-  
 4: OUT (C/Qo); IN (C/Qi)  
 5: н.с.

**Принадлежности**

Принадлежности (входят в комплект)

Колпачок M12 (E73004)

**Примечания**

Упаковочная величина

[штука]

1