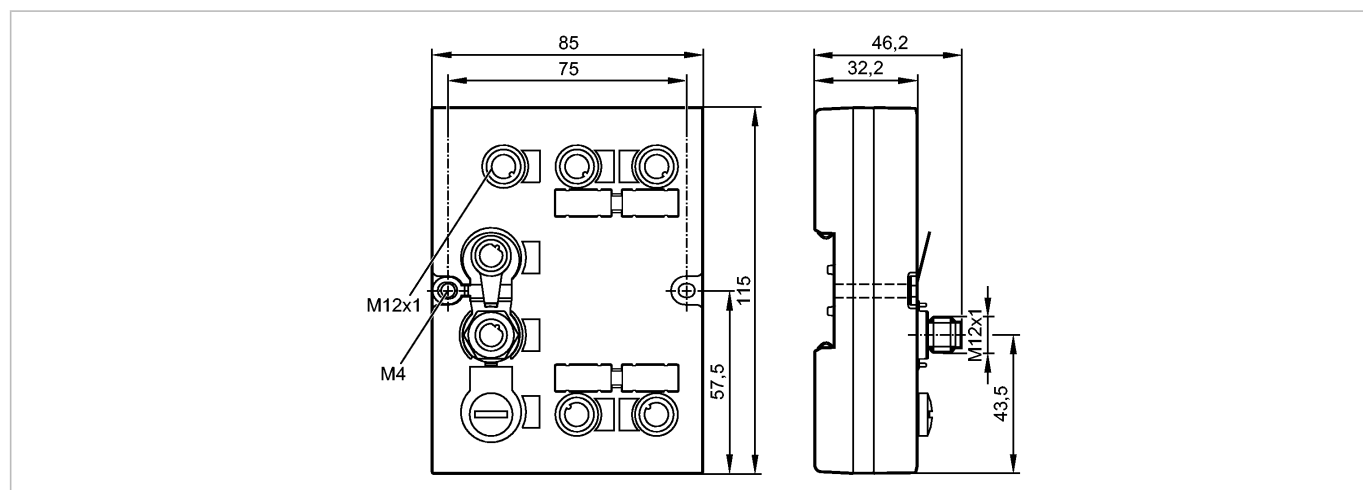


DTE104

DTELF/HFABRWENUS00

системы идентификации



Made in Germany

Характеристики

Оценочная электроника RFID

до 4 головок чтения / записи типа ANT41x/ANT51x

Область применения

Применение: RFID Auswerteeinheit mit Ethernet TCP/IP-Schnittstelle

Электронные данные

Рабочее напряжение [V]: 18...30 DC

Потребление тока [mA]: < 3000

Выходы

Выход: 4 комм. выходы

Макс. допустимая токовая нагрузка на каждый выход [mA]: 500 (IO 1,2); 1000 (IO 3,4)

Интерфейсы

настройка параметров интерфейса: Ethernet

Рабочий интерфейс: Ethernet TCP/IP

IP-адрес: 192.168.0.79

маска подсети: 255.255.255.0

IP - адрес шлюза: 192.168.0.100

Условия эксплуатации

Температура окружающей среды [°C]: -20...60

Температура хранения [°C]: -20...85

Степень защиты: IP 67

Испытания / одобрения

Ударопрочность: IEC 60028-2-27, 15 g (11 ms)

Вибропрочность: IEC 60028-2-6, ±1.6 mm (17...18 Hz) / 2 g (10...150 Гц)

Механические данные

Материал: Верхняя часть: PA Grivory GV5H оранжевый; Верхняя часть: TPE; нижняя часть: GD-AISi12

Вес [kg]: 0,38

Дисплей / Элементы управления

DTE104

DTELF/HFABRWENUS00

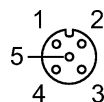
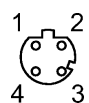
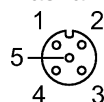
системы идентификации

Индикация	Блок питания светодиод 1 x зеленый; 1 x желтый Ethernet TCP/IP 2 x светодиод красный/зеленый Ethernet светодиод 1 x зеленый; 1 x желтый Входы / выходы светодиод 1 x зеленый; 1 x желтый
-----------	---

электрическое подключение

Электрическое подсоединение	Разъём M12
-----------------------------	------------

Назначение жил кабеля при подключении



Подключение питания M12:
1: 24 V DC
2: н.с.
3: 0 V
4: н.с.
5: н.с.

Ethernet Port 1/2:
1: TD+
2: RD+
3: TD-
4: RD-

IO 1...4:
1: L+
2: OUT (I/Q)
3: L-
4: OUT (C/Qo); IN (C/Qi)
5: н.с.

Принадлежности

Принадлежности (входят в комплект)	Колпачок M12 (E73004)
------------------------------------	-----------------------

Примечания

Упаковочная величина [штука]	1
------------------------------	---