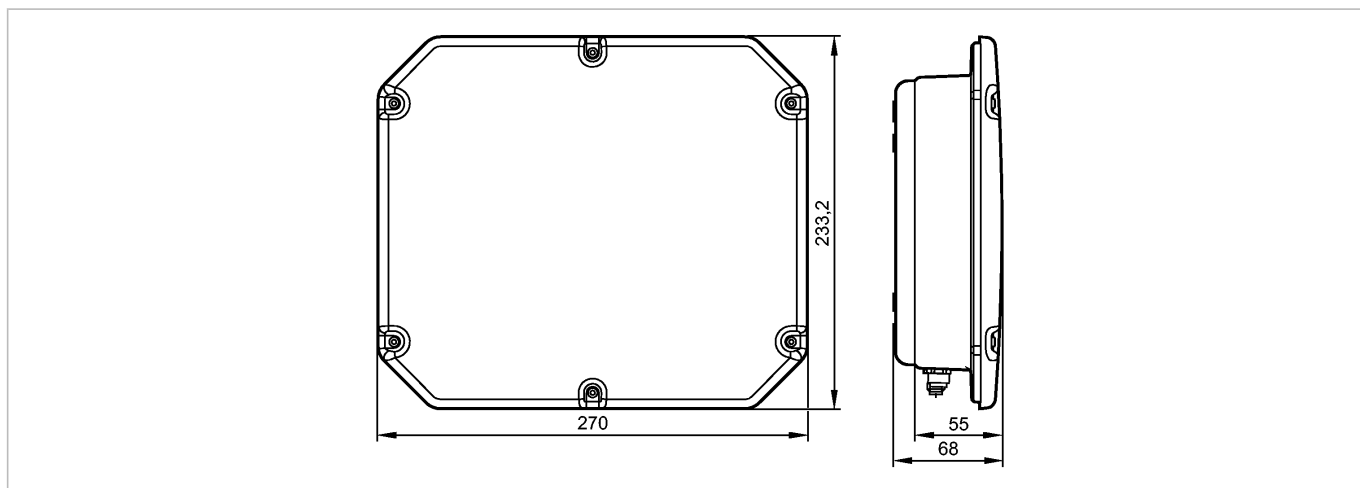


DTE800

DTEUHFE_ABRWETUS04

системы идентификации



Made in Germany



Характеристики

Считыватель RFID-UHF

Прямоугольный корпус, пластмасса

Разъём M12

Область применения

Применение RFID Auswerteeinheit mit Ethernet TCP/IP-Schnittstelle

Электронные данные

Рабочее напряжение [V]	24 DC
Потребление тока [mA]	700
Рабочая частота [MHz]	865-868 (ETSI) *)
стандарт	EPC Класс1 GEN2/ISO 18000-6C
Мощность передачи [mW ERP]	2000 **); Parametrierbar in 1 dB Schritten ab 50 mW bis 2 W ERP (ETSI)
Импеданс [Ω]	50
Пороговое значение RSSI	настройка с помощью программного обеспечения

Входы / выходы

Входы	2, digital
Выходы	2, digital
Разъемы для подключения антенны	4 TNC-Reverse

Выходы

Макс. допустимая токовая нагрузка на каждый выход [mA]	500
--	-----

Программное обеспечение / Программирование

Возможные опции при программировании	Программное обеспечение
--------------------------------------	-------------------------

интерфейсы

настройка параметров интерфейса	Ethernet TCP/IP
Рабочий интерфейс	Ethernet TCP/IP

Условия эксплуатации

Температура окружающей среды [°C]	-25...55
Температура хранения [°C]	-25...85
Степень защиты	IP 65

Испытания / одобрения

DTE800

DTEUNFE_ABRWETUS04

системы идентификации

Сертификат	EN 302208
------------	-----------

Механические данные

Материал	Защитное покрытие: пластмасса; корпус: алюминий; Разъём TNC: Латунь / PTFE; Разъём: Messing / Kunststoff
----------	--

Вес [kg]	3,004
----------	-------

Дисплей / Элементы управления

Индикация	Рабочий режим 1 светодиод красный зелёный -
-----------	---

электрическое подключение

Электрическое подсоединение	Разъём M12
-----------------------------	------------

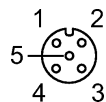
Назначение жил кабеля при подключении



Подключение питания:
 1: U+
 2: n.c.
 3: 0 V
 4: n.c.



Ethernet: настройка параметров/рабочее соединение
 1: TD+
 2: RD+
 3: TD-
 4: RD-



M12: Подключение к процессу
 1: U+
 2: Коммутационный выход
 3: 0 V
 4: Дискретный входной сигнал
 5: n.c.

Примечания

Примечания	<p>*) Die zulässige Arbeitsfrequenz für Singapur liegt zwischen 866-868 MHz und wird durch Abschalten von Kanal 4 aktiviert.</p> <p>*) Die zulässige Arbeitsfrequenz für Indien liegt zwischen 865-867 MHz. Die Arbeitsfrequenz wird durch das Einspielen der entsprechenden Konfigurationsdatei aktiviert.</p> <p>**) Die zulässige Sendeleistung für Singapur liegt bei ≤ 500 mW ERP. Die Sendeleistung muss vom Benutzer manuell begrenzt werden.</p>
------------	--

Упаковочная величина [штука]	1
------------------------------	---