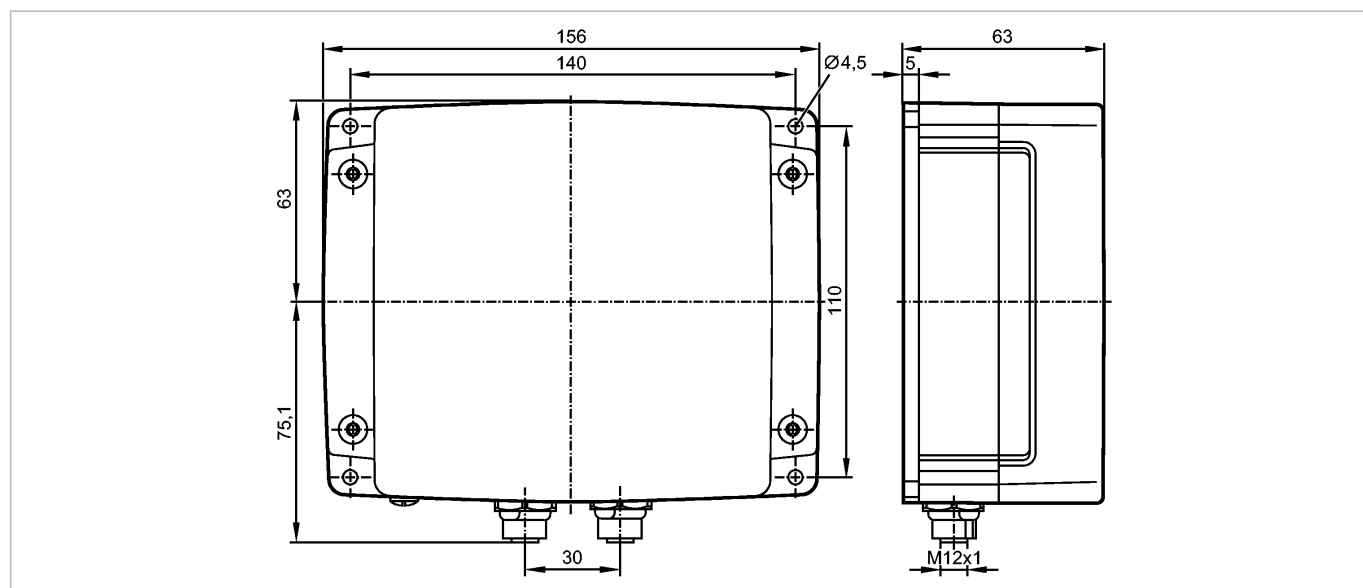


DTE820

DTEUHFE ABRWETUS04

системы идентификации



Made in Germany

Характеристики

Датчик RFID UHF	
Прямоугольный корпус, пластмасса	
Разъём M12	

Область применения

Применение	Датчик RFID с интерфейсом Ethernet TCP/IP
------------	---

Электронные данные

Рабочее напряжение [V]	24 DC
Потребление тока [mA]	220
Рабочая частота [MHz]	865-868 (ETSI)
стандарт	EPC Класс1 GEN2/ISO 18000-6C
Мощность передачи [mW ERP]	266; Parametrierbar in 0,5 dB Schritten ab 50 mW bis 266 mW ERP
Коэффициент усиления антенны [dBic]	2,5
Импеданс [Ω]	50
Макс. мощность излучения (ETSI EN 302 208) [mW ERP]	1000
Пороговое значение RSSI	настройка с помощью программного обеспечения

Диапазон контроля

Угол обзора в дальнем поле [°]	100
--------------------------------	-----

Программное обеспечение / Программирование

Возможные опции при программировании	Программное обеспечение
--------------------------------------	-------------------------

интерфейсы

настройка параметров интерфейса	Ethernet TCP/IP
Рабочий интерфейс	Ethernet TCP/IP

Условия эксплуатации

Температура окружающей среды [°C]	-20...55
Температура хранения [°C]	-40...85
Степень защиты	IP 65

Испытания / одобрения

DTE820

DTEUNFE ABRWETUS04

системы идентификации

Сертификат	EN 302208
------------	-----------

Механические данные

Материал	корпус: алюминий; Защитное покрытие: пластмасса; Разъём: Zinkdruckguss / Kunststoff
----------	---

Вес [kg]	1,21
----------	------

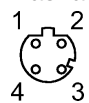
Дисплей / Элементы управления

Индикация	Рабочий режим 1 светодиод красный зелёный -
-----------	---

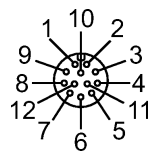
электрическое подключение

Электрическое подсоединение	Разъём M12
-----------------------------	------------

Назначение жил кабеля при подключении



- Ethernet/PoE:
- 1: TD+ PoE 1
 - 2: RD+ PoE 2
 - 3: TD- PoE 1
 - 4: RD- PoE 2



- GPIO/RS-232/Ub lokal:
- 1: GPIO - OUT3
 - 2: GPIO - GND
 - 3: GND
 - 4: RS-232 - GND
 - 5: RS-232 - RxD
 - 6: RS-232 - TxD
 - 7: 24 V DC
 - 8: GPIO - OUT2
 - 9: GPIO - IN3
 - 10: GPIO - OUT1
 - 11: GPIO - IN2
 - 12: GPIO - IN1

Примечания

Упаковочная величина [штука]	1
------------------------------	---