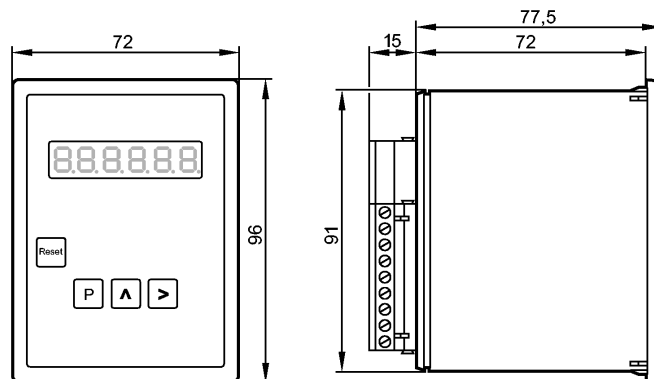


более недоступно - архивная позиция

заменено на: E89005

Артикул доступен только до декабря 2012



габариты (проём на панели): 92 x 67 mm

Made in Germany



Характеристики

Электронный счетчик

100

Корпус для встраивания в плоскую поверхность

программируемый

Область применения

Применение

Счетчик с предустановками и с индикацией

Электронные данные

Номинальное напряжение [V]

230 AC (50...60 Hz) / 24 DC

Допуск напряжения [%]

± 10

Потребление тока [mA]

сигнальный вход: около 10 mA (при 24 V DC); управляющий вход: около 10 mA

Мощность [VA]

15 VA (230 V AC) / 12 W (24 V DC)

Дополнительное питание для датчиков [V]

24 DC (200 mA) *

Входы

Частота на входе (макс.)

сигнальный вход: 20 kHz; управляющий вход: 60 Hz

Условия эксплуатации

Температура окружающей среды [°C]

0...50

Степень защиты корпуса / клеммных зажимов

IP 40 / IP 00

Механические данные

Материал

алюминий анодное оксидирование, покрытие черной эмалью

Вес [kg]

0,738

Дисплей / Элементы управления

Функции дисплея

LED

7-сегментный светодиодный дисплей; красный; 8 мм; 6 положений

электрическое подключение

Электрическое подсоединение

Контактная колодка с клемными зажимами; винтовые клеммы до 2,5 мм²

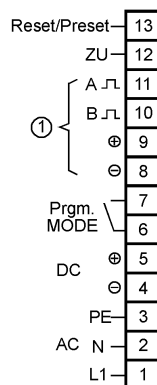
Назначение жил кабеля при подключении

DZ0101

COUNTER/100/230VAC

Системы оценки, блоки питания

- 1: AC Напряжение подсоединения (L1)
- 2: AC Напряжение подсоединения (N)
- 3: защитное заземление (PE)
- 4: DC Напряжение подсоединения (-)
- 5: DC Напряжение подсоединения (+)
- 6: связь с режимом программирования
- 7: связь с режимом программирования
- 8: питание датчика (L-)
- 9: питание датчика (L+)
- 10: входной сигнал В (вычитание)
- 11: входной сигнал А (сложение)
- 12: прерывание счета (ZU)
- 13: импульс сброса / установки



1: датчик

Примечания

Примечания

*) защита от короткого замыкания

Упаковочная величина

[штука]

1

ifm electronic gmbh • Адрес : Friedrichstraße 1 • 45128 Essen — Компания оставляет за собой право вносить изменения без предварительного уведомления! — SU — DZ0101 — 07.04.2006

более недоступно - архивная позиция

заменено на: E89005

Артикул доступен только до декабря 2012