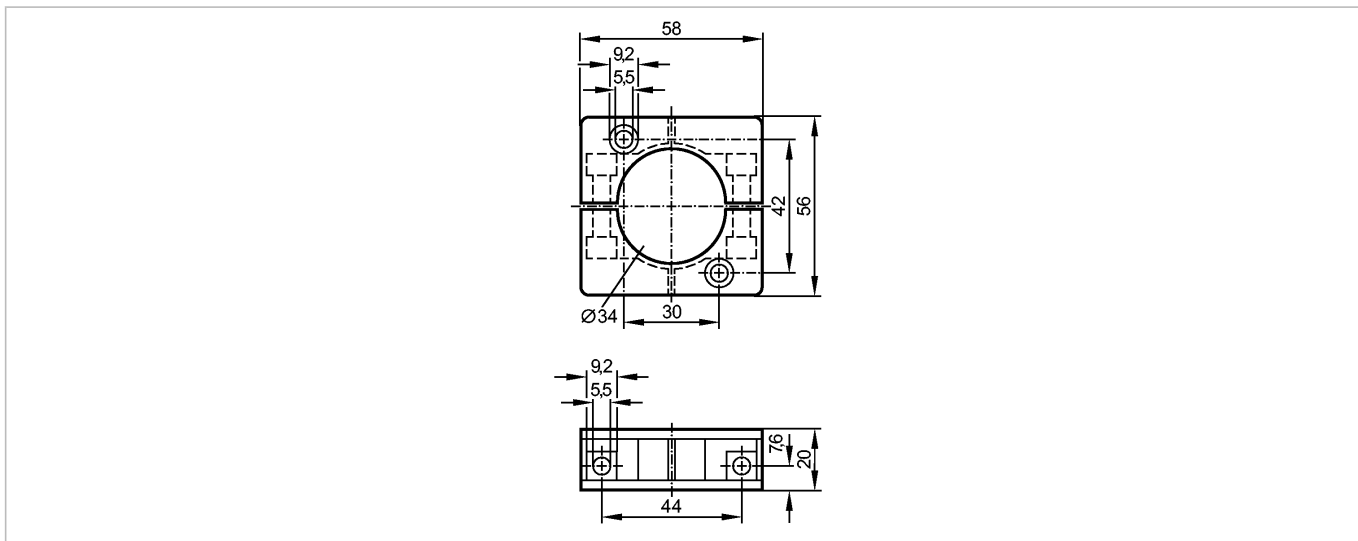


E10017

MOUNTING CLAMP D34 MM

Принадлежности



Made in Germany

Характеристики

Монтажный адаптер

Ø 34 mm

Механические данные

Материал

PBT (полибутилентерефталат)

Вес

[kg]

0,052

Принадлежности

Принадлежности (входят в комплект)

2 болта с головкой под торцовый ключ; M5 x 50; 2 пружинные шайбы

Примечания

Упаковочная величина

[штука]

1