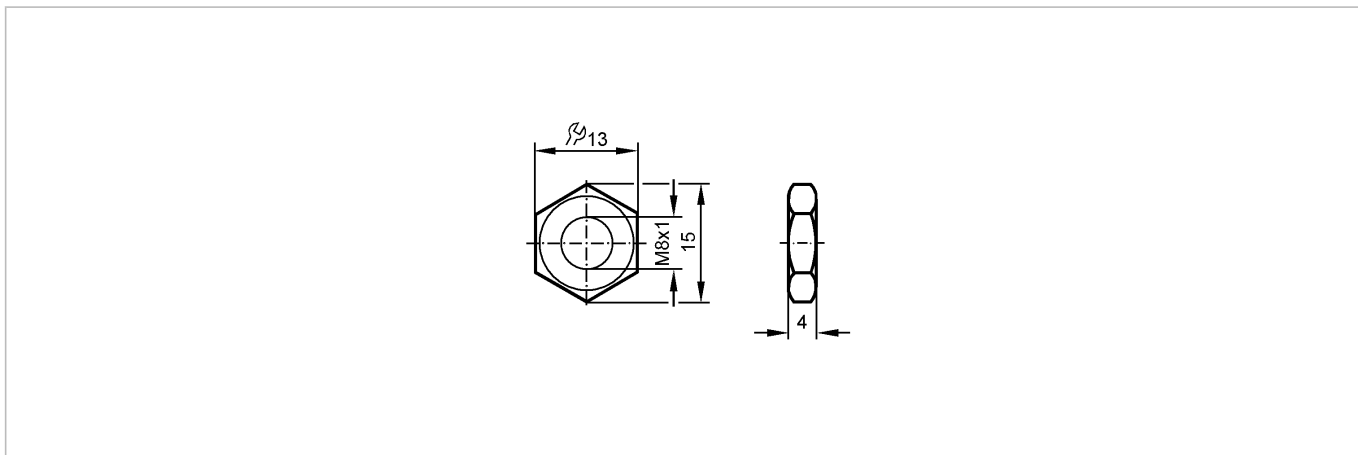


E10020

NUT+WASHER M8X1 2 PIECES

Принадлежности



Made in Germany

Характеристики

полимерные шайбы

M8 x 1

Механические данные

Материал РВТ (полибутилентерефталат)

Вес [kg] 0,003

Принадлежности

Принадлежности (входят в комплект) 2 резиновые прокладки (13 x 8 x 1)

Примечания

Упаковочная величина [штука] 2