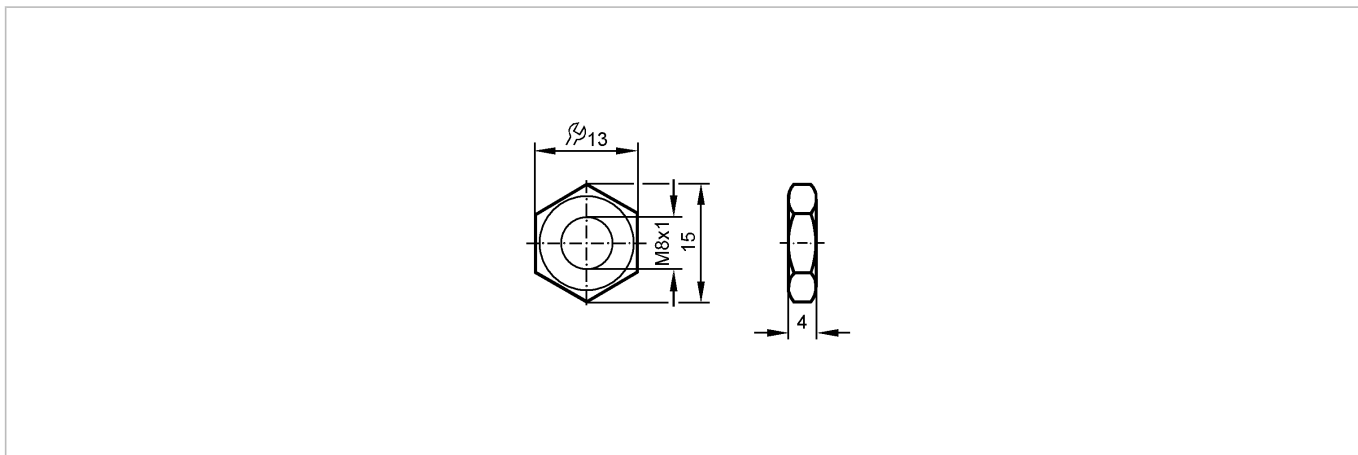


E10022

NUT M8X1 V4A 2 PIECES

Принадлежности



Made in Germany

Характеристики

Гайки металлические

M8 x 1

Механические данные

Материал нерж. сталь V4A (1.4571) (320S31)

Вес [kg] 0,008

Примечания

Упаковочная величина [штука] 2