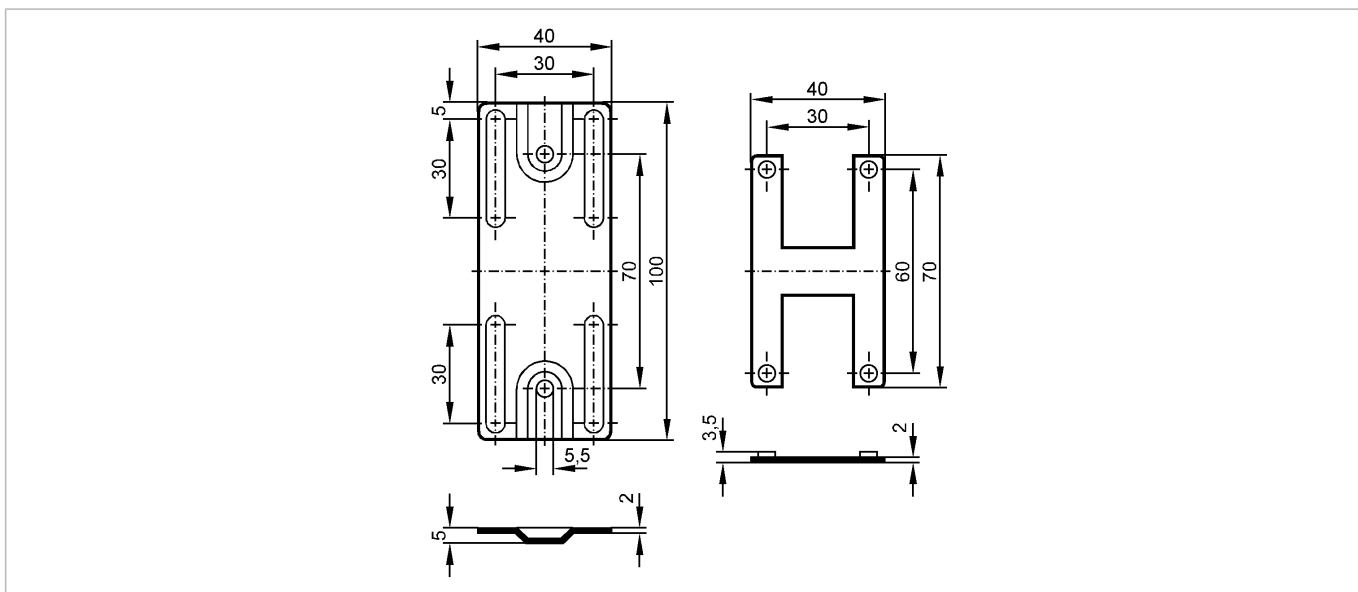


E10072

MOUNTING PLATE IVE/KVE

Принадлежности



Made in Germany

Характеристики

Монтажная пластина

Механические данные

Исполнение

для типов IVE, KVE

Материал

алюминий анодирование, толщина 10...20 μm

Вес

[kg]

0,026

Примечания

Упаковочная величина

[штука]

1