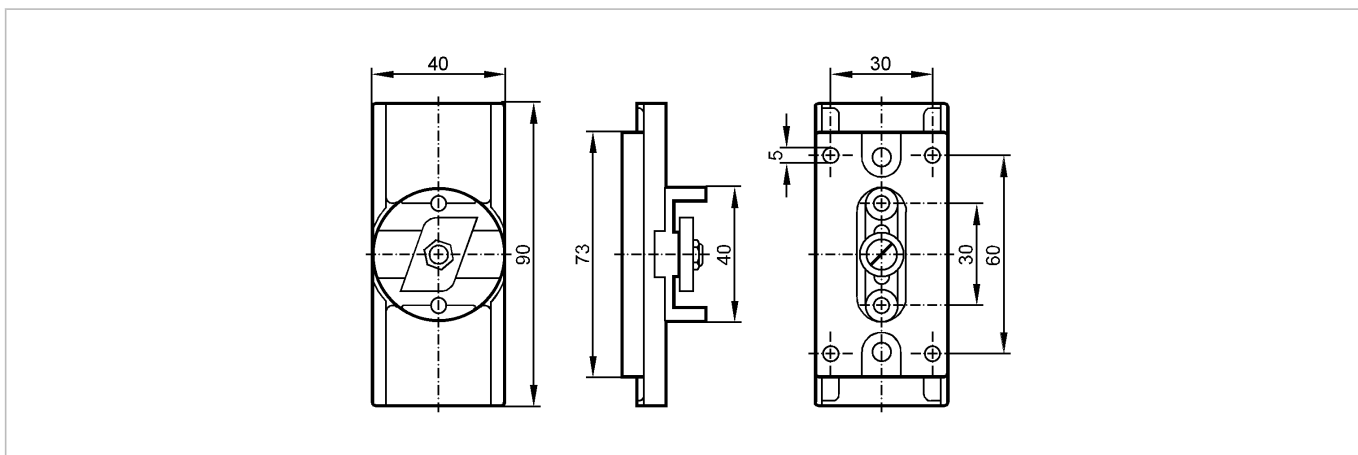


E10073

MOUNTING PLATE IME/IVE/KVE

Принадлежности



Made in Germany

Характеристики

Монтажная пластина

Механические данные

Исполнение	для DIN рейки C30 согласно EN50024 для типов IME, IVE, KVE
Материал	отливка из хромированного сплава цинка Z410 (ZnAl4Cu1)
Вес [kg]	0,285

Примечания

Упаковочная величина [штука]	1
------------------------------	---