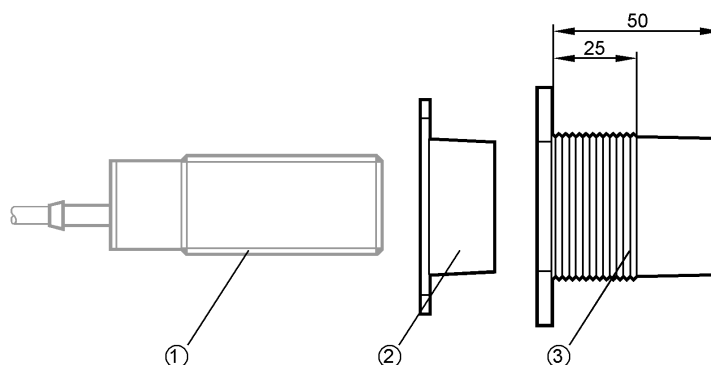


E10082

KI-Adapter komplet/K104

Принадлежности

заменено на: E11033



- 1: Датчик
- 2: зажимное кольцо
- 3: адаптер

Made in Germany

Характеристики

Монтажный адаптер

Механические данные

Исполнение	для емкостных датчиков для типов KI
Материал	Makrolon
Вес [kg]	0,073
Переходная резьба адаптера	G1½

Примечания

Упаковочная величина [штука]	1
------------------------------	---

ifm electronic gmbh • Адрес : Friedrichstraße 1 • 45128 Essen — Компания оставляет за собой право вносить изменения без предварительного уведомления! — SU — E10082 — 06.03.2003

заменено на: E11033