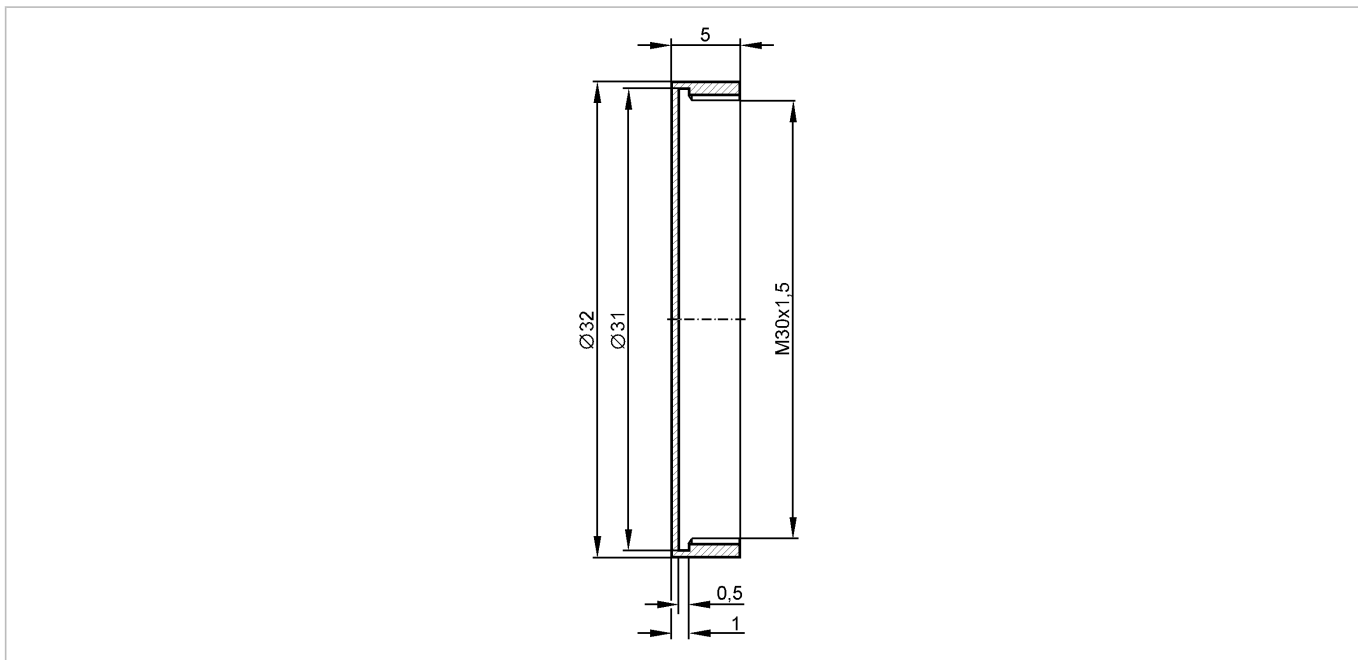


**E10180**

PROTECTIVE COVER M30 PTFE

Принадлежности



Made in Germany

**Характеристики**

Защитная крышка

Ø 32 mm x 5 mm

**Механические данные**

Исполнение для типов M30 x 1,5

Материал PTFE (тефлон)

Вес [kg] 0,003

**Примечания**

Упаковочная величина [штука] 1