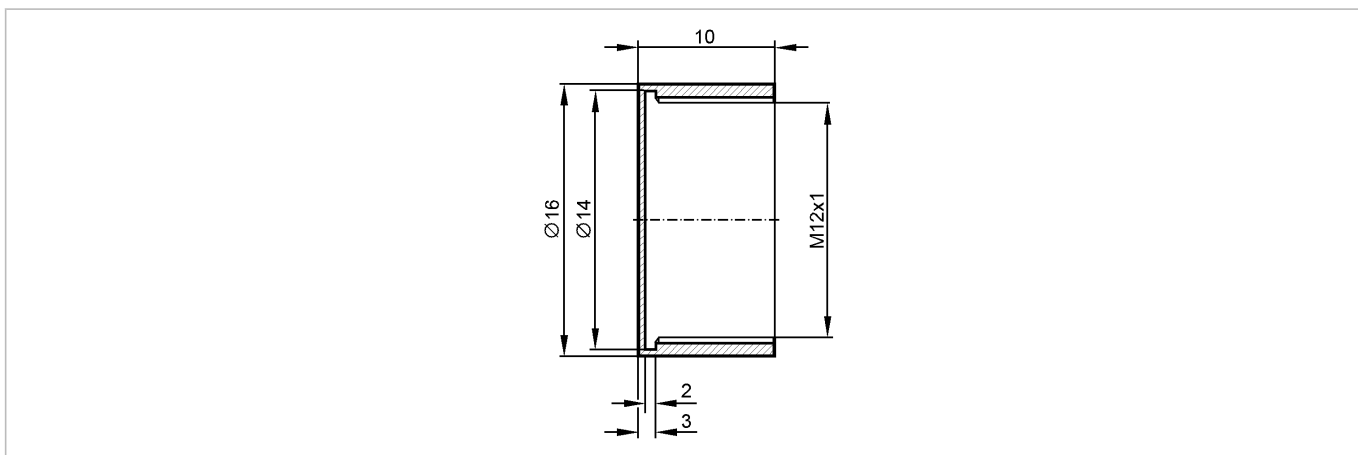


E10242

PROTECTIVE COVER M12 PTFE

Принадлежности



Made in Germany

Характеристики

Защитная крышка

Ø 16 mm x 10 mm

Механические данные

Исполнение для типов M12 x 1

Материал PTFE (тефлон)

Вес [kg] 0,005

Примечания

Упаковочная величина [штука] 1