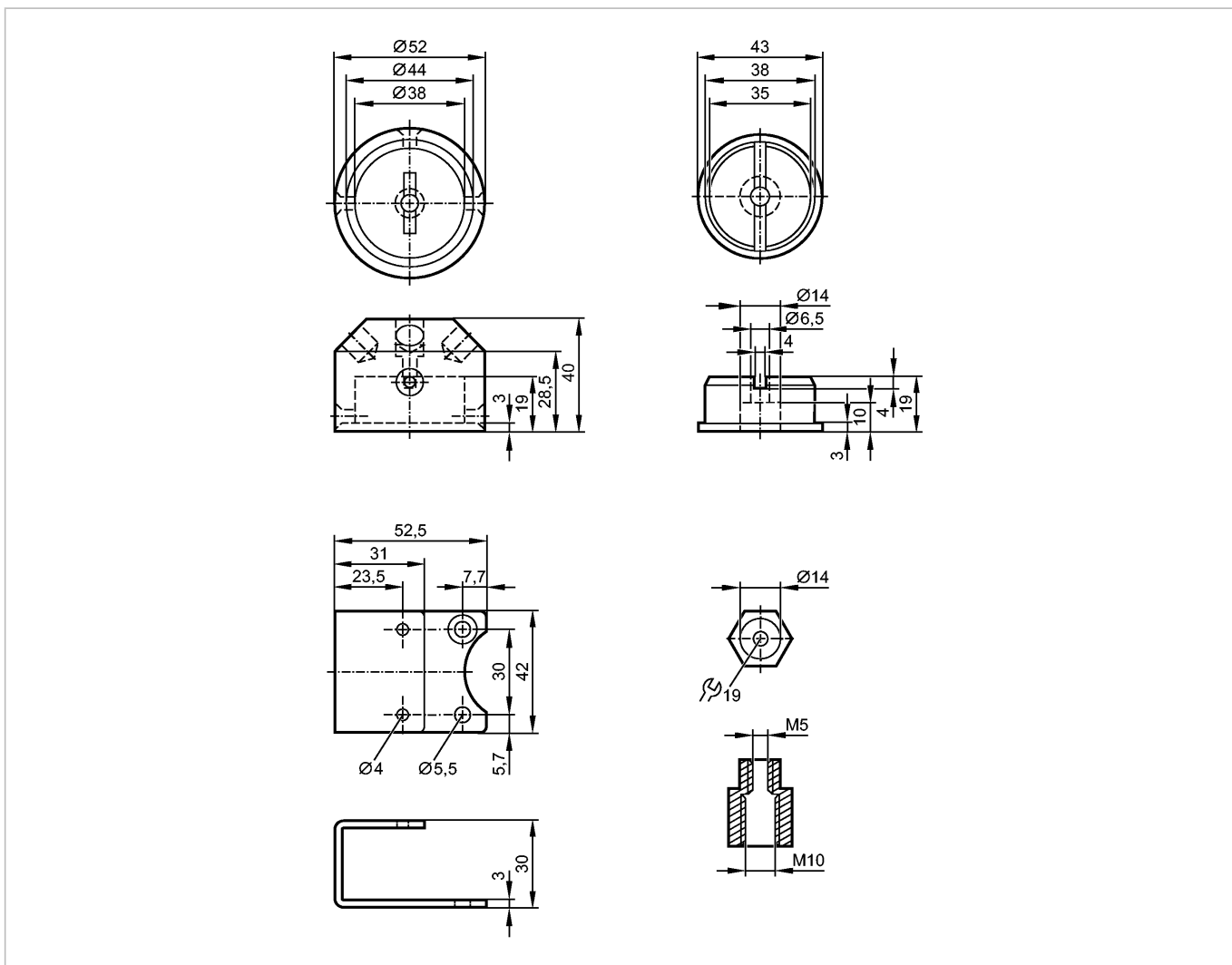


E10597

MOUNTING KIT IND MECAFRANCE

Принадлежности



Made in Germany

Характеристики

Монтажный набор

MS-MEC-KU-RA--F04A

Обнаружение положения "ON/OFF" с помощью сдвоенного датчика IND

Механические данные

Исполнение для шарового клапана "Mecafrance" ISO5211/F04 DN25 PN40

Вес [kg] 0,252

Примечания

Упаковочная величина [штука] 1