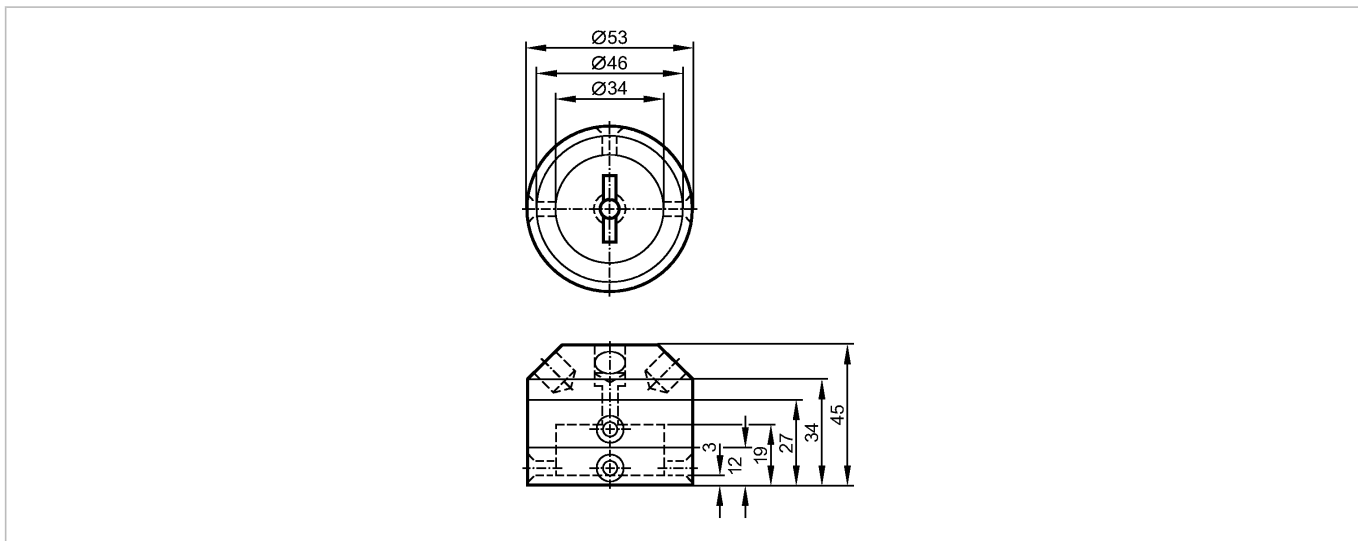


E10661

PUCK/IND/BK/D53/360DEGREES

Принадлежности



Made in Germany

Характеристики

Инициатор

Ø 53 mm

Obere Bedämpfungsebene ist um 360° stufenlos einstellbar

Механические данные

Исполнение

для механических интерфейсов по ISO 5211 (DIN 3337) на пневматические приводы или задвижки, управляемые вручную

Материал

Инициатор: PVC (поливинилхлорид); винты: нерж. сталь V4A

Вес

[kg]

0,108

Примечания

Упаковочная величина

[штука]

1

Другие данные

Высота оси вращения [мм]

20

Межцентровое расстояние [мм]

80