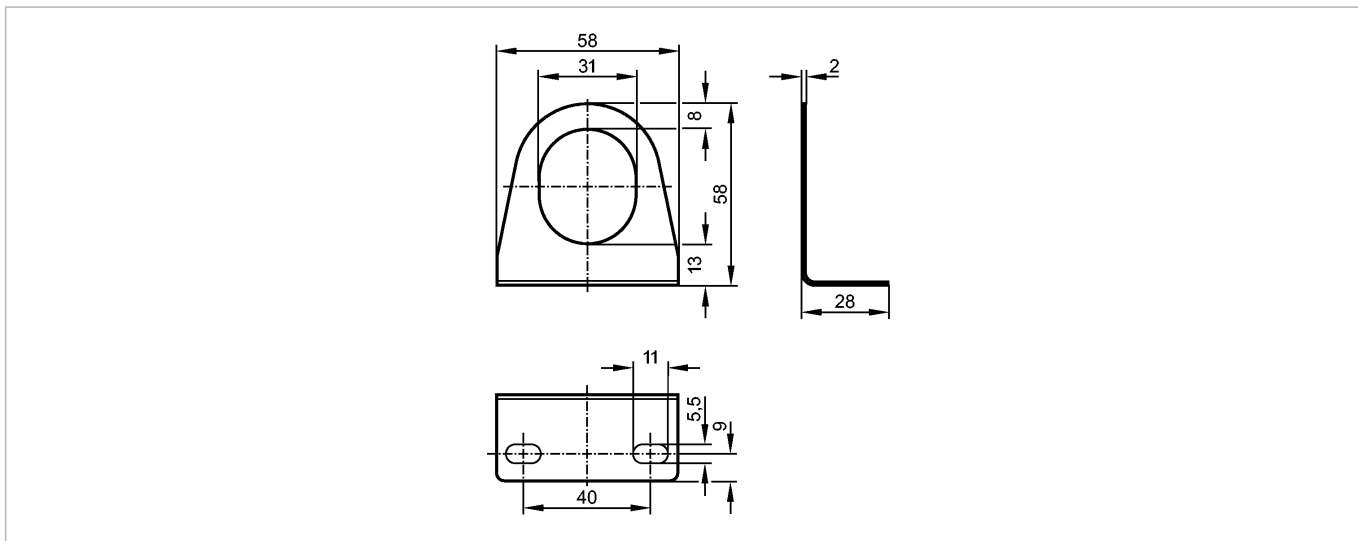


**E10737**

ANGLE BRACKET M30

Принадлежности



Made in Germany

**Характеристики**

Угловой кронштейн

**Механические данные**

Исполнение	для типов M30
Материал	нерж. сталь V2A (1.4301)
Вес [kg]	0,066

**Принадлежности**

Принадлежности (входят в комплект)	2 стопорные шайбы (оцинкованная сталь); Ø 30 mm (для датчика M30)
------------------------------------	-------------------------------------------------------------------

**Примечания**

Упаковочная величина [штука]	1
------------------------------	---