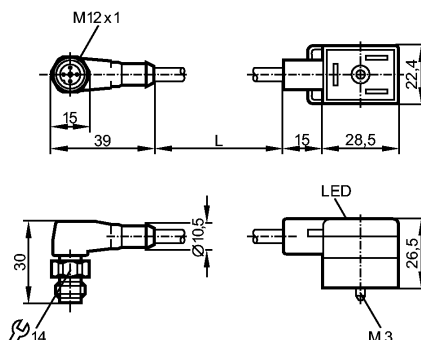


E10820

VVSAB041--S00,6A03STAH030VAS

Технология соединения

более недоступно - архивная позиция



Характеристики

Джамперный кабель

Штекер M12 / вентильный штекер тип В (промышленный стандарт)

с защитным контуром

без галогена

Электронные данные

Электрическое исполнение

AC/DC

Рабочее напряжение [V]

24 AC/DC

Защита от бросков напряжения VDR

.

Условия эксплуатации

Температура окружающей среды [°C]

-25...90

Степень защиты

IP 67

Механические данные

Исполнение

угловой / угловой

Материал

TPU

Материал накидной гайки

нерж. сталь V4A (1.4404)

Вес [kg]

0,055

Дисплеи / Элементы управления

Рабочий режим LED

желтый

электрическое подключение

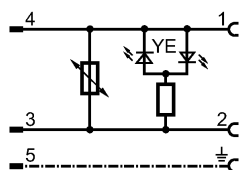
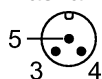
Электрическое подсоединение

Кабель PUR (полиуретан) / 0,6 м;
3 x 0,5 mm² (16 x Ø 0,2 mm); Ø 4,8 mm; без галог.

Цвет кожуха

чёрный

Назначение жил кабеля при подключении



Принадлежности

Принадлежности (входят в комплект)

винт; маркер

Примечания

esomat 400®



E10820

VVSAB041--S00,6A03STAH030VAS

Технология соединения

Упаковочная величина [штука] _____ 1 _____

ifm electronic gmbh • Адрес : Friedrichstraße 1 • 45128 Essen — Компания оставляет за собой право вносить изменения без предварительного уведомления! — SU — E10820 — 15.12.2004

более недоступно - архивная позиция