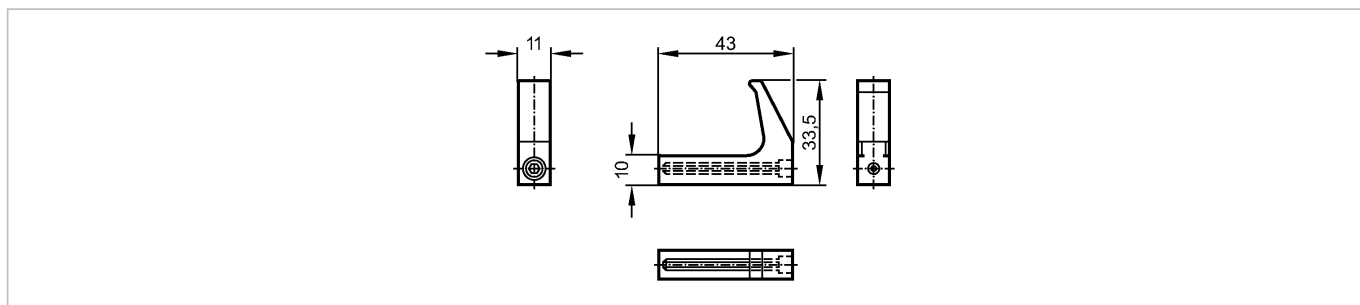


E10842

ADAPTER TIE ROD CYLINDERS

Принадлежности



Характеристики

Clamp

Механические данные

Исполнение	для магнито-индуктивных датчиков; стяжка
Материал	отливка из цинка
Вес [kg]	0,039

Примечания

Упаковочная величина [штука]	1
------------------------------	---