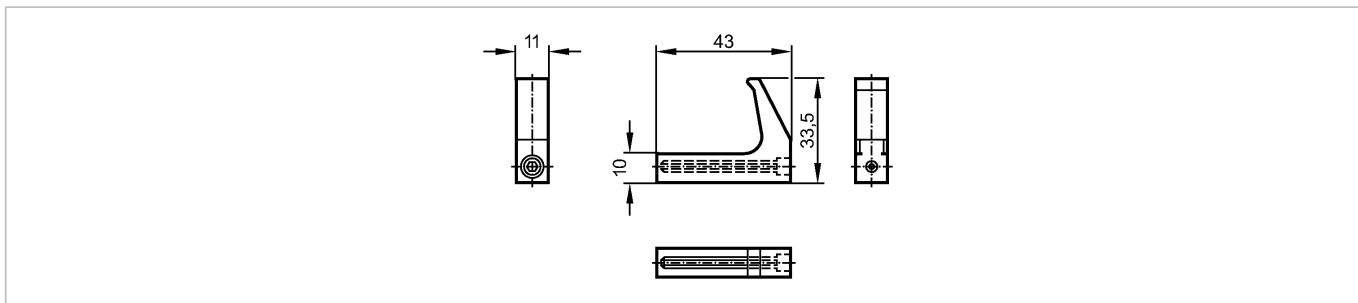


**E10843**

ADAPTER TIE ROD CYLINDERS

Принадлежности



**Характеристики**

Clamp

**Механические данные**

Исполнение	для магнито-индуктивных датчиков; стяжка
Материал	отливка из цинка покрытие из тефлона
Вес [kg]	0,039

**Примечания**

Упаковочная величина [штука]	1
------------------------------	---