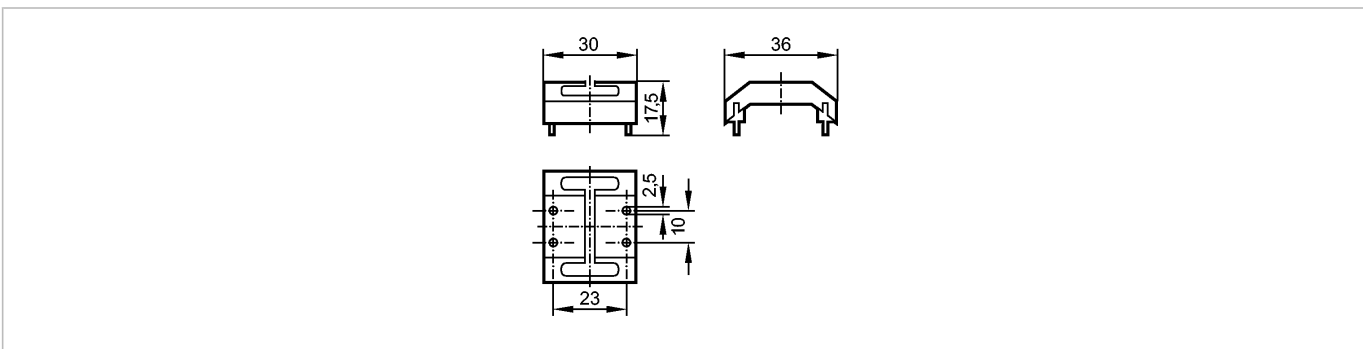


**E10879**

Mounting adapter

Принадлежности

**Снят с производства, замена: E11099**  
**При выборе альтернативного датчика и принадлежностей обратите внимание на технические параметры, возможны несоответствия!**



Made in Germany

Характеристики	
Монтажный адаптер	
Механические данные	
Исполнение	для емкостных датчиков уровня для типов KNQ
Материал	PBT (полибутилентерефталат)
Вес [kg]	0,011
Примечания	
Примечания	Монтажный хомут (E10880) заказывается отдельно
Упаковочная величина [штука]	1

ifm electronic gmbh • Адрес : Friedrichstraße 1 • 45128 Essen — Компания оставляет за собой право вносить изменения без предварительного уведомления! — SU — E10879 — 06.03.2003

**Снят с производства, замена: E11099**  
**При выборе альтернативного датчика и принадлежностей обратите внимание на технические параметры, возможны несоответствия!**