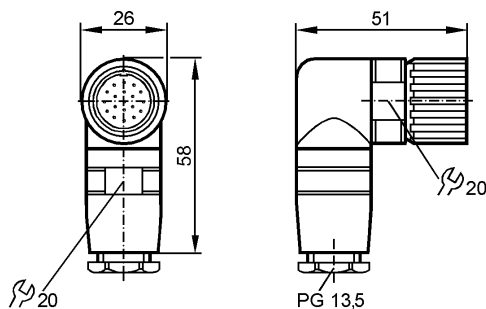


## E10886

SDOAK190MSSFKPG

Технология соединения



Made in Germany

### Характеристики

Гнездо с клеммами

Для разветвительной коробки с

Разъём M23

клеммы

### Электронные данные

Электрическое исполнение		DC
Рабочее напряжение	[V]	10...30 DC
Номинальный ток	[A]	7,5

### Условия эксплуатации

Температура окружающей среды	[°C]	-25...90
Степень защиты		IP 65

### Механические данные

Исполнение		угловой
Материал		латунь никелированн.
Материал накладной гайки		латунь; никелированн.
Вес	[kg]	0,149

### электрическое подключение

Электрическое подсоединение клеммы; ...1 mm<sup>2</sup> (Ø 10...14 mm); присоединение пайкой

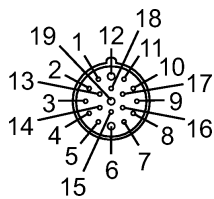
Назначение жил кабеля при подключении



## E10886

SDOAK190MSSFKPG

Технология соединения



- 1 \_\_\_\_\_
- 2 \_\_\_\_\_
- 3 \_\_\_\_\_
- 4 \_\_\_\_\_
- 5 \_\_\_\_\_
- 6 \_\_\_\_\_
- 7 \_\_\_\_\_
- 8 \_\_\_\_\_
- 9 \_\_\_\_\_
- 10 \_\_\_\_\_
- 11 \_\_\_\_\_
- 12 \_\_\_\_\_
- 13 \_\_\_\_\_
- 14 \_\_\_\_\_
- 15 \_\_\_\_\_
- 16 \_\_\_\_\_
- 17 \_\_\_\_\_
- 18 \_\_\_\_\_
- 19 \_\_\_\_\_

### Примечания

Упаковочная величина [штука] \_\_\_\_\_ 1